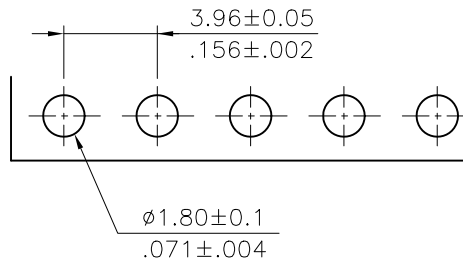
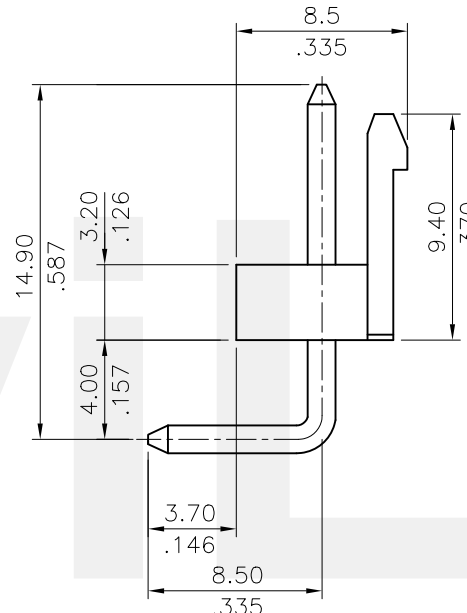
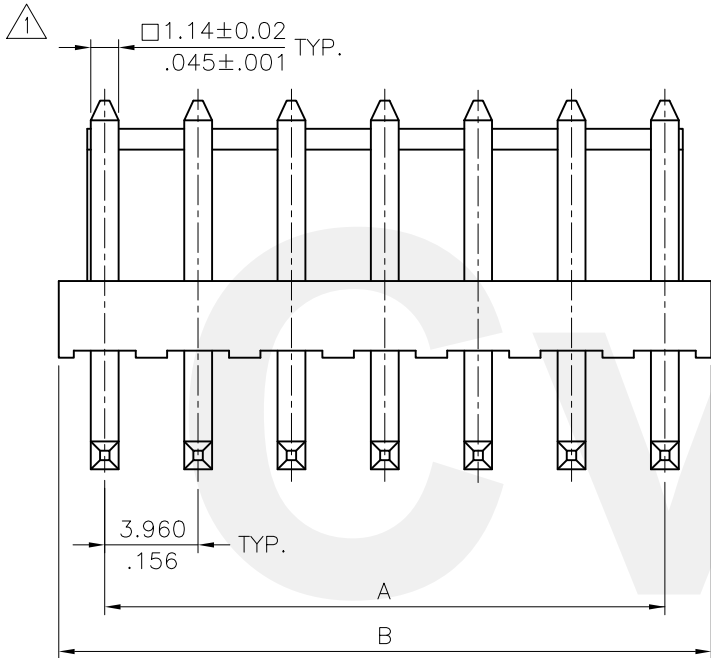


- Notes:
- \* Insulation: Nylon 66 UL 94V-0  
Color Nature
  - \* Contact: Brass
  - \* For Tin-Lead Wave Flow Process

Ordering Code:

CI52 \*\* P 1 H 00  
① ② ③ ④ ⑤ ⑥

- ① Series No.
- ② No. of Circuits:
- ③ P= Pin header
- ④ Plating: 1= 3.05 $\mu$ m(120 $\mu$ ) Min. Tin over  
0.76 $\mu$ m(30 $\mu$ ) Nickel
- ⑤ Type: H= Right angle
- ⑥ Other option: 00= Standard



Circuits	Dimension	
	A	B
2	3.96(.156)	7.8(.307)
3	7.92(.312)	11.8(.465)
4	11.88(.468)	15.8(.622)
5	15.84(.624)	19.7(.776)
6	19.80(.780)	23.7(.933)
7	23.76(.936)	27.6(1.087)
8	27.72(1.091)	31.6(1.244)
9	31.68(1.247)	35.5(1.398)
10	35.64(1.403)	39.5(1.555)
11	39.60(1.559)	43.5(1.713)
12	43.56(1.715)	47.4(1.866)
13	47.52(1.871)	51.4(2.024)

Recommended P.C. Board Layout

Tin-Lead Process      RoHS compliant

④					DATE	UNIT: mm / inch	TITLE: 3.96MM(.156") RIGHT ANGLE HEADERS	瀚荃股份有限公司 CviLux Corporation
③				DRAWN BY: Karen	4/30-14'	TOLERANCE UNLESS OTHERWISE SPECIFIED	MATERIAL:	
②	Karen	4/29-14'	ECNT114029	ENGINEER: Sun	4/30-14'	.X ± 0.38/.015    X' ± 1"	FINISH:	DRAWING NO. CI5203SE    PART NO. CI52**P1H00
①	Bill	1/30-08	ECN08053	CHECKED BY: Eisley	4/30-14'	.XX ± 0.25/.010    .X' ±		SCALE 3 / 1    SHEET 1 OF 1
SYM	NAME	DATE	REVISIONS	APPROVED BY: David	4/30-14'	.XXX ± 0.10/.004    .XX' ±		

## X-ON Electronics

Largest Supplier of Electrical and Electronic Components

*Click to view similar products for [Headers & Wire Housings](#) category:*

*Click to view products by [Cvilux](#) manufacturer:*

Other Similar products are found below :

[0015917161](#) [0022155065](#) [57102-F02-18ULF](#) [58102-G61-06LF](#) [582553-1](#) [01.001.5753.1](#) [0050291907](#) [02.125.8002.8](#) [609-3404](#) [61062-3](#)  
[CSU011177004](#) [622-0430](#) [622-3653LF](#) [63453-116](#) [636-1030](#) [636-1427](#) [636-3427](#) [636-4007](#) [641938-9](#) [65495-038](#) [65692-001LF](#) [65781-018](#)  
[65781-047](#) [65817-010LF](#) [65817-015LF](#) [67095-007LF](#) [67601157](#) [68631-112](#) [68645-018](#) [699319-000](#) [70.362.1628.0](#) [70-4210](#) [70-4226B](#) [70-](#)  
[4853B](#) [71.350.2428.0](#) [733-134](#) [733-162](#) [760-3052](#) [MHR-64-VUAL](#) [80.063.4001.1](#) [800-90-001-10-001000](#) [801-43-002-10-013000](#)  
[801-43-006-10-002000](#) [803-43-024-10-001000](#) [803-93-012-10-001000](#) [8-1437020-4](#) [819-22-004-30-001101](#) [820-22-006-30-001101](#)  
[820-22-008-30-001101](#) [821-22-002-10-001101](#)