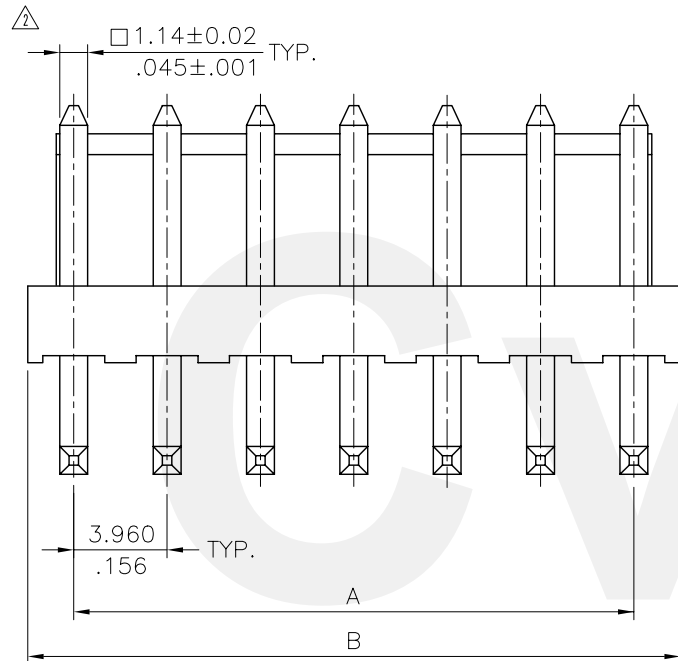
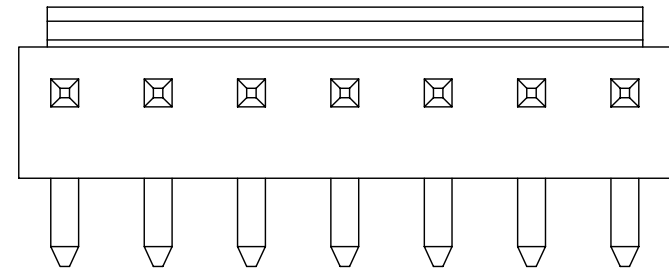


Ordering Code:

CI52 ** P 1 H 00 -LF
 ① ② ③ ④ ⑤ ⑥ ⑦

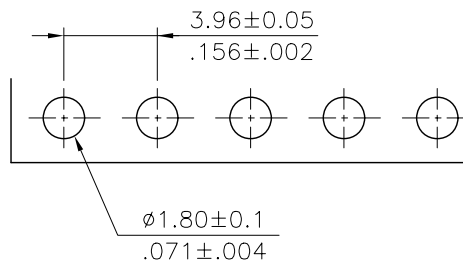
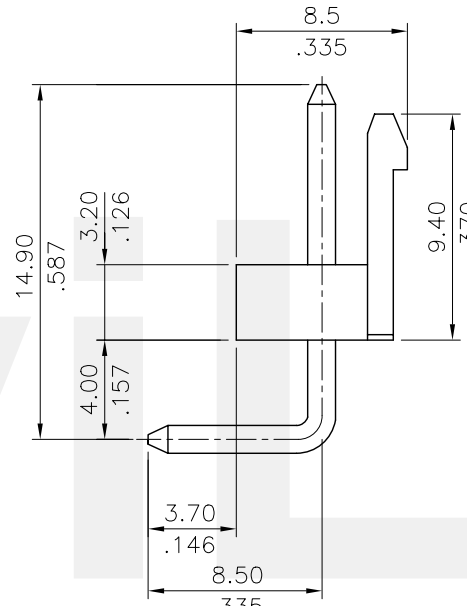
- ① Series No.
- ② No. of Circuits:
- ③ P= Pin header
- ④ Plating: 1= 3.05μm(120μ") Min. Tin over 0.76μm(30μ") Nickel (Matte Tin Plated)
2= Gold flash plated over 1.27μm(50μ") Nickel
- ⑤ Type: H= Right angle
- ⑥ Other option: 00= Standard
- ⑦ LF= For Lead Free IR Processes

Circuits	Dimension	
	A	B
2	3.96(.156)	7.8(.307)
3	7.92(.312)	11.8(.465)
4	11.88(.468)	15.8(.622)
5	15.84(.624)	19.7(.776)
6	19.80(.780)	23.7(.933)
7	23.76(.936)	27.6(1.087)
8	27.72(1.091)	31.6(1.244)
9	31.68(1.247)	35.5(1.398)
10	35.64(1.403)	39.5(1.555)
11	39.60(1.559)	43.5(1.713)
12	43.56(1.715)	47.4(1.866)



Material:


- * Insulation: Nylon 46 UL 94V-0
Color Nature
- * Contact: Brass



Recommended P.C. Board Layout

Lead Free Process

RoHS Compliant

SYM	NAME	DATE	REVISIONS	APPROVED BY:	DATE	UNIT: mm / inch	TITLE:	 瀚荃股份有限公司 CviLux Corporation
④						UNIT: mm / inch	TITLE: 3.96MM(.156") RIGHT ANGLE HEADERS	
③				DRAWN BY: Bill	02/20-08'	TOLERANCE UNLESS OTHERWISE SPECIFIED	MATERIAL:	SCALE 3 / 1 SHEET 1 OF 1
②	Bill	2/19/08'	ECN08053	ENGINEER: Eisley	02/22-08'	.X ± 0.38/.015 X' ± 1"	FINISH:	
①	Jim	12/4/06'	ECN06444	CHECKED BY: David	02/22-08'	.XX ± 0.25/.010 .X' ±		
				APPROVED BY: Alex	02/22-08'	.XXX ± 0.10/.004 .XX' ±		

X-ON Electronics

Largest Supplier of Electrical and Electronic Components

Click to view similar products for [Headers & Wire Housings](#) category:

Click to view products by [Cvilux](#) manufacturer:

Other Similar products are found below :

[57102-F02-18ULF](#) [58102-G61-06LF](#) [0009485154](#) [009176003701906](#) [0050291907](#) [02.125.8002.8](#) [609-3404](#) [61062-3](#) [622-0430](#) [622-3653LF](#)
[63453-116](#) [636-1030](#) [636-1427](#) [636-3427](#) [636-4007](#) [641938-9](#) [644827-2](#) [65495-038](#) [65692-001LF](#) [65781-018](#) [65781-047](#) [65817-010LF](#)
[65817-015LF](#) [66207-023LF](#) [67016-026LF](#) [67095-007LF](#) [68631-112](#) [68645-018](#) [68648-049](#) [699319-000](#) [70.362.1628.0](#) [70-4210](#) [70-4226B](#)
[70-4853B](#) [707-5020](#) [707-5028](#) [71.350.2428.0](#) [71961-016LF](#) [733-134](#) [754199-000](#) [760-3052](#) [787-8014-00](#) [FCN-367T-T012/H](#) [80.063.4001.1](#)
[800-90-010-10-002000](#) [801-43-002-10-013000](#) [801-43-006-10-002000](#) [803-41-018-10-001000](#) [803-43-014-20-001000](#) [803-43-024-10-001000](#)