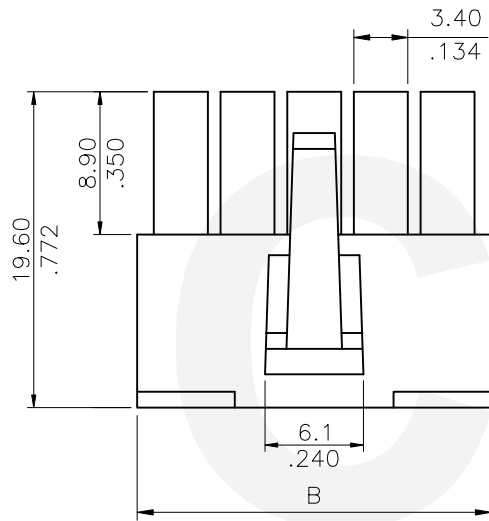


Material:  
\* Insulation: Nylon 66, Color Nature

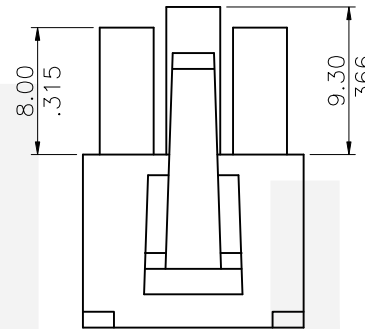
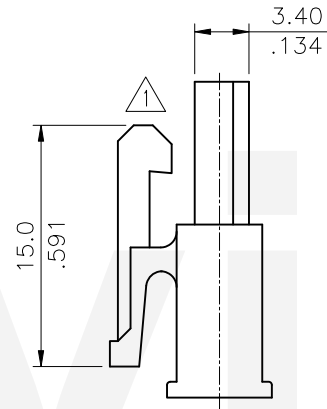
Ordering Code:

CP-01 1 \*\* 0 \* S  
① ② ③ ④ ⑤ ⑥

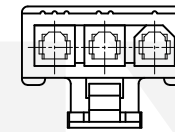
- ① Series No.
- ② Contact Type: 1= Receptacle
- ③ No of Circuits:
- ④ Plating Code: 0= Non plating
- ⑤ Variation: 1= UL 94V-2  
3= UL 94V-0
- ⑥ Option: S= Single Row



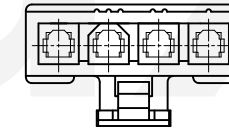
FOR 4 , 5 CIRCUITS



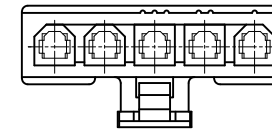
FOR 3 CIRCUITS



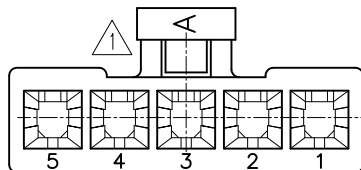
3 CIRCUITS



4 CIRCUITS



5 CIRCUITS



Circuits	Dimension	
	A	B
3	8.40(.331)	13.8(.543)
4	12.60(.496)	18.0(.709)
5	16.80(.661)	22.2(.874)

CIRCUIT PATTERN SCHEDULE

Halogen-Free

SYM	NAME	DATE	REVISIONS	APPROVED BY:	DATE	UNIT: mm / inch	TITLE:	 瀚荃股份有限公司 CviLux Corporation
④					DATE	UNIT: mm / inch	TITLE:	
③				DRAWN BY: Karen	11/12-20'	TOLERANCE UNLESS OTHERWISE SPECIFIED	4.20mm PICH RECEPTACLE CONN. (SINGLE ROW)	
②				ENGINEER: Sun	11/13-20'	.X ± 0.38/.015 X' ± 1'	MATERIAL:	
①	Karen	11/10-20'	ECNT120261/ECRB120046	CHECKED BY: Eisley	11/18-20'	.XX ± 0.25/.010 X' ±	FINISH:	DRAWING NO. CP0178SB PART NO. CP-011**0*S
				APPROVED BY: Eisley	11/18-20'	.XXX ± 0.10/.004 XX' ±		SCALE 2 / 1 SHEET 1 OF 1

## X-ON Electronics

Largest Supplier of Electrical and Electronic Components

*Click to view similar products for [Headers & Wire Housings](#) category:*

*Click to view products by [Cvilux](#) manufacturer:*

Other Similar products are found below :

[57102-F02-18ULF](#) [58102-G61-06LF](#) [0009485154](#) [009176003701906](#) [0050291907](#) [02.125.8002.8](#) [609-3404](#) [61062-3](#) [622-0430](#) [622-3653LF](#)  
[63453-116](#) [636-1030](#) [636-1427](#) [636-3427](#) [636-4007](#) [641938-9](#) [644827-2](#) [65495-038](#) [65692-001LF](#) [65781-018](#) [65781-047](#) [65817-010LF](#)  
[65817-015LF](#) [66207-023LF](#) [67016-026LF](#) [67095-007LF](#) [68631-112](#) [68645-018](#) [68648-049](#) [699319-000](#) [70.362.1628.0](#) [70-4210](#) [70-4226B](#)  
[70-4853B](#) [707-5020](#) [707-5028](#) [71.350.2428.0](#) [71961-016LF](#) [733-134](#) [754199-000](#) [760-3052](#) [787-8014-00](#) [FCN-367T-T012/H](#) [80.063.4001.1](#)  
[800-90-010-10-002000](#) [801-43-002-10-013000](#) [801-43-006-10-002000](#) [803-41-018-10-001000](#) [803-43-014-20-001000](#) [803-43-024-10-001000](#)