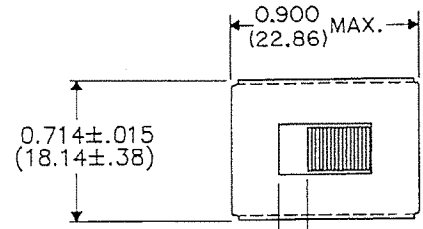


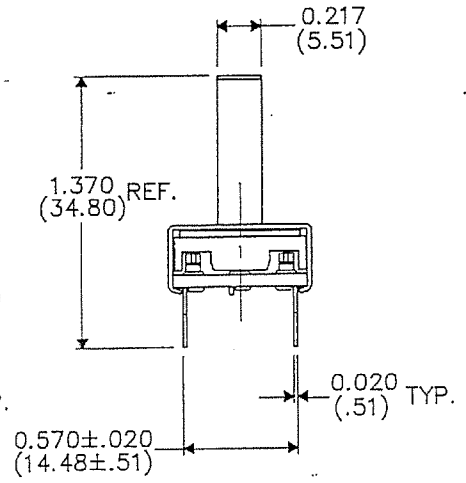
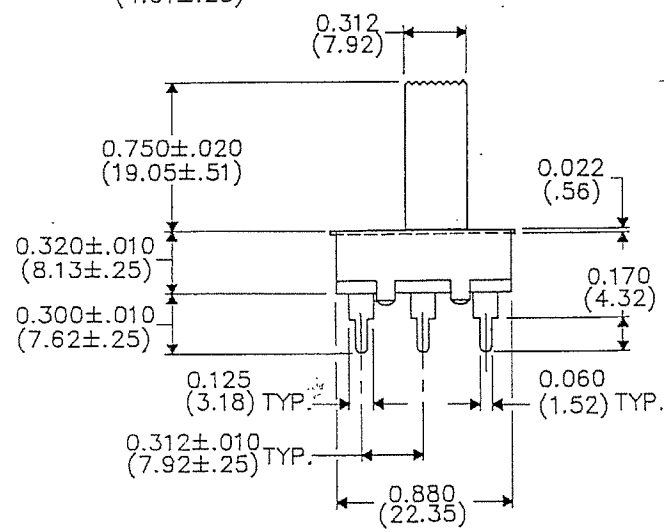
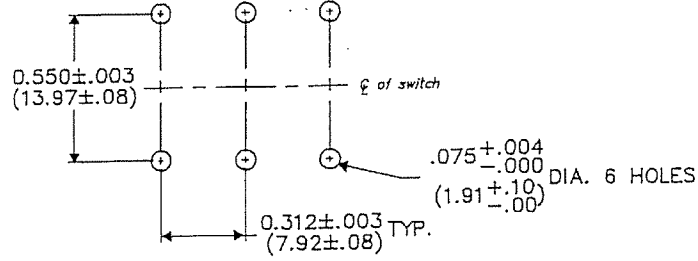
DIMENSIONS IN INCHES (MILLIMETERS)
DO NOT SCALE DRAWING...

Drawing No. **G-375A-0017**

P.C. PATTERN



0.158 ± .010 TRAVEL
(4.01 ± .25)



B - FORM 9
REVISIONS
RELEASED FOR SALES.
L.W. 2-4-91
733K

CW INDUSTRIES
Southampton, Pa. 18966

Title
**ASSEMBLY
DRAWING
DP / DT
SPRING RETURN**

TOLERANCES UNLESS OTHERWISE SPECIFIED
2 Place decimal (0.01) METRIC
3 Place decimal (0.005) 1 Place dec. ± .25 MM
Angles 1° 2 Place dec. ± .13 MM

Made for CW Ind.
Drawn by: L.W. 2-4-91
Checked by: 733K 2-4-91
Approval: 733K 2-4-91

Division
SWITCH
Drawing No.
G-375A-0017

PDF File Made

X-ON Electronics

Largest Supplier of Electrical and Electronic Components

Click to view similar products for [Slide Switches](#) category:

Click to view products by [CW Industries](#) manufacturer:

Other Similar products are found below :

[6-1437581-1](#) [M43R](#) [MHS123K15D](#) [MHS133K](#) [MHSS1104A](#) [MMD](#) [GH49S010001](#) [MSS12A](#) [EPS1PC1](#) [1825074-1](#) [1825160-3](#) [1825167-2](#)
[1825289-7](#) [K232CB](#) [25139NLDB](#) [25449NAH](#) [SLB1240R45](#) [1825078-1](#) [1825080-4](#) [1825269-1](#) [1825270-2](#) [STS141RA04](#) [T2215BEN506](#)
[GH46P000001](#) [GH46W000001](#) [GH49P010001](#) [25339NA](#) [M42A](#) [TG36P000000](#) [TG36P000050](#) [AYZ0202AG](#) [47227LFE](#) [49331L](#) [50208L](#)
[L203091MS02Q](#) [4-1437581-7](#) [X2225CR-437W](#) [49329L](#) [1101M1S3ZB8E2](#) [1-1437581-1](#) [MSS2225G04](#) [TG39W000000](#) [1825075-1](#)
[MSS42G](#) [TG36WS80065](#) [T105S1CWZBE](#) [SLB124145](#) [SLB1280R5](#) [SLB1340R45](#) [25136NLDB](#)