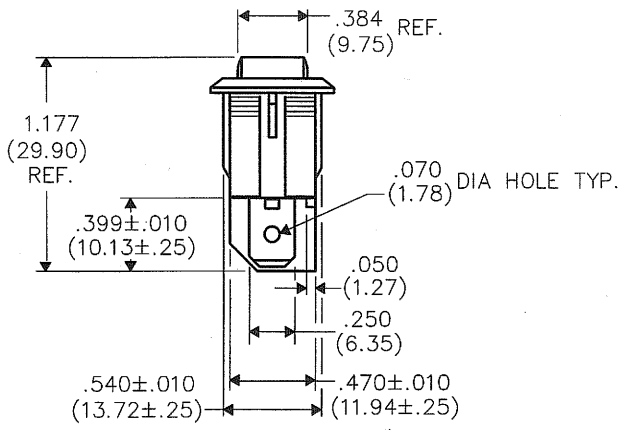
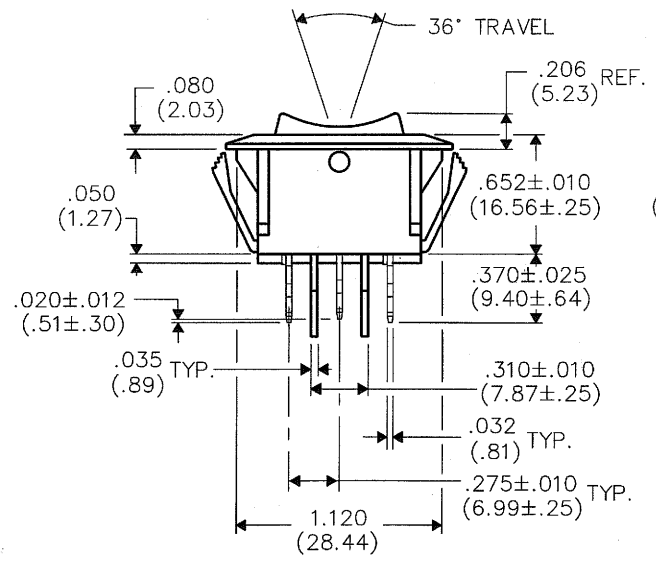
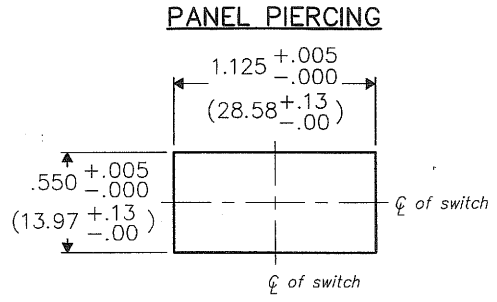
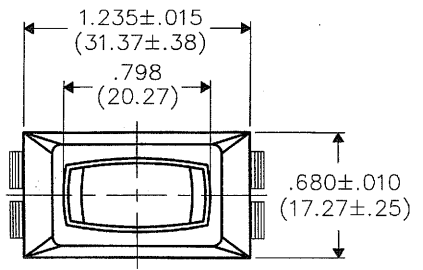


F  
D  
C  
B  
A

DIMENSIONS IN INCHES (MILLIMETERS)  
DO NOT SCALE DRAWING .....

Dwg. No.  
GRS-2013A-2004



1 2 3 4 5 6 7 8 9 10

B-FORMAT 2002	REVISIONS	1	REVISED & REDRAWN SHOWING NEW CLAW STYLE.	DGW	7-13-2011	<i>cdw/1309/13 2M</i>

PDF MADE	<b>CW INDUSTRIES</b> Southampton, Pa. 18966		Title: ASSEMBLY DRAWING (CENTER OFF) S.P.S.T.	
	TOLERANCES UNLESS OTHERWISE SPECIFIED			
	2 Place Decimal ±.010	METRIC	1 Place Dec. ±.25mm	ROCKER SWITCH W/BARRIERS
	3 Place Decimal ±.005	Angles ..... ±1°	2 Place Dec. ±.13mm	1.125 x .550" PANEL
Made for: CW IND.		Division: SWITCH		
Drawn by: DGW 7-13-2011		Dwg. No. GRS-2013A-2004		
Checked by: <i>G. Guld 7-13-11</i>				
Approval: <i>C. Hanson 7/13/11</i>				

MASTER MASTER

## X-ON Electronics

Largest Supplier of Electrical and Electronic Components

*Click to view similar products for [Rocker Switches](#) category:*

*Click to view products by [CW Industries](#) manufacturer:*

Other Similar products are found below :

[LTI LA6E-1S-WH-RC-FN12VXCR1](#) [6-1571986-9](#) [8007K26N324V52](#) [8055K32Z7V](#) [8055K52Z7V](#) [8138K20E6M50](#) [84206L](#) [84312LX](#)  
[PREDD5-07F-BB0GW](#) [999-16716-002](#) [999-16716-003](#) [999-16716-004](#) [A101J1V3Q004](#) [A101J2ZQ004](#) [A101J4ZQ004](#) [A101J51CB0004](#)  
[A103J1ZQ004](#) [A201J1AQ004](#) [A201J3ZB004](#) [A201J50ZQ004](#) [A203J51ZQ0004](#) [A435S1YZQ](#) [H8500XBBBBL-A](#) [H8653VBBG2577W](#)  
[HB130CHNWWNAAC](#) [R13112ABB-602W](#) [1251.0303](#) [AE205J60V3B004](#) [1352.0107](#) [1571099-3](#) [1571987-4](#) [1571987-5](#) [1571989-7](#)  
[1571988-5](#) [B123J77V7B2](#) [B226J50W4Q22P](#) [B433J37ZQ22M](#) [160212E](#) [1634200-7](#) [1801.1164](#) [1839.1502](#) [PANEL-PLUG-VHP-BLACK](#)  
[PANEL-PLUG-VHP-WT](#) [K1ABBSCADN](#) [KG312A2DXD246X](#) [250011E714](#) [2600HM11E](#) [2600R21E](#) [2637LH/2A7/122048L0](#)  
[2639LH/2A7/127000L0](#)