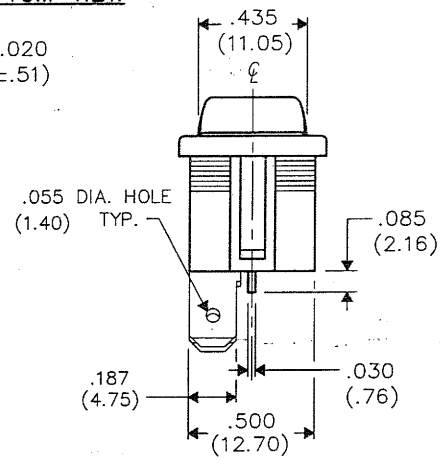
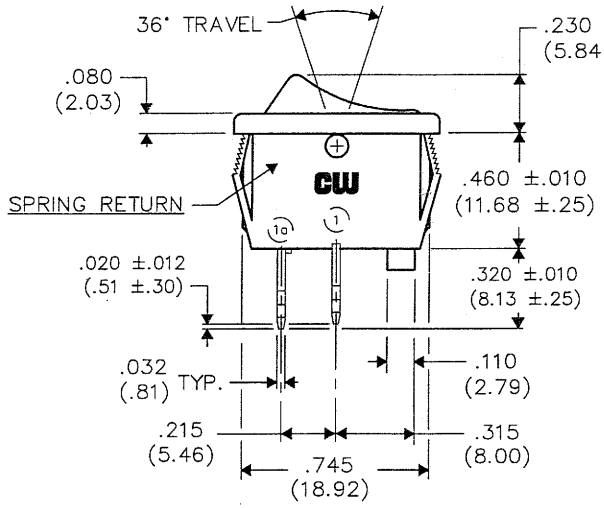
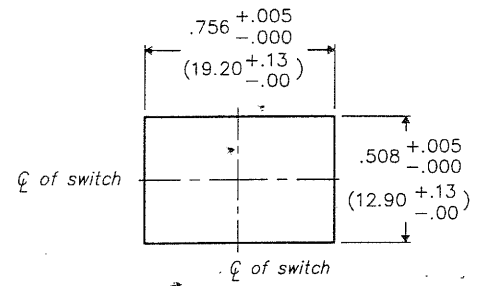
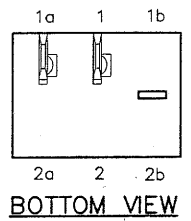
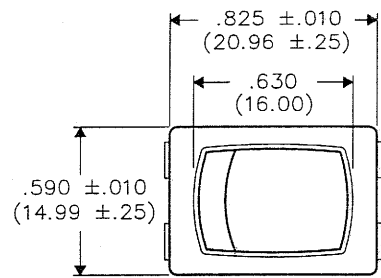


DIMENSIONS IN INCHES (MILLIMETERS)  
DO NOT SCALE DRAWING .....

Dwg. No.  
**GRS-4011C-0003**



E										
D										
C										
B										
A										
	1	2	3	4	5	6	7	8	9	10

B-FORMAT 2002	<b>REVISIONS</b>	0
	RELEASED.	9-23-2008
	DGW	SEP 23 2008

PDF File Made	<b>CW INDUSTRIES</b> Southampton, Pa. 18966		Title: <b>ROCKER SWIDGET ASSEMBLY</b> <b>SPRING RETURN (POP IN) S.P.- S.T.</b>  Division: <b>SWITCH</b>  Dwg. No. <b>GRS-4011C-0003</b>
	<small>TOLERANCES UNLESS OTHERWISE SPECIFIED</small>		
	2 Place Decimal ±.010	<small>METRIC</small>	
	3 Place Decimal ±.005	1 Place Dec. ±.25mm 2 Place Dec. ±.13mm	
Angles ..... ±1°			
Made for: CW IND.			
Drawn by: DGW 9-23-2008			
Checked by: <i>G. Guld 9-23-08</i>			
Approval: <i>B. Guld 9-23-08</i>			

**MASTER**

## X-ON Electronics

Largest Supplier of Electrical and Electronic Components

*Click to view similar products for [Rocker Switches](#) category:*

*Click to view products by [CW Industries](#) manufacturer:*

Other Similar products are found below :

[LTILA6E-1S-WH-RC-FN12VXCR1](#) [6-1571986-9](#) [8007K26N324V52](#) [8055K23Z7V](#) [8055K32Z7V](#) [8055K52Z7V](#) [8138K20E6M50](#) [84206L](#)  
[84312LX](#) [PREDD5-07F-BB0GW](#) [999-16716-002](#) [999-16716-003](#) [999-16716-004](#) [A101J1V3Q004](#) [A101J2ZQ004](#) [A101J4ZQ004](#)  
[A101J51CB0004](#) [A103J1ZQ004](#) [A201J1AQ004](#) [A201J3ZB004](#) [A201J50ZQ004](#) [A203J51ZQ0004](#) [A435S1YZQ](#) [H8500XBBBBL-A](#)  
[H8653VBBG2577W](#) [HB130CHNWWNAAC](#) [R13112ABB-602W](#) [1251.0303](#) [AE205J60V3B004](#) [1352.0107](#) [1571099-3](#) [1571987-4](#)  
[1571987-5](#) [1571989-7](#) [1571988-5](#) [B123J77V7B2](#) [B226J50W4Q22P](#) [B433J37ZQ22M](#) [160212E](#) [1634200-7](#) [1801.1164](#) [1839.1502](#) [PANEL-](#)  
[PLUG-VHP-BLACK](#) [PANEL-PLUG-VHP-WT](#) [K1ABBSCADN](#) [KG312A2DXD246X](#) [250011E714](#) [2600HM11E](#) [2600R21E](#) [260413E](#)