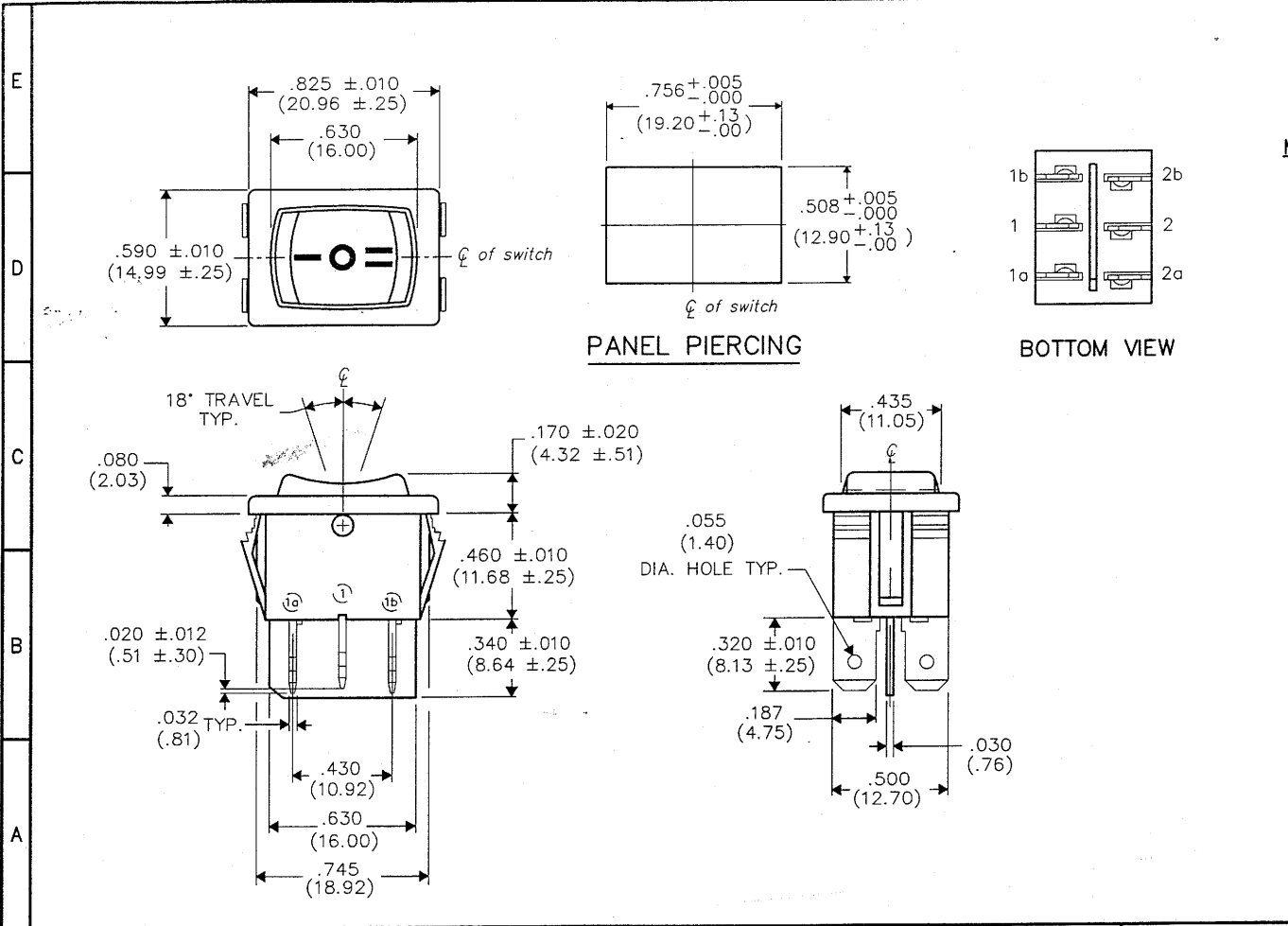


DIMENSIONS IN INCHES (MILLIMETERS)
DO NOT SCALE DRAWING

Dwg. No.
GRS-4023A-0020



MATERIAL SPECIFICATIONS:

- HOUSING- VALOX 357 UL94-V2 MIN. OR BETTER.
- ACTUATOR- NYLON 6/6 UL94-V2 MINIMUM.
- TERMINAL- COPPER ALLOY
- MOVING CONTACT- COPPER ALLOY
- COIL SPRING- MUSIC WIRE
- PLUNGER- BRASS

B-FORMAT 2002 REVISIONS 0 RELEASED: 10-26-2006 DWG: 10-26-2006	1	2	3	4	5	6	7	8	9	10
	cw INDUSTRIES Southampton, Pa. 18966 TOLERANCES UNLESS OTHERWISE SPECIFIED 2 Place Decimal ±.010 METRIC 3 Place Decimal ±.005 1 Place Dec. ±.25mm Angles ±1' 2 Place Dec. ±.13mm								Title: MINI-ROCKER SWITCH SNAP-IN D.P.- D.T.	
	Made for: CW IND. Drawn by: DGW 10-26-2006 Checked by: G. Guld 10-26-06 Approval: <i>[Signature]</i> 10-26-06								Division: SWITCH Dwg. No. GRS-4023A-0020	
	PDF FILE MADE								GRS-4023A-0020	

X-ON Electronics

Largest Supplier of Electrical and Electronic Components

Click to view similar products for [Rocker Switches](#) category:

Click to view products by [CW Industries](#) manufacturer:

Other Similar products are found below :

[LTI LA6E-1S-WH-RC-FN12VXCR1](#) [6-1571986-9](#) [8007K26N324V52](#) [8055K32Z7V](#) [8055K52Z7V](#) [8138K20E6M50](#) [84206L](#) [84312LX](#)
[PREDD5-07F-BB0GW](#) [999-16716-002](#) [999-16716-003](#) [999-16716-004](#) [A101J1V3Q004](#) [A101J2ZQ004](#) [A101J4ZQ004](#) [A101J51CB0004](#)
[A103J1ZQ004](#) [A201J1AQ004](#) [A201J3ZB004](#) [A201J50ZQ004](#) [A203J51ZQ0004](#) [A435S1YZQ](#) [H8500XBBBBL-A](#) [H8653VBBG2577W](#)
[HB130CHNWWNAAC](#) [R13112ABB-602W](#) [1251.0303](#) [AE205J60V3B004](#) [1352.0107](#) [1571099-3](#) [1571987-4](#) [1571987-5](#) [1571989-7](#)
[1571988-5](#) [B123J77V7B2](#) [B226J50W4Q22P](#) [B433J37ZQ22M](#) [160212E](#) [1634200-7](#) [1801.1164](#) [1839.1502](#) [PANEL-PLUG-VHP-BLACK](#)
[PANEL-PLUG-VHP-WT](#) [K1ABBSCADN](#) [KG312A2DXD246X](#) [250011E714](#) [2600HM11E](#) [2600R21E](#) [2637LH/2A7/122048L0](#)
[2639LH/2A7/127000L0](#)