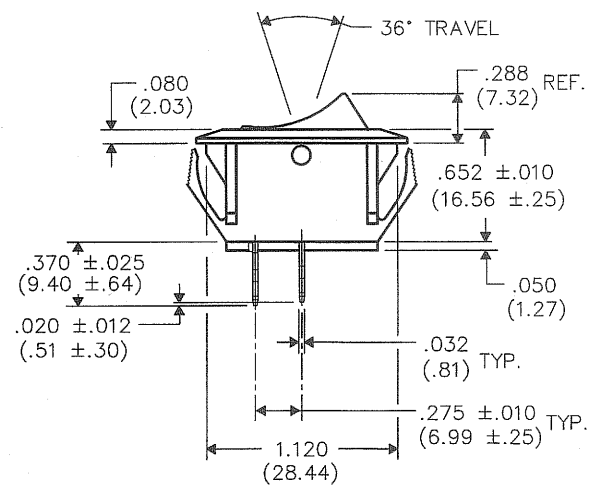
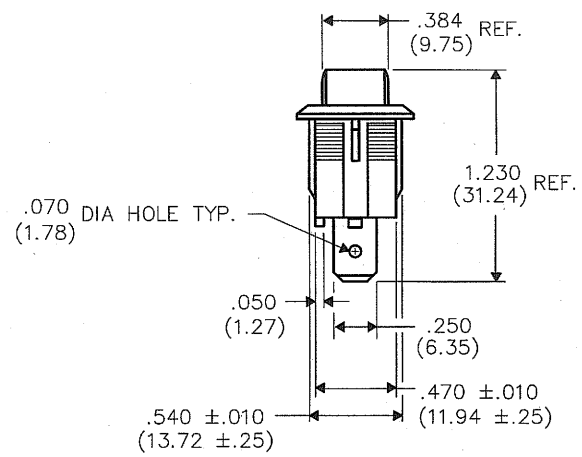
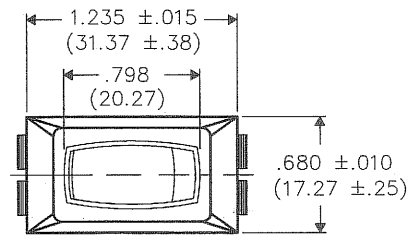
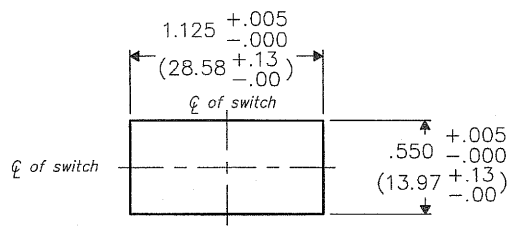


F
D
C
B
A

DIMENSIONS IN INCHES (MILLIMETERS)
DO NOT SCALE DRAWING

Dwg. No.
GRSH-2011-2600

PANEL PIERCING



MATERIAL:

ROCKER KNOB & HOUSING—
High Temp. Nylon, Color— Black

MOVING CONTACT & TERMINALS—
Copper Alloy/Micro—Finish

RATING: UL/CSA/VDE

16A. 125V 12A. 250VAC
3/4 H.P. 125–250VAC
10A. 14VT 12(6)A. 250V ~ T85°

1 2 3 4 5 6 7 8 9 10

B-FORMAT 2002
REVISIONS
0
RELEASED:
DGW 2-23-2012
FEB 23 2012

PDF Made	CW INDUSTRIES Southampton, Pa. 18966		Title: ASSEMBLY DRAWING	
	TOLERANCES UNLESS OTHERWISE SPECIFIED		SPST ROCKER SWITCH	
	2 Place Decimal ±.010	METRIC	NON-POLARIZED	
	3 Place Decimal ±.005	1 Place Dec. ±.25mm	1.125" x .550" PANEL	
Angles ±1°		2 Place Dec. ±.13mm	Division: SWITCH	
Made for: CW IND.			Dwg. No. GRSH-2011-2600	
Drawn by: DGW 2-23-2012				
Checked by: G. Guld 2-24-12				
Approval: G. Guld 2-24-12				

MASTER

X-ON Electronics

Largest Supplier of Electrical and Electronic Components

Click to view similar products for [cw industries manufacturer](#):

Other Similar products are found below :

[CWR-220-34-0003](#) [GRB244B802BR1](#) [CWN351-50-0000](#) [CWN370-50-0021](#) [CWR-280-09-0000](#) [CWN-362-50-0021](#) [SW-KIT](#) [CWR-217-60-0000](#) [CWR-227-50-0000](#) [G-386-0001](#) [CWN-350-14-0000](#) [CWR-183-37-0000](#) [GRS-2013C-0009](#) [CWR-210-40-0000](#) [CWN571-50-0021](#) [M83503/7-06](#) [CWN-300-34-0000](#) [CWN-571-60-0060](#) [G-107-SI-0005](#) [GRS-2012-2028](#) [CWN-321-10-0000](#) [CWN-370-16-0000](#) [GRS-4013A-0000](#) [GRS-2011-2410](#) [CWR-170-34-0000](#) [GF-1126-1110](#) [CWR-180-15-0000](#) [CWR-180-25-0203](#) [M83503/7-09](#) [GRB260C501BBRG1](#) [CWN-552-50-0021](#) [CWR-170-26-0000](#) [CWR-142-10-0203](#) [CWR-280-37-0203](#) [CWR-217-10-0000](#) [CWR-217-14-0000](#) [CWR-227-20-0203](#) [GRS-2011-2500](#) [CWR-130-40-0000](#) [CWR-142-60-0003](#) [CWN-350-40-0000](#) [CWR-220-16-0000](#) [CWR-210-26-0000](#) [GRB124A2NABA1](#) [CWR-227-40-0000](#) [GPB040A05BR](#) [CWR-227-20-0000](#) [CWN-320-10-0000](#) [GG-387-0015](#) [CWR-142-40-0203](#)