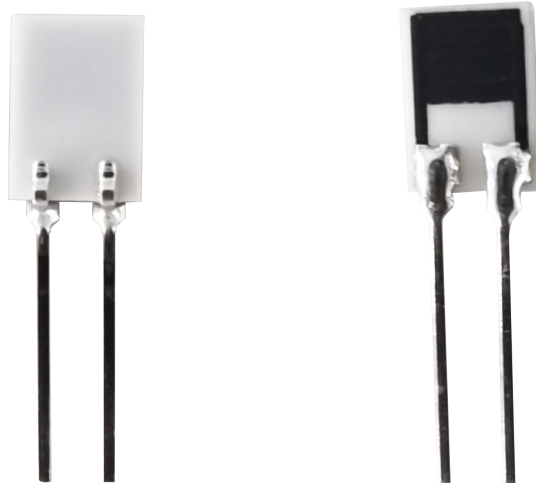


# CDP-07

## 结露传感器 DEW SENSOR

### 产品规格书 (V1.0)



**广州西博臣科技有限公司**  
GUANGZHOU CYBERSEN TECHNOLOGY CO.,LTD.

版本:V1.1	发行时间: 2020 年 12 月		
编制: 植国明	日期: 2020 年 12 月	审核: 植新明	日期: 2020 年 12 月
批准: 李玉林	日期: 2020 年 12 月		

## 目录

一、 产品概述.....	3
二、 应用范围.....	3
三、 外观尺寸.....	3
四、 型号命名.....	4
五、 传感器性能参数.....	4
工作电压范围.....	4
功率.....	4
工作温度范围.....	4
工作湿度范围.....	4
结露测试范围.....	4
湿滞回差.....	4
阻抗特性.....	4
标准检定条件.....	4
六、 特性曲线图.....	<b>错误！未定义书签。</b>
七、 应用电路建议.....	5
传感器采用直流分压电路进行采样，后加比较电路及整形电路，如采用单片机 A/D 采样， 建议软件设置比较回差，以免设备频繁启动。传感器采样比较电阻 R1 为 $\geq 47K$ （A 型） 或 $\geq 68K$ （B 型）。.....	5
八、 应用注意事项.....	6
九、 许可证协议.....	7
十、 警告及人身伤害.....	7

## 一、 产品概述

CDP-07 结露传感器 (DEW SENSOR) 是新一代凝露检测器件，具有在大气凝露点附近具有正特性开关型元件，产品对低湿不敏感，而仅对高湿敏感，重复性好，湿滞小，反应灵敏，响应点精确，耐污染，可在直流电压下工作，性能稳定可靠。产品可用在对结露状态有精准控制的场所，例如高压柜，磁头，家电以及智能防护产品。

### 特点：

1. 响应灵敏，敏感度 (R@93%RH/R@60%RH) 为同类产品的1.5倍。
2. 采用纳米技术，水分吸附及脱附速度快，湿滞小，可迅速准确反映环境实际湿度状态。
3. 材料抗污染能力强，材料与基片结合力强，在极端状态下，不易脱落，可靠性高。
4. 可在比较宽的直流电压下工作，阻值变化与所施加电压无关。

## 二、 应用范围

※ 电力行业，控制柜

※ 干燥设备、除湿设备等控制设备

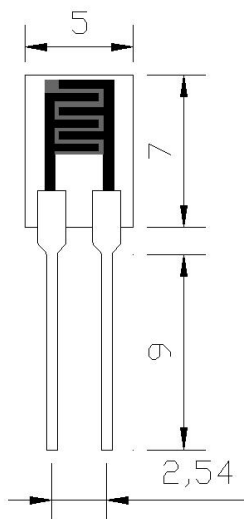
※ 智能可穿戴（汗液等）

※ 温湿度表、仪器仪表

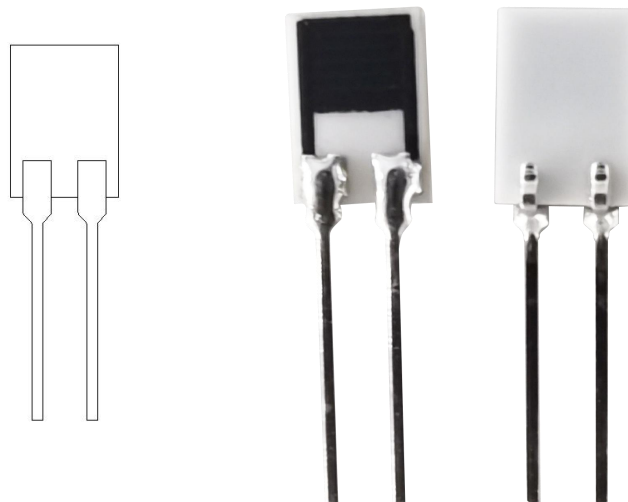
※ 打印机，复印机

※ 空调，冰箱结霜检测

## 三、 外观尺寸



单位：mm



## 四、 型号命名

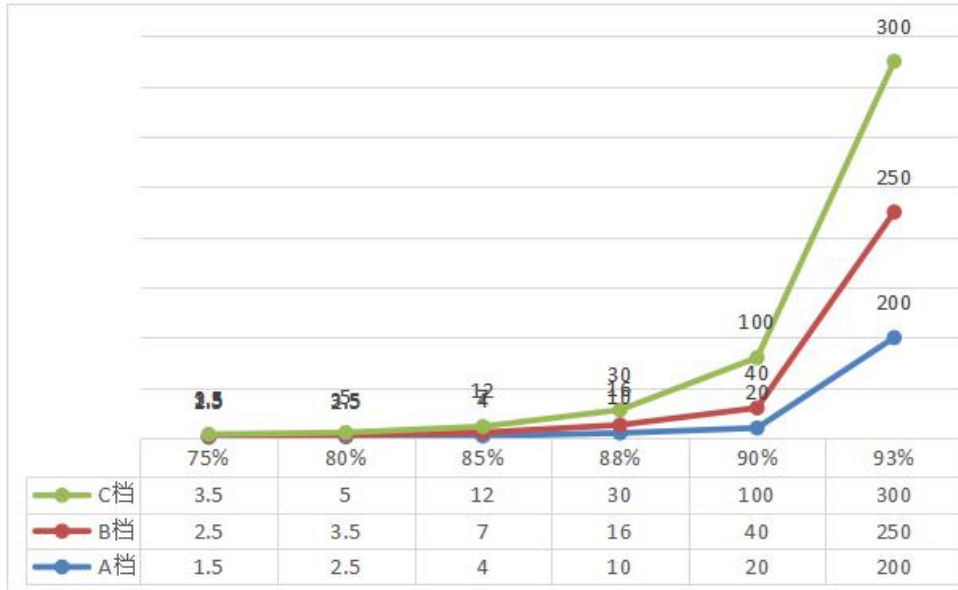
<u>C</u>	<u>DP</u>	--	<u>07</u>	<u>A/B/C</u>
公司代号 (CYBERSEN)	结露传感器 (Dew Point)		编号 Number	A, B, C (阻值分档)

## 五、 传感器性能参数

工作电压范围	0.8V AC/DC (安全电压)
功率	0.2mW
工作温度范围	0℃—60℃
工作湿度范围	0—100%RH
结露测试范围	93~100%RH
湿滞回差	<=5%RH
响应时间	10S (阻抗大于 200K Ω)
阻抗特性	75%RH: A 型: 1-2K Ω B 型: 2-3K Ω C 型: 3-4K Ω 90%RH: ≥20K Ω (A 型) ≥40K Ω (B 型) ≥100K Ω (C 型) 93%RH: ≥200K Ω (A 型) ≥250K Ω (B 型) ≥300K Ω (C 型)

### 标准检定条件

1. 温度 25℃，湿度分别 75%RH，90%RH，93-95%RH，工作电压为 0.8VDC；
2. 检测设备为万用表；
3. 采用恒湿发生装置：恒温恒湿箱（巨孚）。

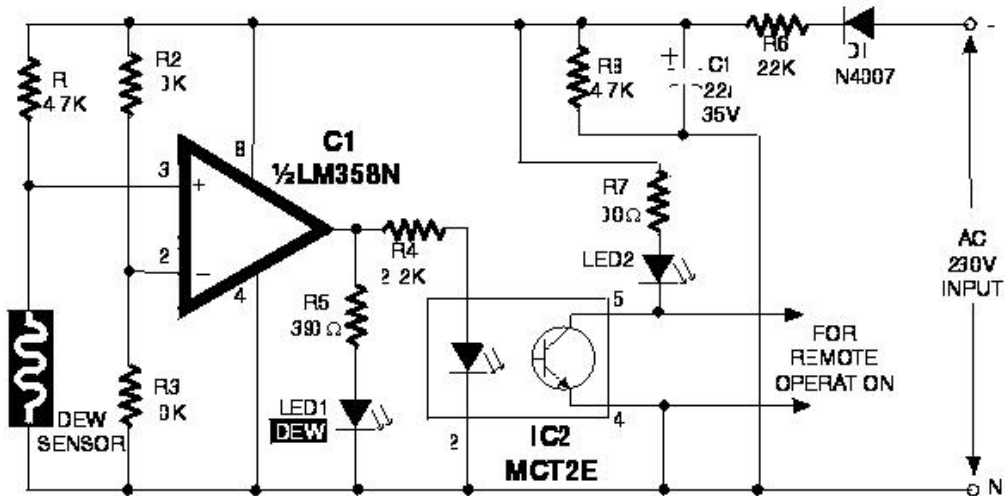


注：在温度 25°C 下，测试传感器在各湿度下的阻值（K）。

## 六、 应用电路建议

传感器采用直流分压电路进行采样，后加比较电路及整形电路，如采用单片机 A/D 采样，建议软件设置比较回差，以免设备频繁启动。传感器采样比较电阻 R1 为  $\geq 47K$  (A 型) 或  $\geq 68K$  (B 型)。

原理图示例：（仅供参考）



说明：上图工作电压为 5VDC，R1 为传感器采样比较电阻，与凝露传感器(DEW SENSOR)串联，用于检测凝露状态，R2 与 R3 为分压电阻，形成基准比较电压，图中基准电压为 2.5V，当接近露点时，结露传感器电阻变大，电压升高，大于比较电压，比较器输出高电平，驱动光耦，带动继电器进行加热或制冷，进行除湿工作。

电路设计注意事项：结露传感器为高分子器件，在设计电路时，由于直流电压下工作，长期工作电压务必低于 0.8VDC，原因在于当电压高于 0.8VDC 时，水分子 H<sub>2</sub>O 会分解为 H<sub>2</sub> 及 O<sub>2</sub>，其中分解过程中，其中 H<sup>+</sup> 离子与 O<sup>-</sup> 离子会对高分子材料及内部导电离子，产生腐蚀及破坏作用。短时间凝露状态（即处于 ON 开关状态下），电压会升高，此时必须限制通过的传感器的电流，故建议传感器采样比较电阻 R1 的阻值大于等于 47K（或 68K）以限制电流的大小，如需要调节保护的启动点，建议调整比较电压的基准点，即图中 R2，R3，将比较电压调小即可提前开启设备，或调大以延迟报警。

## 七、 应用注意事项

1. 尽量避免在以下环境中直接使用：盐雾，腐蚀性气体：强酸（硫酸，盐酸），强碱，有机溶剂（酒精，丙酮等），二氧化硫、卤素气体、氨、乙二醇醚、醛及灰尘等；
2. 推荐储存条件：温度：10℃~40℃ 湿度：20%RH —60%RH ，无扬尘；
3. 避免硬物或手指直接接触元件表面，以免划伤或污染敏感膜，汗液会污染感湿膜导致性能漂移，接触传感器请带手指套；
4. 为防火、防爆或仪表损坏，禁止在易燃、易爆气体的场所使用；
5. 勿将本产品用于安全保护装置或急停设备上，以及由于该产品故障可能导致人身受到伤害的任何应用中。

## 八、 许可证协议

本规格书及相关内容版权属于本司所有，未经本司许可，不得以任何形式或手段，无论机械（影印）或电子，对本规格书进行全部或部分复制，也不得将其内容传达给第三方，本说明书内容若有变更，恕不另行通知。广州西博臣科技有限公司拥有软件所有权，用户只有在签订了合同或软件使用许可后方可使用。

## 九、 警告及人身伤害

勿将本产品应用于安全保护装置或急停设备上，以及由于该产品故障可能导致人身伤害的任何其它应用中。不得应用本产品除非有特别的目的或有使用授权。在安装、处理、使用或维护该产品前要参考产品数据表及应用指南。如不遵从此建议，可能导致死亡和严重的人身伤害。本公司将不承担由此产生的人身伤害及死亡的所有赔偿，并且免除由此对公司管理者和雇员以及附属代理商、分销商等可能产生的任何索赔要求，包括：各种成本费用、赔偿费用、律师费用等等。

## X-ON Electronics

Largest Supplier of Electrical and Electronic Components

*Click to view similar products for [Board Mount Humidity Sensors](#) category:*

*Click to view products by [CYBERSEN](#) manufacturer:*

Other Similar products are found below :

[HSHCAA114A](#) [MS860702BA01-50](#) [SI7021-A20-IM1R](#) [HIH8130-021-001](#) [HTU21D](#) [CC2D35S-SIP](#) [CC2D33S-SIP](#) [CC2D33-SIP](#)  
[CC2D23S-SIP](#) [CC2D23-SIP](#) [1-100711-01](#) [251-10509](#) [HIH6131-021-001](#) [HIH-4000-004](#) [HIH-4000-003](#) [HIH-4000-002](#) [HIH7120-021-001](#)  
[HIH6130-021-001](#) [SI7013-A20-GM1R](#) [3.000.465](#) [3.000.466](#) [1-101625-01](#) [HIH6021-021-001](#) [SHTW2](#) [HIH-4031-001S](#) [SHT35-DIS-B](#)  
[SHT35-DIS-F2.5kS](#) [HIH-4020-003](#) [HIH-4031-003S](#) [SHT30-DIS-F2.5kS](#) [HDC2010YPAR](#) [SHT31-DIS-F2.5kS](#) [HDC2010YPAT](#) [HIH-4030-](#)  
[001S](#) [HPP845E134R5](#) [1-101462-01](#) [1-101465-01](#) [HPP845E031R1](#) [CC2D25S-SIP](#) [CC2D35-SIP](#) [HSHCAA006A](#) [HSHCAL101B](#) [CC2A23](#)  
[CC2A25](#) [CC2A33](#) [CC2A35](#) [CC2D23](#) [CC2D23S](#) [CC2D25](#) [CC2D25S](#)