



广州西博臣科技有限公司
GUANGZHOU CYBERSEN TECHNOLOGY CO.,LTD.

CHT-T

土壤温湿度传感器

产品使用手册

1 概述

土壤温湿度传感器是将土壤水分和土壤温度传感器集于一体，具有携带方便、密封、高精度等优点，是土壤墒情、土壤温度测量的理想选择。

土壤水分部分是基于频域反射原理，利用高频电子技术制造的高精度、高灵敏度的传感器。通过测量土壤的介电常数，能直接稳定地反映各种土壤的真实水分含量（容积含水率），是目前国际上最流行的土壤水分测量方法。

传感器部分由电源模块、温度传感模块、变送模块、温度补偿模块及数据处理模块等组成，对使用环境有较高的适应性。

2 特点

- (1) 本传感器体积小巧化设计。
- (2) 测量精度高，响应速度快，互换性好。
- (3) 密封性好，防水等级 IP68，可直接埋入土壤中使用，且不受腐蚀。
- (4) 土质影响较小，应用地区广泛。
- (5) 测量精确，性能可靠，确保正常工作，数据传输效率高。

3 适用范围

适用于节水农业灌溉、气象监测、环境监测、温室大棚、花卉蔬菜、草地牧场、土壤速测、植物培养、科学试验等需要测量土壤温湿度的领域。

4 产品特点

4.1 技术参数

测量参数：土壤容积含水率；土壤温度

测量单位：%(m^3/m^3)； $^{\circ}C$

水分量程：0~100%（可选择 30%，50%等量程或定做任意量程）

温度量程：-40~80 $^{\circ}C$ （可定做其他任意量程）

测量精度：

水分：0-50%内 $\pm 2\%$ ，@（棕壤，30%,25 $^{\circ}C$ ）50-100%内 $\pm 3\%$ ，
@（棕壤，60%,25 $^{\circ}C$ ）；

温度：±0.5℃

工作范围：-30℃~70℃

输出信号：V：电压信号（0~2V，0~5V，0~10V 三者选一）

I：4~20mA（电流环）

R：RS485（标准 Modbus-RTU 协议，设备默认地址：01）

供电电压：4.5~30V DC

稳定时间：<1 秒

响应时间：<1 秒

4.2 物理参数

探针规格：55mm，φ3mm

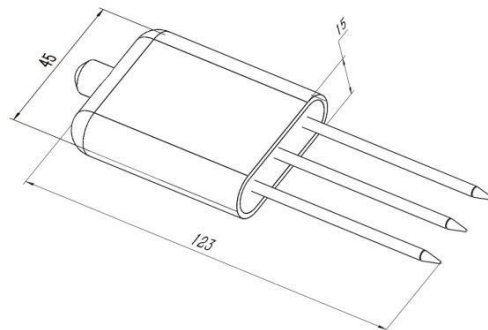
探针材料：316L 不锈钢

密封材料：ABS 工程塑料，环氧树脂，防水等级 IP68

电缆规格：标配 2 米（可定制其他电缆长度，最长 1200 米）

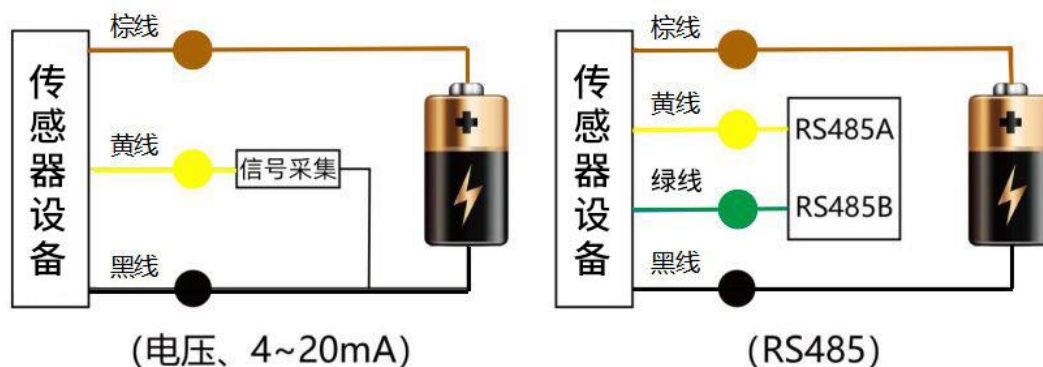
负载能力：电压输出：输出电阻≤250Ω；电流输出：≤600Ω

5 外形规格



6 使用方法

土壤温湿度传感器可连接各种载有差分输入的数据采集器，数据采集卡，远程数据采集模块等设备，接线说明如下图：



7 数据转换方法

土壤温湿度传感器在土壤饱和含水率范围内具有良好的线性特征，以下是典型的标定公式，用户可以参考使用，如果要获得更高精度，需进行二次标定。

θ_v : 土壤容积含水量; T: 土壤温度; V:
采集器采集到的电压值, 单位: V; A:
采集器采集到的电流值, 单位: mA;

输出信号	水分转换方法	温度转换方法 (-30~70℃)
0~2V DC	$\theta_v = 50 * V$	$T = 50 * V - 30$
0~5V DC	$\theta_v = 20 * V$	$T = 20 * V - 30$
0~10V DC	$\theta_v = 10 * V$	$T = 10 * V - 30$
4~20mA	$\theta_v = 6.25 * A - 25$	$T = 6.25 * A - 55$

RS485 信号 (默认地址 01):

标准 Modbus-RTU 协议, 波特率: 4800; 校验位: 无; 数据位: 8; 停止位: 1

7.1 修改地址

例如: 将地址为1的传感器改地址为2, 主机→从机

原地址	功能码	起始寄存器高	起始寄存器低	起始地址高	起始地址低	CRC16低	CRC16高
0X01	0X06	0X07	0XD0	0X00	0X02	0X08	0X86

若传感器接收正确，数据按原路返回。

备注：如果忘记传感器的原地址，可以使用广播地址0XFF代替，使用0XFF时主机只能接一个从机，且返回地址仍为原地址，可以作为地址查询的方法。

7.2 查询数据

查询传感器（地址为1）的数据（土壤温度，土壤湿度），主机→从机

地址	功能码	起始寄存器地址高	起始寄存器地址低	寄存器长度高	寄存器长度低	CRC16低	CRC16高
0X01	0X03	0X00	0X00	0X00	0X02	0XC4	0X0B

若传感器接收正确，返回以下数据，从机→主机

地址	功能码	数据长度	寄存器 0 数据高	寄存器 0 数据低	寄存器 1 数据高	寄存器 1 数据低	CRC16低	CRC16高
0X01	0X03	0X04	0X01	0X64	0XFF	0XDD	0X3B	0XB9
			土壤湿度：35.6 %		土壤温度：-3.5℃			

8 使用时的注意事项

警告

- ⊗ 不按线序接线，可能造成该设备及连接该设备的仪器损坏。
- ⊗ 输入电源超过该设备的最大接入电源时，将造成该设备的损坏。

注意

- ⚠ 使用前请先完整阅读本说明书。
- ⚠ 不要试图将探针插入石子或硬的土块中，以免损坏探针。
- ⚠ 将传感器移出土壤时，不能直接拽拉电缆。
- ⚠ 传感器探头插入土壤/基质时要充分，以减少操作误差，提高测量精度。

X-ON Electronics

Largest Supplier of Electrical and Electronic Components

Click to view similar products for [Board Mount Hall Effect/Magnetic Sensors](#) category:

Click to view products by [CYBERSEN](#) manufacturer:

Other Similar products are found below :

[HGPRDT005A](#) [AH1894-FA-7](#) [AH277AZ4-AG1](#) [AV-10448](#) [SS41C](#) [AH1894-Z-7](#) [TLE4946-1L](#) [TLE4976L](#) [SS85CA](#) [BU52003GUL-E2](#)
[AH277AZ4-BG1](#) [AH3376-P-B](#) [TLE4941](#) [TLE4945-2L](#) [AH3360-FT4-7](#) [TLE4941-1](#) [AH374-P-A](#) [SS41-JL](#) [AH1913-W-7](#) [AH3373-P-B](#)
[MA732GQ-Z](#) [MA330GQ-Z](#) [S-57K1NBL2A-M3T2U](#) [S-57P1NBL9S-M3T4U](#) [S-576ZNL2B-L3T2U](#) [S-576ZNL2B-A6T8U](#) [S-57P1NBL0S-](#)
[M3T4U](#) [S-57A1NSL1A-M3T2U](#) [S-57K1RBL1A-M3T2U](#) [S-57P1NBH9S-M3T4U](#) [S-57P1NBH0S-M3T4U](#) [S-57A1NSH1A-M3T2U](#) [S-](#)
[57A1NSH2A-M3T2U](#) [S-57K1NBH1A-M3T2U](#) [S-57A1NNL1A-M3T2U](#) [S-5701BC11B-L3T2U5](#) [S-57GNNL3S-A6T8U](#) [S-57TZ1L1S-](#)
[A6T8U](#) [S-57GSNL3S-A6T8U](#) [S-5716ANDH0-I4T1U](#) [S-57GSNL5S-L3T2U](#) [S-57GDNL3S-L3T2U](#) [S-57GNNL3S-L3T2U](#) [S-57RBNL8S-](#)
[L3T2U](#) [S-57RBNL9S-A6T8U](#) [S-57RB1L8S-L3T2U](#) [S-57GDNL5S-L3T2U](#) [S-57RBNL9S-L3T2U](#) [S-57TZ1L1S-L3T2U](#) [S-57TZNL1S-](#)
[A6T8U](#)