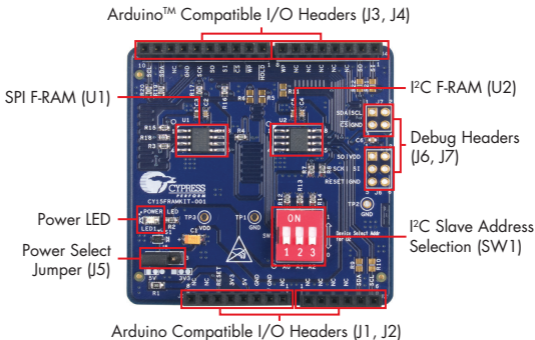


## CY15FRAMKIT-001 SERIAL F-RAM™ DEVELOPMENT KIT

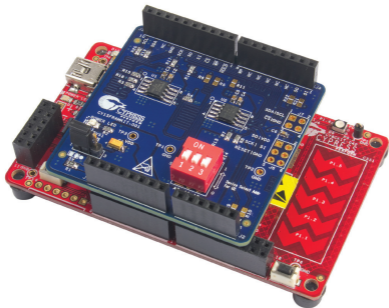


### CY15FRAMKIT-001 Features:

- 256-Kbit (32K x 8), up to 20 MHz, SPI F-RAM: FM25W256 (U1)
- 256-Kbit (32K x 8), up to 1 MHz, I<sup>2</sup>C F-RAM: FM24W256 (U2)
- 3.3 V or 5.0 V  $V_{DD}$  power supply (J5)
- Power status LED (LED1)
- I<sup>2</sup>C slave address selection (SW1)
- Arduino compatible I/O headers (J1, J2, J3, J4)
- Debug headers for SPI (J6) and I<sup>2</sup>C (J7)

# CY15FRAMKIT-001 SERIAL F-RAM™ DEVELOPMENT KIT

The kit is intended to be used with Cypress PSoC® development kits and Arduino UNO R3 boards



CY15FRAMKIT-001 kit with PSoC 4 Pioneer Kit

Download the kit installer, kit user guide and release note from [www.cypress.com/go/CY15FRAMKIT-001](http://www.cypress.com/go/CY15FRAMKIT-001)

Refer to the kit user guide for example projects based on PSoC 4 Pioneer Kit and Arduino UNO R3 kit

© 2015 Cypress Semiconductor Corporation.  
All rights reserved. All trademarks or registered  
trademarks referenced herein are the properties  
of their respective owners. Doc.# 001-96168 Rev.\*\*



## X-ON Electronics

Largest Supplier of Electrical and Electronic Components

*Click to view similar products for [Memory IC Development Tools](#) category:*

*Click to view products by [Cypress](#) manufacturer:*

Other Similar products are found below :

[HLDC-DDR3-A](#) [254](#) [HLDC-DDR4-4GB-A](#) [1569](#) [1897](#) [AC500100](#) [AC243008](#) [1895](#) [254](#) [2574](#) [4682](#) [4718](#) [4719](#) [939](#) [HLDC-DDR4-A](#)  
[HLDC-QDRIV-A](#) [ASX00008](#) [CF02-F9-ILAT06-M01](#) [USB02-U9-RBB06-M01](#) [USB06-U8-RB1Q03-M01](#) [AC243003](#) [AC243005-1](#)  
[DM160232](#) [DV243003](#) [MIKROE-3641](#) [MIKROE-3762](#) [MIKROE-3780](#) [MIKROE-3817](#) [MIKROE-4067](#) [MIKROE-4129](#) [MIKROE-4178](#)  
[MIKROE-4232](#) [MIKROE-4293](#) [MIKROE-4421](#) [MIKROE-4440](#) [MIKROE-1199](#) [MIKROE-1200](#) [MIKROE-1486](#) [MIKROE-1902](#) [MIKROE-](#)  
[1909](#) [MIKROE-1989](#) [MIKROE-2267](#) [MIKROE-2374](#) [MIKROE-2536](#) [MIKROE-2914](#) [MIKROE-3104](#) [MIKROE-3191](#) [MIKROE-448](#)  
[MIKROE-924](#) [MOD-SDMMC](#)