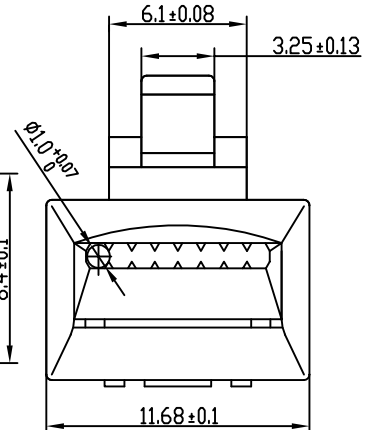
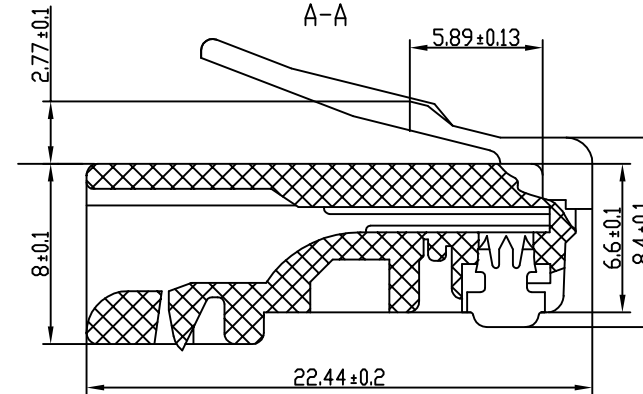
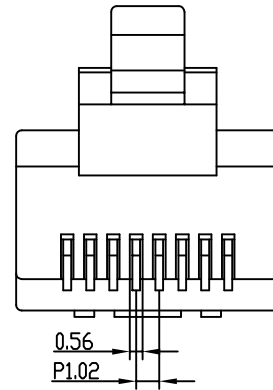
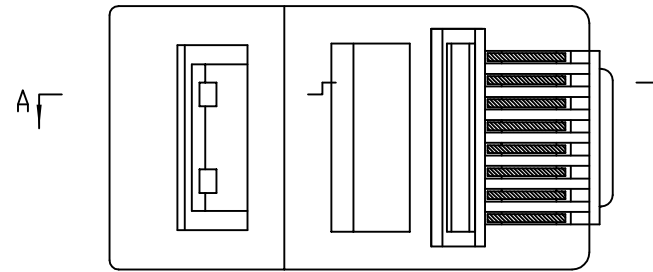


| PART NO.LIST |              |         |                     |
|--------------|--------------|---------|---------------------|
| NO           | PART NO.OLD  | PLATING | 材料                  |
| 1            | 10110188G055 | Au 50u' | PC 透明阻燃环保           |
| 2            | 10110188G025 | Au 50u' | PC 透明普通环保           |
| 3            | 10110188A071 | Au G/F  | PC 普通透明蓝 39042(环保料) |
| 4            | 10110188F023 | Au 30u' | PC 透明普通环保           |
| 5            | 10110188D036 | Au 15u' | PC 透明阻燃环保           |
| 6            | 10110188C016 | Au 6u'  | PC 透明阻燃环保           |
| 7            | 10110188D026 | Au 15u' | PC 透明普通环保           |
| 8            | 10110188A166 | Au G/F  | PC 阻燃透明环保           |
| 9            | 10110188A091 | Au G/F  | PC 透明普通环保           |
| 10           | 10110188B079 | Au 3u'  | PC 透明阻燃环保           |
| 11           | 10110188B024 | Au 3u'  | PC 透明普通环保           |

| REV. 版本 | ECN NO. 变更说明 | DATE 日期    |
|---------|--------------|------------|
| 02      | 整理图纸         | 2015.04.30 |
| 03      | 新增线规标准       | 2018.04.14 |

| SALT SPRAY |     |
|------------|-----|
| G/F        | NA  |
| 3u" 6u"    | 24H |
| 15u" 30u"  | 48H |
| 50u"       |     |



备注:

1. 电气特性

- 1.1 额定电压: 150 VAC RMS
- 1.2 额定电流: 1.5 AMP
- 1.3 接触电阻: 最大20毫欧
- 1.4 绝缘电阻: 最小1000兆欧@500V DC
- 1.5 耐压

端子与其余端子: 1000V DC/AC PEAK @0.5mA 50  
OR 60Hz 1Minute

2. 机械性能

- 2.1 配合强度: 50N FOR 60S±5S
- 2.2 使用寿命: 750次
- 2.3 插拔力: 30N MAX.

3. 环境性能

- 3.1 工作环境温度: -25℃~+55℃
- 3.2 储运环境温度: -10℃~+40℃ 相对湿度<80%
- 3.3 储存时间: 12个月
- 3.4 盐雾测试: 见表格

4. 机构特性

- 4.1 本款水晶头适用于 24~26 AWG 单股线,  
单股线绝缘直径 0.89~0.99MM, 外层护套最大直径5.4MM

| 2   | QWY-1209-17 | M型三叉金片  | 铜合金 T=0.35  |
|-----|-------------|---------|-------------|
| 1   | QWY-1217-45 | 8P8C 插头 | SEE TABLE   |
| NO. | DWG NO.     | NAME    | DESCRIPTION |

RoHS Compliant | u"=μinch

**CZT**® 温州意华接插件股份有限公司  
WENZHOU YIHUA CONNECTOR CO., LTD

TOLERANCES 公差

0~15±0.15  
15~30±0.2  
>30±0.25  
ANGLES:±1°

Material: 材质

SEE TABLE

Designed: 设计

潘晓瑶

NAME: 名称

8P8C-R M型三叉金片

Finish: 电镀

SEE TABLE

Checked: 审核

DWG NO: 图号

QWY-1013-1

REV. 版本

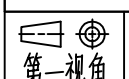
SHEET 第 1 页 OF 共 1 页

Approved: 核准

PART NO: 料号

SEE TABLE

03



SCALE 比例: 1:1

UNIT 单位: mm

CUSTOMER: 客户

MODEL NO: 料号

## X-ON Electronics

Largest Supplier of Electrical and Electronic Components

*Click to view similar products for [Modular Connectors](#) / [Ethernet Connectors](#) category:*

*Click to view products by [CZT](#) manufacturer:*

Other Similar products are found below :

[RJE231881317T](#) [MP1010RX-1000](#) [MP44RX-1000](#) [GAX-3-66](#) [GAX-8-62](#) [93606-0253](#) [GD-A-44](#) [GDCX-PA-66-50](#) [GDCX-PN-64](#) [GDCX-PN-66](#) [GDCX-PN-66-50](#) [GDLX-A-66](#) [GDLX-A-88](#) [GDLX-N-66](#) [GDLX-S-88K](#) [GDTX-S-88-50](#) [GDX-PA-1010](#) [GLX-N-1010M-BLK](#) [GLX-N-44M](#) [GLX-S-88M-BLK](#) [GMX-N-1010](#) [GMX-S-1010](#) [GMX-S-66](#) [GMX-SMT2-N-1010](#) [GMX-SMT2-N-64-50](#) [GMX-SMT2-S6-88](#) [GMX-SMT4-N-88](#) [GPX-2-64](#) [GRT1-BT1-5](#) [GSGX-N-2-88](#) [GSX-NS2-88-3.05](#) [GSX-NS2-88-3.05-50](#) [GSX-NS-88-3.05-30](#) [GSX-NS-88-3.05-50](#) [GSX-NS-88-3.68](#) [1-1775629-2](#) [GWLX-S-88-GR](#) [GWLX-S9-88-YG](#) [1300500326](#) [1300500227](#) [1300530003](#) [1300570002](#) [1324640-4](#) [RJ11FTVC2G](#) [RJ11FTVC2N](#) [RJFTVX2SA1G](#) [132764-001](#) [1400000](#) [1413176](#) [1413235](#)