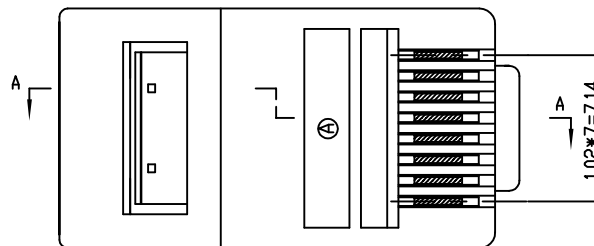


受控编号: QR03-09

NO	料号	镀金	材料
01	10120188A020	Au G/F	PC 普通透明环保
02	10120188D009	Au 15u"	PC 普通透明环保
03	10120188G041	Au 50u"	PC 普通透明环保
04	10120188A040	Au G/F	PC 普通透明环保032C
05	10120188B033	Au 3u"	PC 普通透明环保
06	10120188F037	Au 30u"	PC 普通透明环保
07	10120188G123	Au 50u"	PC 阻燃透明环保

REV. 版本	ECN NO. 变更说明	DATE 日期

A



A

B

备注:

- 电气特性
  - 额定电压: 150 VAC RMS
  - 额定电流: 1.5 AMP
  - 接触电阻: 最大20毫欧
  - 绝缘电阻: 最小1000兆欧@500V DC
  - 耐压

SALT SPRAY		
G/F	NA	
3u" 6u"	24H	
15u" 30u"	48H	
50u"		

端子与其余端子: 1000V DC/AC PEAK @0.5mA 50

OR 60Hz 1Minute

2.机械性能

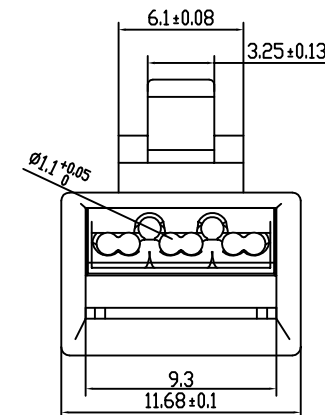
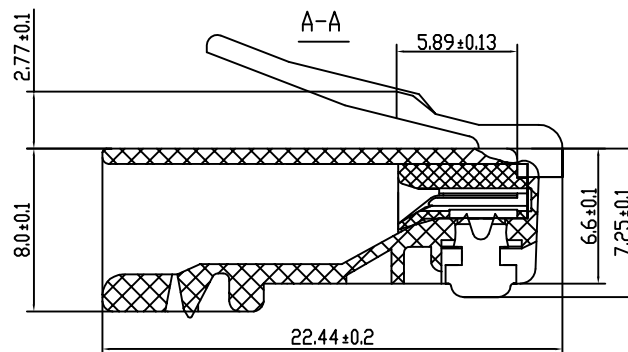
- 配合强度: 50N FOR 60S±5S
- 使用寿命: 750次
- 插拔力: 30N MAX.

3.环境性能

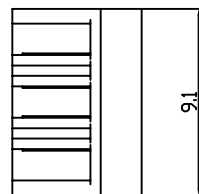
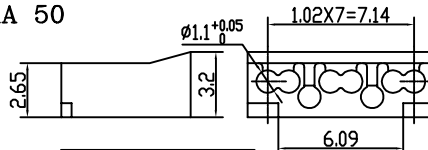
- 工作环境温度: -25℃~+55℃
- 储运环境温度: -10℃~+40℃ 相对湿度<80%
- 储存时间: 12个月
- 盐雾测试: 见表格

4.机构特性

- 本款水晶头适用于 23~24 AWG 多股线, 多股线绝缘直径 0.99~1.09MM, 外层护套最大直径5.8MM



C



4	QWY-1029-11	超五类长金片	铜合金 T=0.35
3	H08061101	CAT6 8P8C上六下二插芯(无脚)	PC 透明普通环保
2	QWY-1029-1	普通金片	铜合金 T=0.35
1	QWY-1227-1	CAT6 8P8C上六下二插头	PC 透明普通环保
NO.	DWG NO.	NAME	DESCRIPTION

D

RoHS Compliant

**CZT**® 温州竟华接插件股份有限公司  
WENZHOU YIHUA CONNECTOR., LTD

TOLERANCES  
公差  
0~15±0.15  
15~30±0.2  
>30±0.25  
ANGLES ±1°

Material: 材质 SEE TABLE

Designed: 设计 潘晓瑶

Finish: 电镀 SEE TABLE

Checked: 审核

Approved: 核准

NAME: 名称

DWG NO: 图号

PART NO: 料号

NAME: 名称 CAT6 8P8C 带上六下二插芯 无脚

DWG NO: 图号 ECT120208

PART NO: 料号 SEE TABLE

DESCRIPTION

REV. 版本

DATE 日期



A4  
SIZE

SCALE  
比例 1:1

UNIT  
单位 mm

CUSTOMER:  
客户 MODEL NO:  
料号

SHEET 1 OF 1  
第1页 共1页

D

1

2

3

4

## X-ON Electronics

Largest Supplier of Electrical and Electronic Components

*Click to view similar products for [Modular Connectors](#) / [Ethernet Connectors](#) category:*

*Click to view products by [CZT](#) manufacturer:*

Other Similar products are found below :

[RJE231881317T](#) [MP1010RX-1000](#) [MP44RX-1000](#) [GAX-3-66](#) [GAX-8-62](#) [93606-0253](#) [GD-A-44](#) [GDCX-PA-66-50](#) [GDCX-PN-64](#) [GDCX-PN-66](#) [GDCX-PN-66-50](#) [GDLX-A-66](#) [GDLX-A-88](#) [GDLX-N-66](#) [GDLX-S-88K](#) [GDTX-S-88-50](#) [GDX-PA-1010](#) [GLX-N-1010M-BLK](#) [GLX-N-44M](#) [GLX-S-88M-BLK](#) [GMX-N-1010](#) [GMX-S-1010](#) [GMX-S-66](#) [GMX-SMT2-N-1010](#) [GMX-SMT2-N-64-50](#) [GMX-SMT2-S6-88](#) [GMX-SMT4-N-88](#) [GPX-2-64](#) [GRT1-BT1-5](#) [GSGX-N-2-88](#) [GSX-NS2-88-3.05](#) [GSX-NS2-88-3.05-50](#) [GSX-NS-88-3.05-30](#) [GSX-NS-88-3.05-50](#) [GSX-NS-88-3.68](#) [1-1775629-2](#) [GWLX-S-88-GR](#) [GWLX-S9-88-YG](#) [1300500326](#) [1300500227](#) [1300530003](#) [1300570002](#) [1324640-4](#) [RJ11FTVC2G](#) [RJ11FTVC2N](#) [RJFTVX2SA1G](#) [132764-001](#) [1400000](#) [1413176](#) [1413235](#)