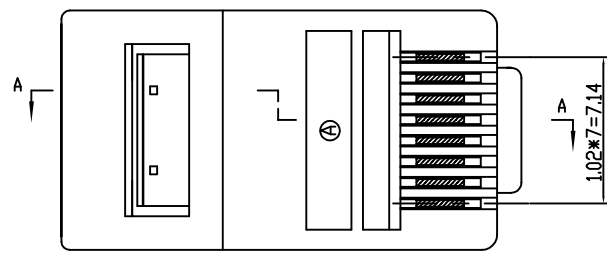


受控编号: QR03-09

| NO | 料号           | 镀金      | 材料            |
|----|--------------|---------|---------------|
| 01 | 10120188A020 | Au G/F  | PC 普通透明环保     |
| 02 | 10120188D009 | Au 15u" | PC 普通透明环保     |
| 03 | 10120188G041 | Au 50u" | PC 普通透明环保     |
| 04 | 10120188A040 | Au G/F  | PC 普通透明环保032C |
| 05 | 10120188B033 | Au 3u"  | PC 普通透明环保     |
| 06 | 10120188F037 | Au 30u" | PC 普通透明环保     |
| 07 | 10120188G123 | Au 50u" | PC 阻燃透明环保     |

| REV. 版本 | ECN NO. 变更说明 | DATE 日期 |
|---------|--------------|---------|
|         |              |         |

A



A

B

备注:

- 电气特性
  - 额定电压: 150 VAC RMS
  - 额定电流: 1.5 AMP
  - 接触电阻: 最大20毫欧
  - 绝缘电阻: 最小1000兆欧@500V DC
  - 耐压

| SALT SPRAY |     |
|------------|-----|
| G/F        | NA  |
| 3u" 6u"    | 24H |
| 15u" 30u"  | 48H |
| 50u"       |     |

端子与其余端子: 1000V DC/AC PEAK @0.5mA 50

OR 60Hz 1Minute

2.机械性能

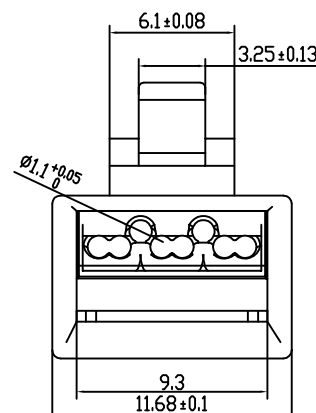
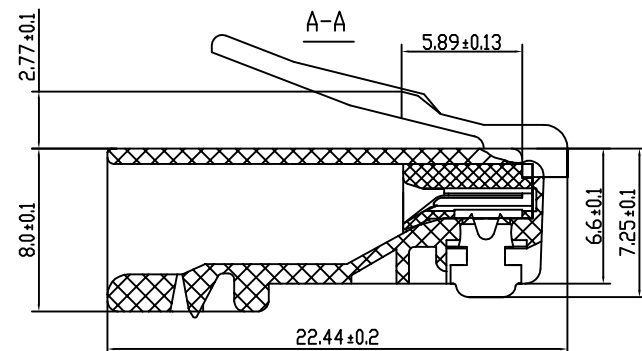
- 配合强度: 50N FOR 60S±5S
- 使用寿命: 750次
- 插拔力: 30N MAX.

3.环境性能

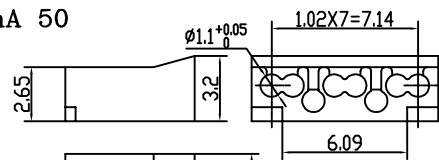
- 工作环境温度: -25℃~+55℃
- 储运环境温度: -10℃~+40℃ 相对湿度<80%
- 储存时间: 12个月
- 盐雾测试: 见表格

4.机构特性

- 本款水晶头适用于 23~24 AWG 多股线, 多股线绝缘直径 0.99~1.09MM, 外层护套最大直径5.8MM



C



|   |             |                     |            |
|---|-------------|---------------------|------------|
| 4 | QWY-1029-11 | 超五类长金片              | 铜合金 T=0.35 |
| 3 | H08061101   | CAT6 8P8C上六下二插芯(无脚) | PC 透明普通环保  |
| 2 | QWY-1029-1  | 普通金片                | 铜合金 T=0.35 |
| 1 | QWY-1227-1  | CAT6 8P8C上六下二插头     | PC 透明普通环保  |

D

RoHS Compliant

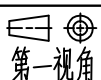
**CZT**® 温州竟华接插件股份有限公司  
WENZHOU YIHUA CONNECTOR., LTD

TOLERANCES  
公差  
0~15±0.15  
15~30±0.2  
>30±0.25  
ANGLES ±1°

Material: 材质 SEE TABLE  
Finish: 电镀 SEE TABLE  
SHEET 1 OF 1  
第1页 共1页

Designed: 设计 潘晓瑶  
Checked: 审核  
Approved: 核准

NAME: 名称 CAT6 8P8C 带上六下二插芯 无脚  
DWG NO: 图号 ECT120208  
PART NO: 料号 SEE TABLE  
REV. 版本 01



A4  
SIZE

SCALE 比例 1:1

UNIT 单位 mm

CUSTOMER: 客户  
MODEL NO: 料号

1

2

3

4

## X-ON Electronics

Largest Supplier of Electrical and Electronic Components

*Click to view similar products for [Modular Connectors](#) / [Ethernet Connectors](#) category:*

*Click to view products by [CZT](#) manufacturer:*

Other Similar products are found below :

[RJE231881317T](#) [MP1010RX-1000](#) [MP44RX-1000](#) [GAX-3-66](#) [GAX-8-62](#) [93606-0253](#) [GD-A-44](#) [GDCX-PA-66-50](#) [GDCX-PN-64](#) [GDCX-PN-66](#) [GDCX-PN-66-50](#) [GDLX-A-66](#) [GDLX-A-88](#) [GDLX-N-66](#) [GDLX-S-88K](#) [GDTX-S-88-50](#) [GDX-PA-1010](#) [GLX-N-1010M-BLK](#) [GLX-N-44M](#) [GLX-S-88M-BLK](#) [GMX-N-1010](#) [GMX-S-1010](#) [GMX-S-66](#) [GMX-SMT2-N-1010](#) [GMX-SMT2-N-64-50](#) [GMX-SMT2-S6-88](#) [GMX-SMT4-N-88](#) [GPX-2-64](#) [GRT1-BT1-5](#) [GSGX-N-2-88](#) [GSX-NS2-88-3.05](#) [GSX-NS2-88-3.05-50](#) [GSX-NS-88-3.05-30](#) [GSX-NS-88-3.05-50](#) [GSX-NS-88-3.68](#) [1-1775629-2](#) [GWLX-S-88-GR](#) [GWLX-S9-88-YG](#) [1300500326](#) [1300500227](#) [1300530003](#) [1300570002](#) [1324640-4](#) [RJ11FTVC2G](#) [RJ11FTVC2N](#) [RJFTVX2SA1G](#) [132764-001](#) [1400000](#) [1413176](#) [1413235](#)