

ENJOY THE COMFORT OF HIGH QUALITY

DAIGOK **防水耐油型**
高品质接近开关
 工厂直营，售后无忧

ISO 9001
 质量管理体系认证

CE

IP68防水
 DAIGOK传感器

接近开关传感器原理

外观精美 做工优良

远离低端的品质所带来的售后烦恼
迎接高品质带来的安逸及轻松

电感式接近开关主要检测金属物体

电感式接近开关由三大部分组成：振荡器、开关电路及放大输出电路。振荡器产生一个交变磁场。当金属目标接近这一磁场，并达到感应距离时，在金属目标内产生涡流，从而导致振荡衰减，以至停振。振荡器振荡及停振的变化被后级放大电路处理并转换成开关信号，触发驱动控制器件，从而达到非接触式之检测目的。

定位检测

料满停机

产品计数

有无检测

范围检测

我们

进口集成IC

寿命：



别家

分离原件



防护：

防水耐油



不防水更不耐油



速度：

150/每秒

示波器亲测



80/每秒

示波器亲测



DAIGOK传感器

开关规格

外观精美 做工优良

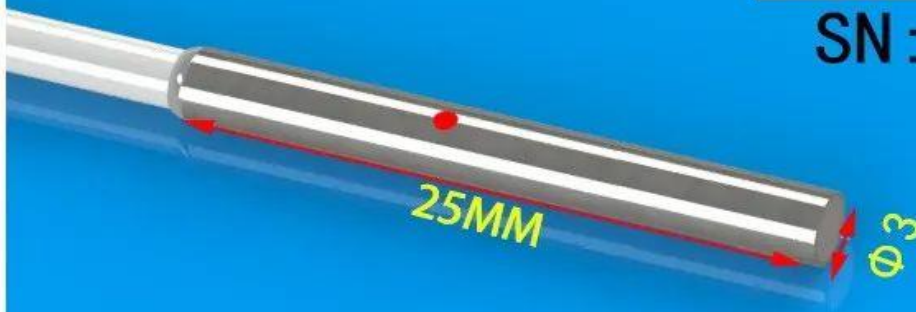


远离低端的品质所带来的售后烦恼
迎接高品质带来的安逸及轻松

参数

DL-1B3AN

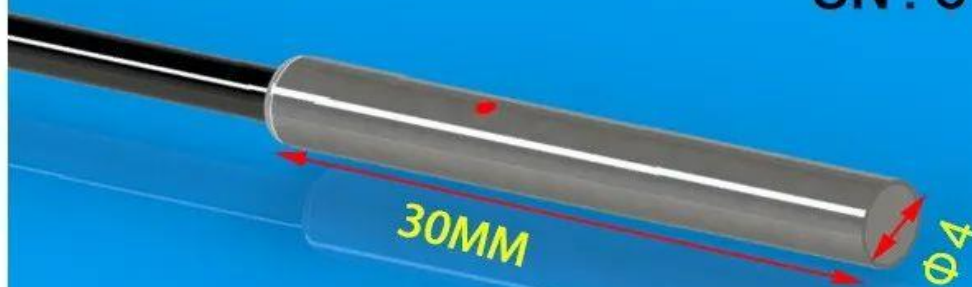
SN: 0.5MM



$\Phi 3*25$

DL-1B4AN

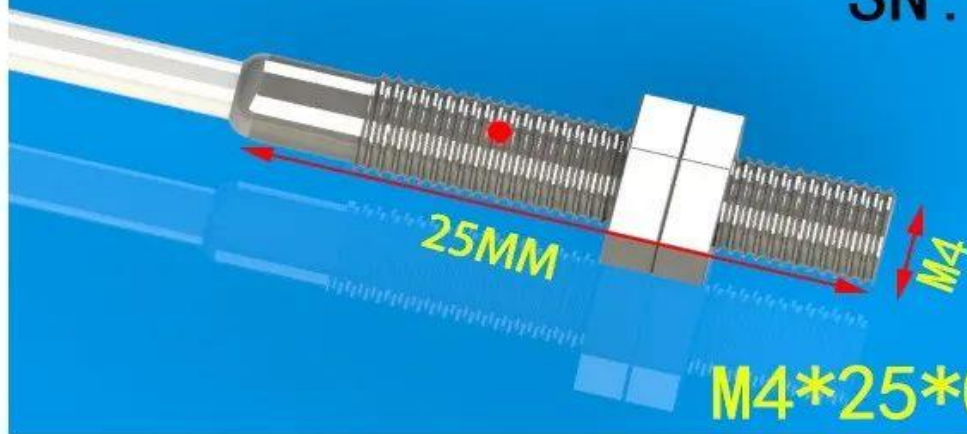
SN: 0.6MM



$\Phi 4*30$
DAIGOK传感器

DL-1A4AN

SN: 0.8MM



M4*25*0.5牙距

DL-1A5AN

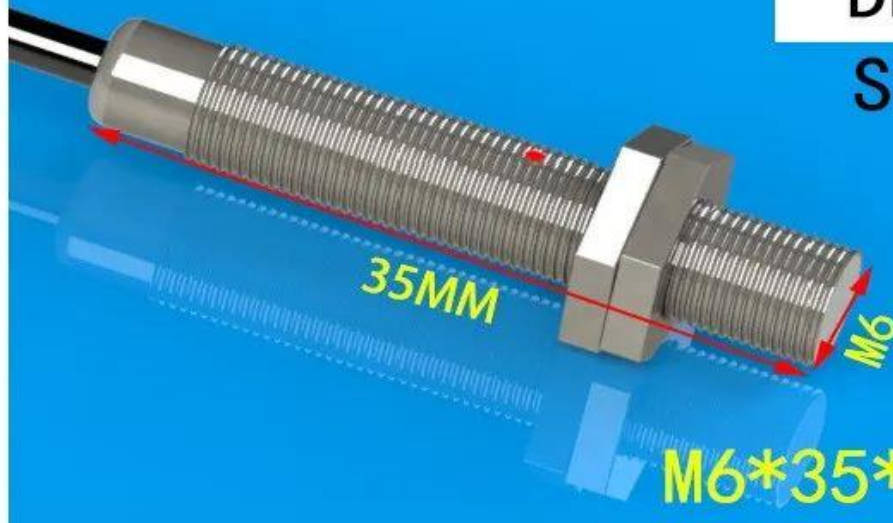
SN: 1MM



M5*30*0.5牙距

DL-1A6AN

SN: 1.2MM

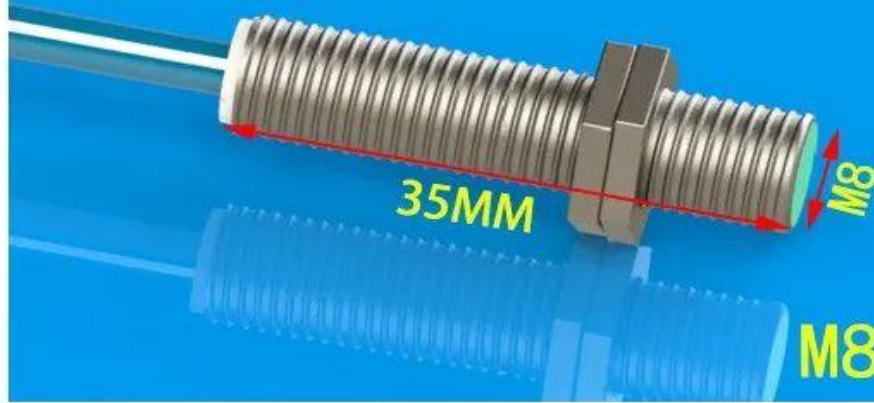


M6*35*0.75牙距

DAIGOKI传感器

DTL-1A8AN

SN: 1.5MM



M8*35*1 牙距

DTL-2A8AN

SN: 2MM



M8*35*1 牙距

DL-1A8AN

SN: 1.5MM



M8*45*1 牙距

DAIGON 传感器



DL-2A8AN

SN : 2MM

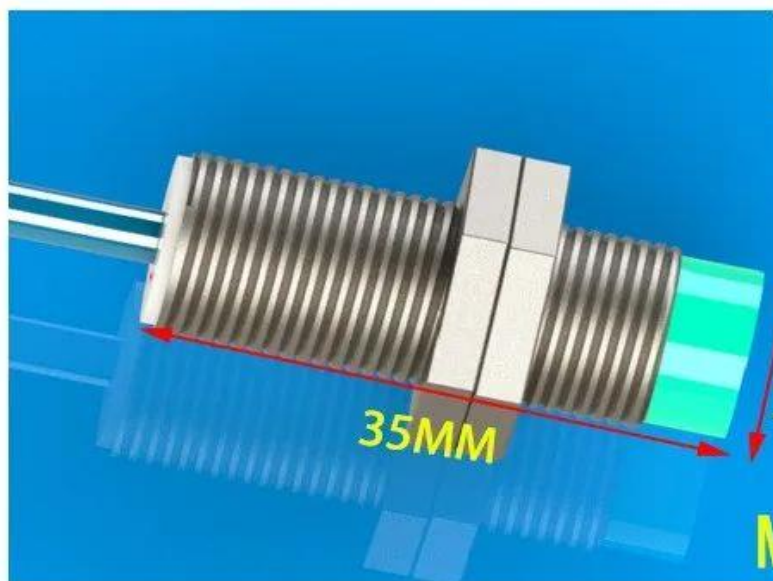
M8*45*1 牙距



DTL-1A12AN

SN : 2MM

M12*35*1 牙距



DTL-2A12AN

SN : 4MM

M12*35*1 牙距

DAIGOKI 传感器

介意者慎拍

**光杆3及螺纹M4因为位置太小，线缆为普通PV线
其他M5/M6/M8/M10/M12均为特种耐油耐弯线**



凸头，又称为非屏蔽型

缺点：感应头侧边均有感应
不允许齐平安装

优点：检测距离比屏蔽型长



平头，又称为屏蔽型

缺点：检测距离比非屏蔽型短

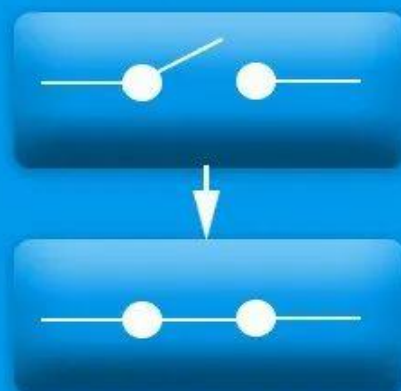
优点：感应头侧边均无感应
允许齐平安装



常开时

未感应到金属物体时常开
触点总是处于断开状态

感应到金属物体时常开
触点总是处于接通状态



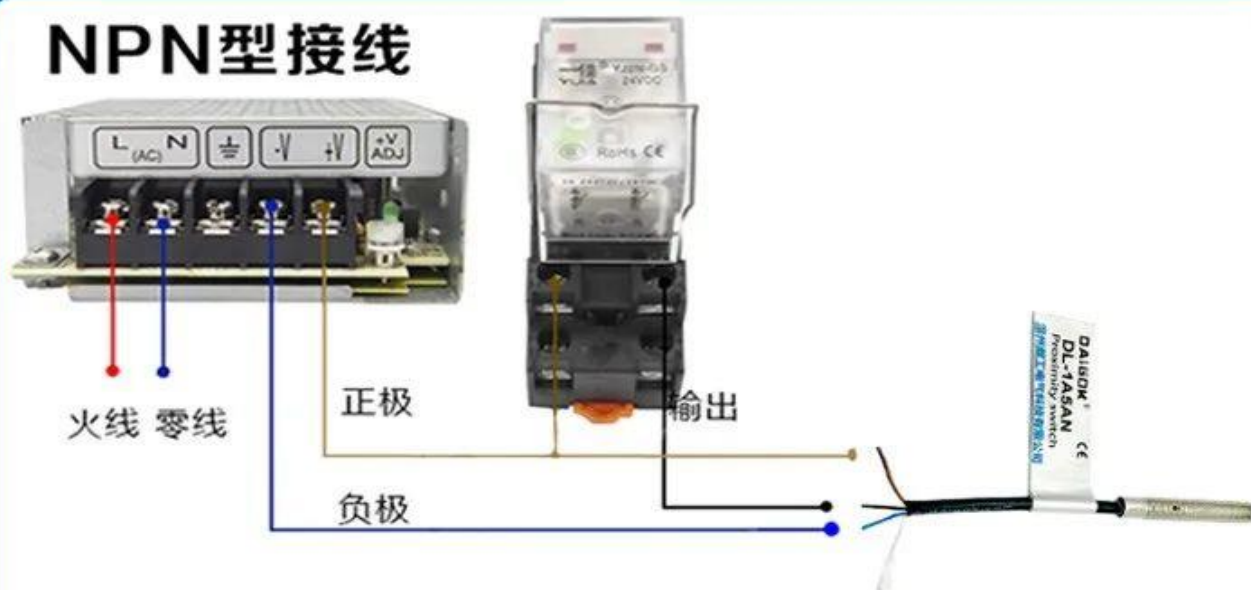
常闭时

未感应到金属物体时常闭
触点总是处于接通状态

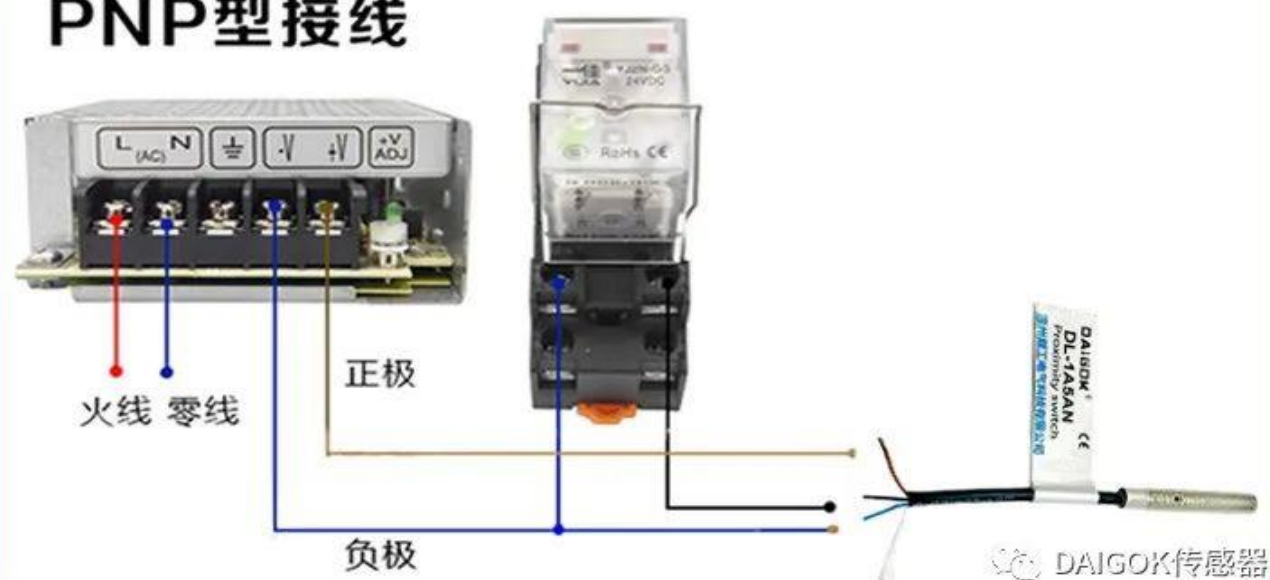
感应到金属物体时常闭
触点总是处于断开状态



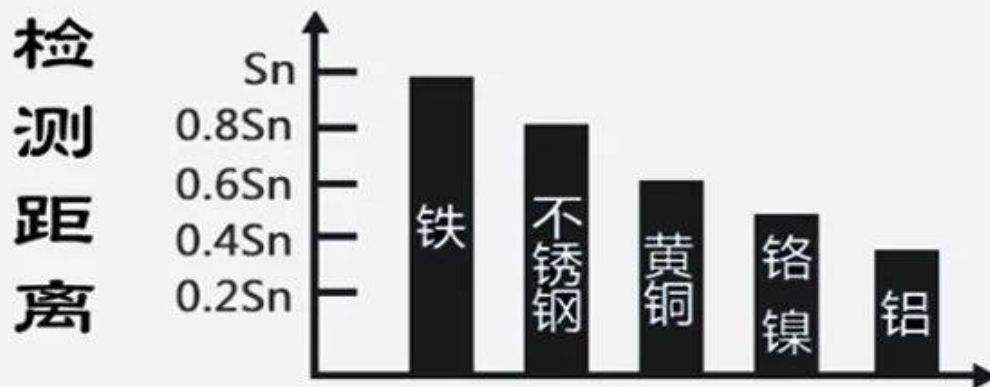
NPN型接线



PNP型接线



1. 检测到不同材料的物体，其检测距离不同，如下图；
2. 安装：螺丝安装，因受温度、电压的影响，一般安装额定检测距离的 85%；
3. 检测面应定期做好清理金属粉尘等沉积物，以免影响性能；
4. 使用环境温度：-25°C~+65°C；相对湿度：35-95%HR；
5. 振动：耐久：10~55Hz 复振幅 1.5mm，X、Y、Z 各 2 小时；
6. 冲击：耐久：500m/s(约 50g)，X、Y、Z 向 10 次；
7. 在强磁场环境下使用，建议使用屏蔽导线。



注意：SN为检测动作距离

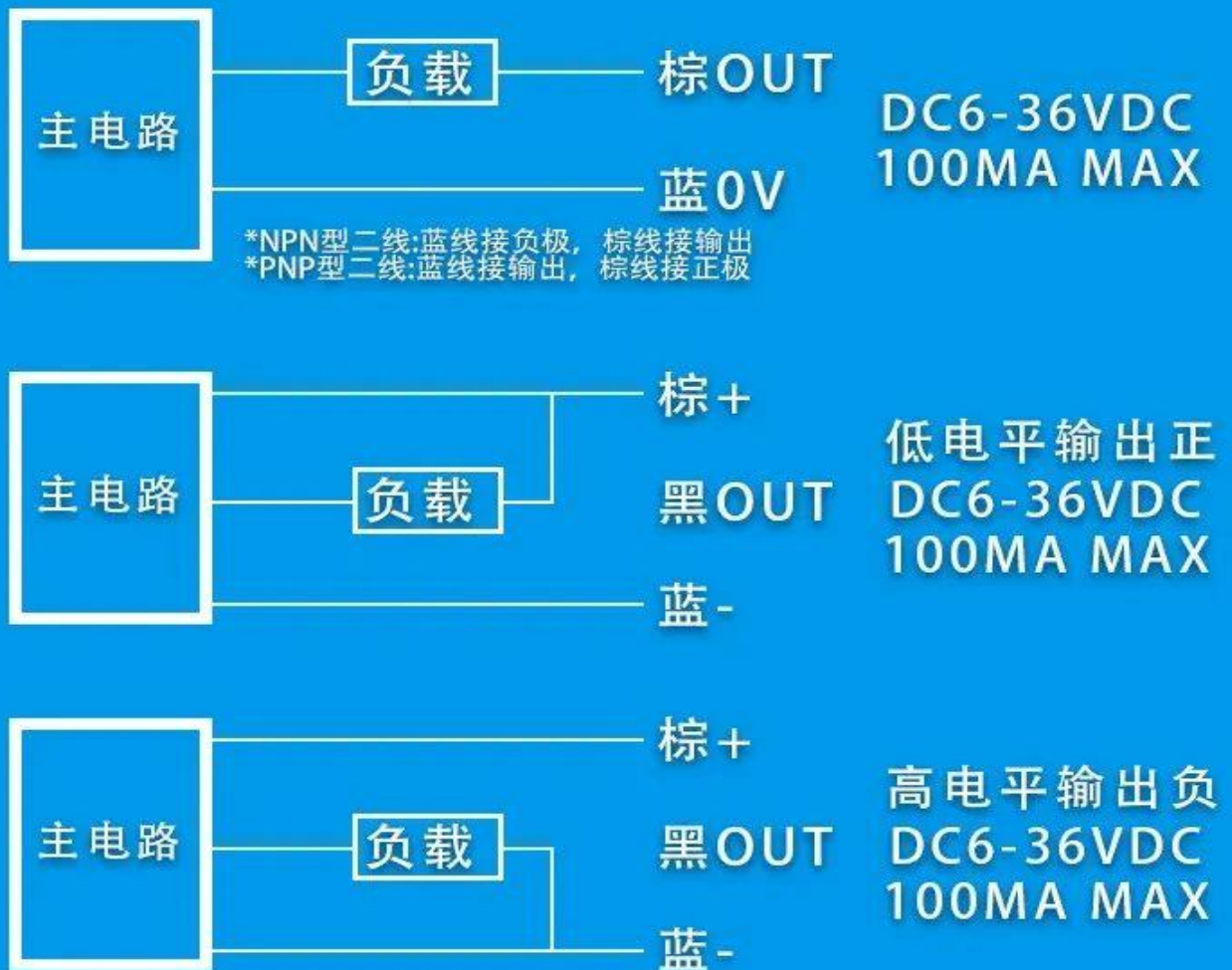
DAICOK传感器

接线原理图

外观精美 做工优良



远离低端的品质所带来的售后烦恼
迎接高品质带来的安逸及轻松



X-ON Electronics

Largest Supplier of Electrical and Electronic Components

Click to view similar products for [Board Mount Hall Effect/Magnetic Sensors](#) category:

Click to view products by [DAIGOK](#) manufacturer:

Other Similar products are found below :

[HGPRDT005A](#) [AH1894-FA-7](#) [AH277AZ4-AG1](#) [AV-10448](#) [SS41C](#) [AH1894-Z-7](#) [TLE4946-1L](#) [TLE4976L](#) [SS85CA](#) [BU52003GUL-E2](#)
[AH277AZ4-BG1](#) [AH3376-P-B](#) [TLE4941](#) [AH3382-P-B](#) [TLE4945-2L](#) [AH3360-FT4-7](#) [TLE4941-1](#) [AH374-P-A](#) [SS41-JL](#) [AH1913-W-7](#)
[AH3373-P-B](#) [MA732GQ-Z](#) [MA330GQ-Z](#) [S-57K1NBL2A-M3T2U](#) [S-57P1NBL9S-M3T4U](#) [S-576ZNL2B-L3T2U](#) [S-576ZNL2B-A6T8U](#) [S-](#)
[57P1NBL0S-M3T4U](#) [S-57A1NSL1A-M3T2U](#) [S-57K1RBL1A-M3T2U](#) [S-57P1NBH9S-M3T4U](#) [S-57P1NBH0S-M3T4U](#) [S-57A1NSH1A-](#)
[M3T2U](#) [S-57A1NSH2A-M3T2U](#) [S-57K1NBH1A-M3T2U](#) [S-57A1NNL1A-M3T2U](#) [S-5701BC11B-L3T2U5](#) [S-57GNNL3S-A6T8U](#) [S-](#)
[57TZ1L1S-A6T8U](#) [S-57GSNL3S-A6T8U](#) [S-5716ANDH0-I4T1U](#) [S-57GSNL5S-L3T2U](#) [S-57GDNL3S-L3T2U](#) [S-57GNNL3S-L3T2U](#) [S-](#)
[57RBNL8S-L3T2U](#) [S-57RBNL9S-A6T8U](#) [S-57RB1L8S-L3T2U](#) [S-57GDNL5S-L3T2U](#) [S-57RBNL9S-L3T2U](#) [S-57TZ1L1S-L3T2U](#)