

ENJOY THE COMFORT OF HIGH QUALITY

DAIGOK **防水耐油型**
高品质接近开关
 工厂直营，售后无忧

In the classic classic, rather than to the classic. In the classic classic, rather than to the classic. In the classic classic, rather than to the classic. In the classic classic, rather than to the classic.

ISO 9001
 质量管理体系认证

CE

IP68防水
 DAIGOK传感器

接近开关传感器原理

外观精美 做工优良

远离低端的品质所带来的售后烦恼
迎接高品质带来的安逸及轻松

电感式接近开关主要检测金属物体

电感式接近开关由三大部分组成：振荡器、开关电路及放大输出电路。振荡器产生一个交变磁场。当金属目标接近这一磁场，并达到感应距离时，在金属目标内产生涡流，从而导致振荡衰减，以至停振。振荡器振荡及停振的变化被后级放大电路处理并转换成开关信号，触发驱动控制器件，从而达到非接触式之检测目的。

定位检测

料满停机

产品计数

有无检测

范围检测

我们

进口集成IC

寿命：



别家

分离原件



防护：

防水耐油



不防水更不耐油



速度：

150/每秒

示波器亲测



80/每秒

示波器亲测



DAIGOK传感器

开关规格

外观精美 做工优良

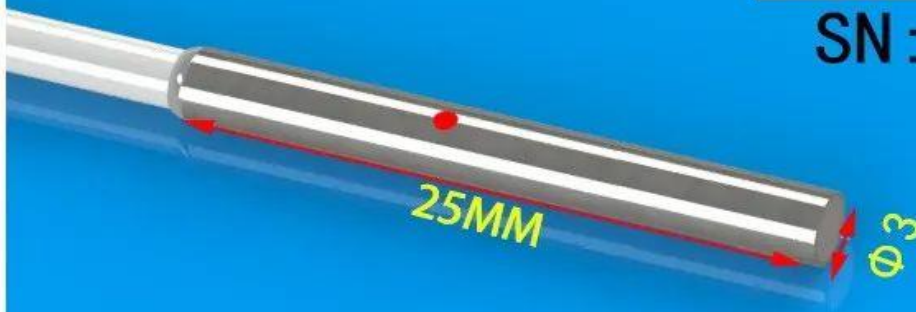


远离低端的品质所带来的售后烦恼
迎接高品质带来的安逸及轻松

参数

DL-1B3AN

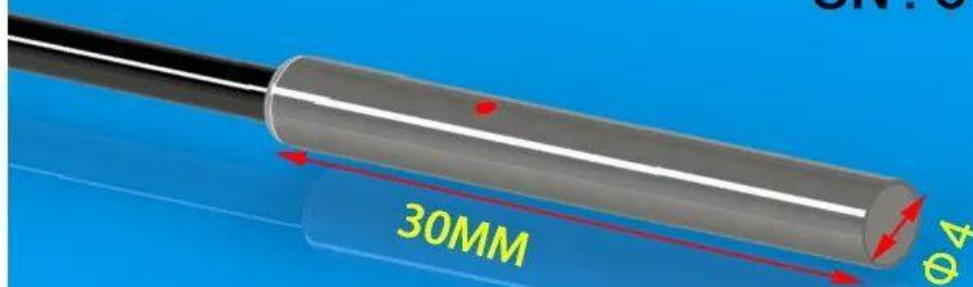
SN: 0.5MM



Φ 3*25

DL-1B4AN

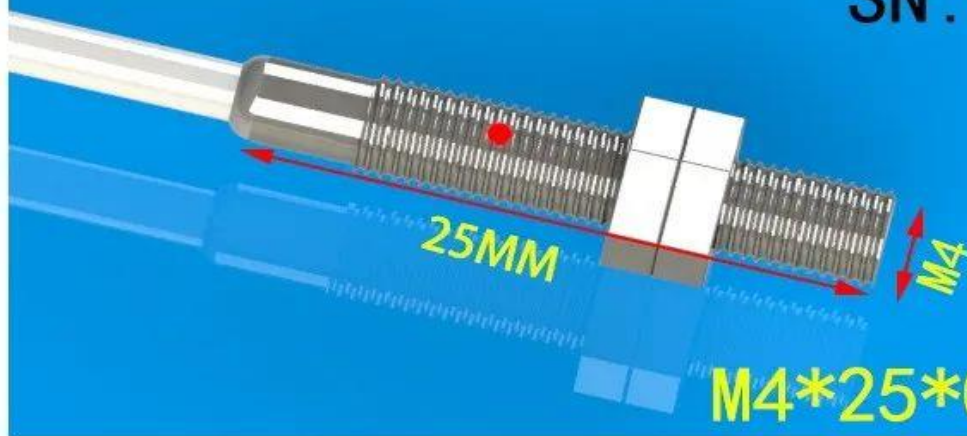
SN: 0.6MM



Φ 4*30
DAIGOK传感器

DL-1A4AN

SN: 0.8MM



M4*25*0.5牙距

DL-1A5AN

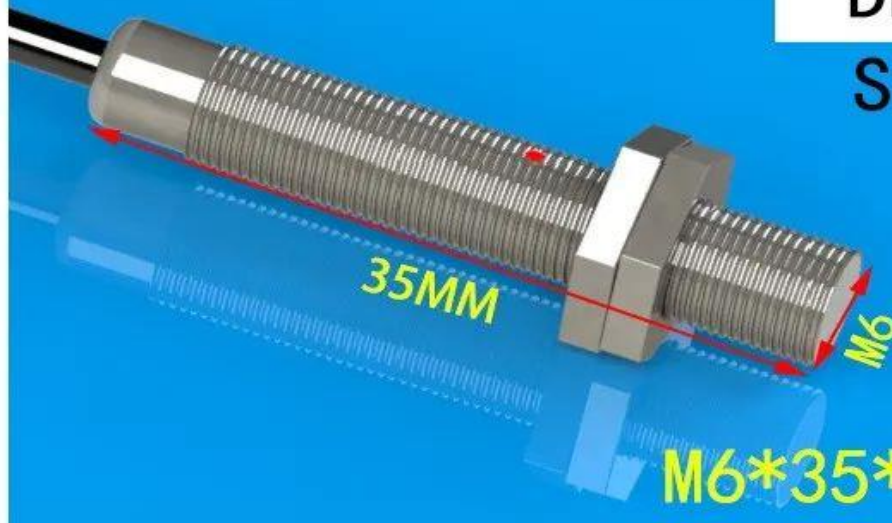
SN: 1MM



M5*30*0.5牙距

DL-1A6AN

SN: 1.2MM

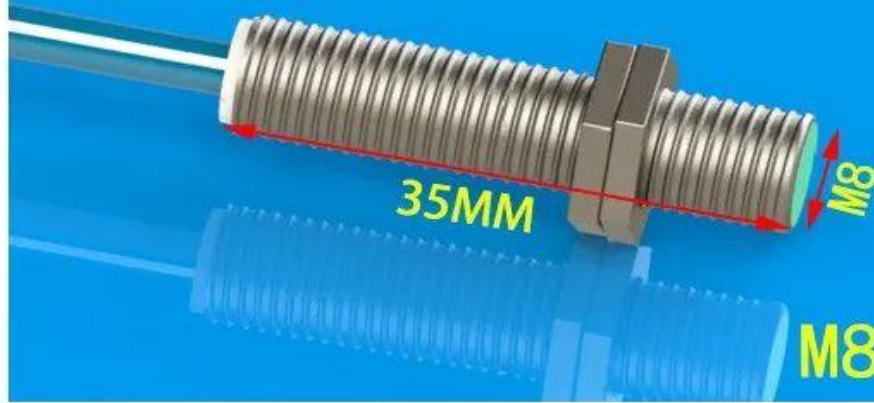


M6*35*0.75牙距

DAIGOKI传感器

DTL-1A8AN

SN: 1.5MM



M8*35*1 牙距

DTL-2A8AN

SN: 2MM



M8*35*1 牙距

DL-1A8AN

SN: 1.5MM



M8*45*1 牙距

DAIGON 传感器



DL-2A8AN

SN : 2MM

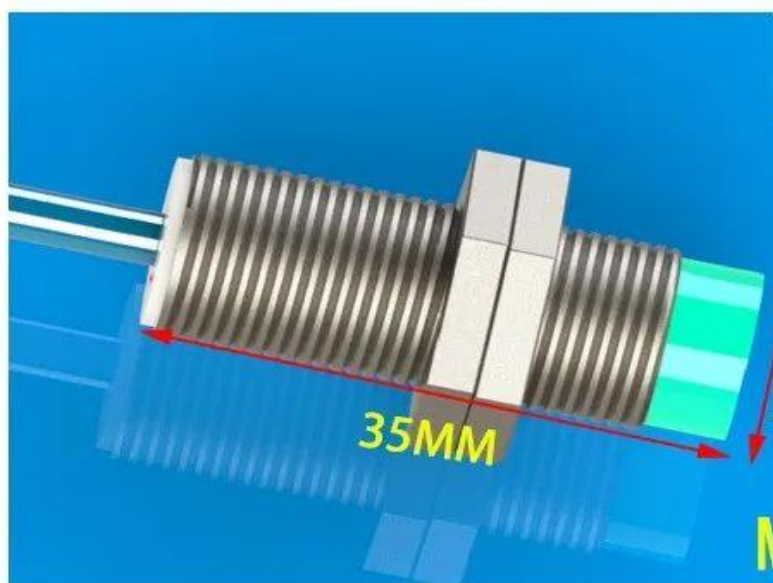
M8*45*1 牙距



DTL-1A12AN

SN : 2MM

M12*35*1 牙距



DTL-2A12AN

SN : 4MM

M12*35*1 牙距

DAIGOKI 传感器

介意者慎拍

**光杆3及螺纹M4因为位置太小，线缆为普通PV线
其他M5/M6/M8/M10/M12均为特种耐油耐弯线**



凸头，又称为非屏蔽型

缺点：感应头侧边均有感应
不允许齐平安装

优点：检测距离比屏蔽型长



平头，又称为屏蔽型

缺点：检测距离比非屏蔽型短

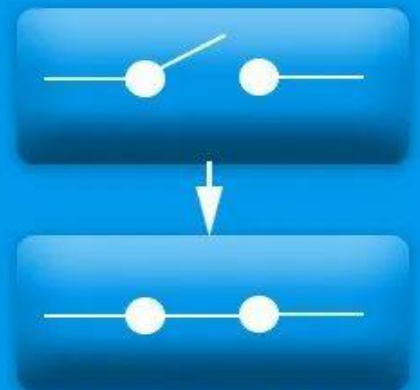
优点：感应头侧边均无感应
允许齐平安装



常开时

未感应到金属物体时常开
触点总是处于断开状态

感应到金属物体时常开
触点总是处于接通状态



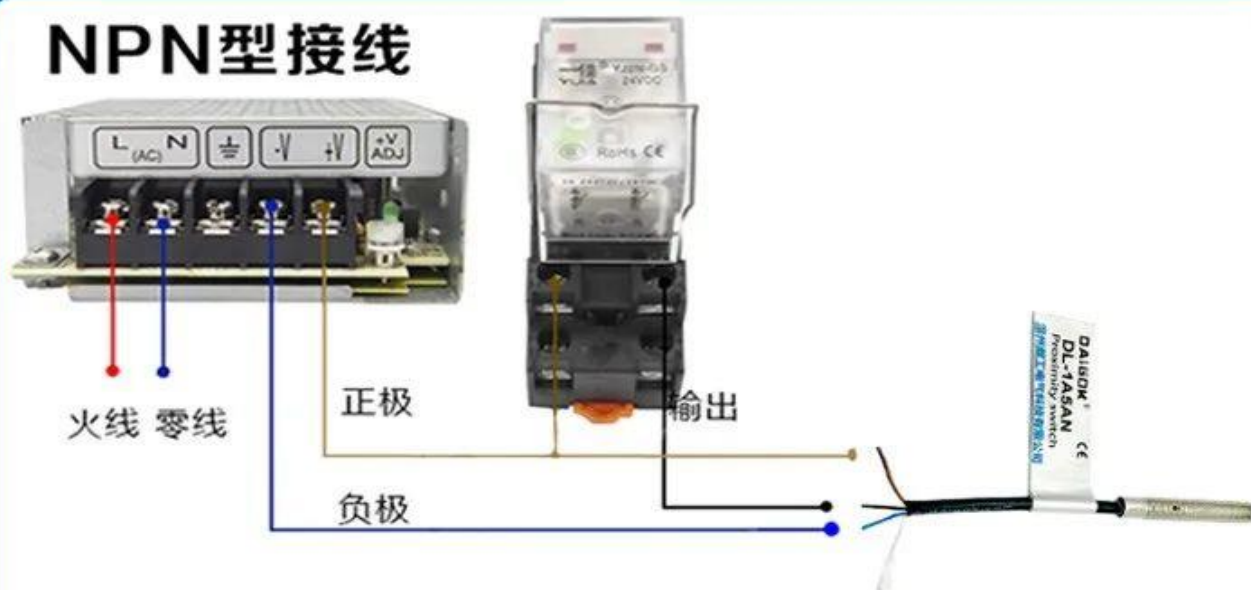
常闭时

未感应到金属物体时常闭
触点总是处于接通状态

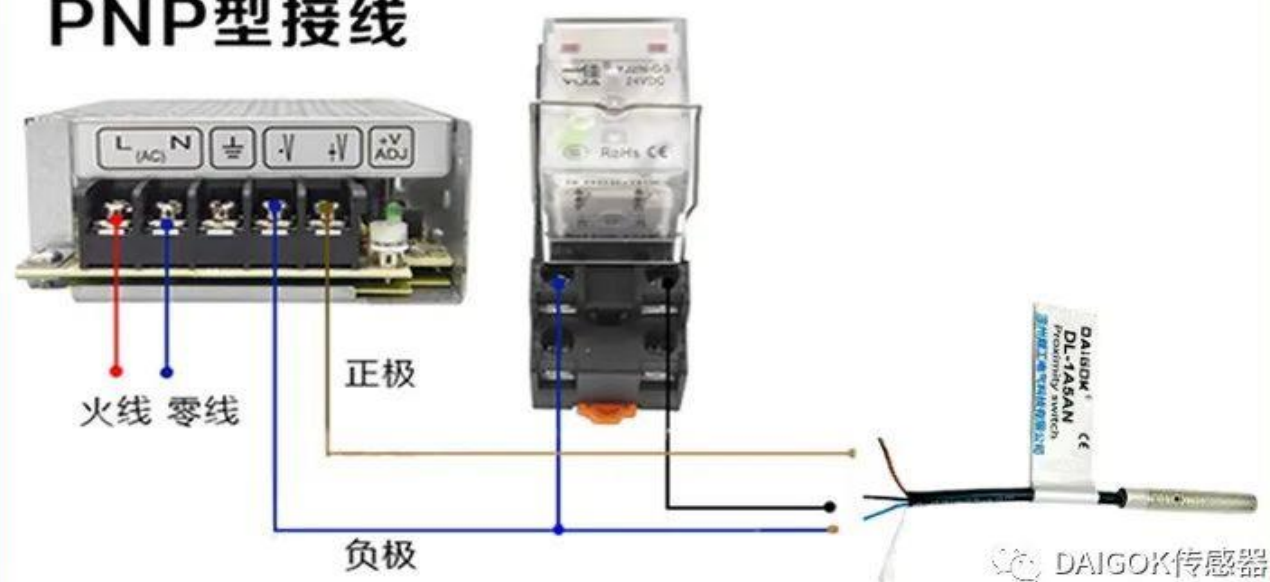
感应到金属物体时常闭
触点总是处于断开状态



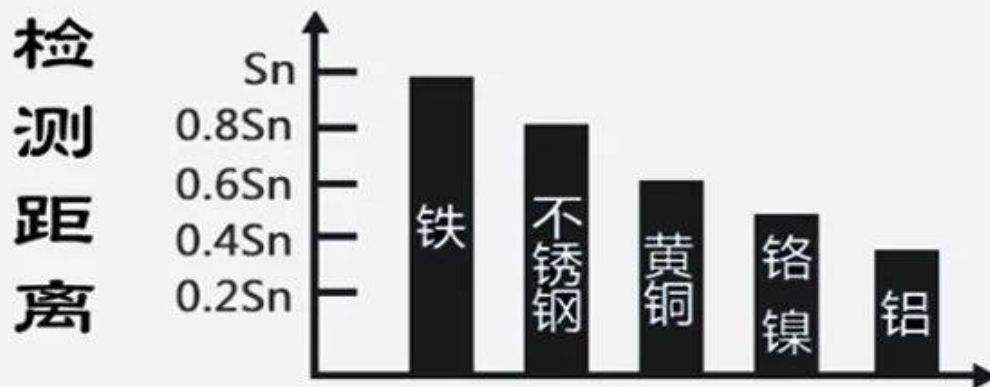
NPN型接线



PNP型接线



1. 检测到不同材料的物体，其检测距离不同，如下图；
2. 安装：螺丝安装，因受温度、电压的影响，一般安装额定检测距离的 85%；
3. 检测面应定期做好清理金属粉尘等沉积物，以免影响性能；
4. 使用环境温度：-25°C~+65°C；相对湿度：35-95%HR；
5. 振动：耐久：10~55Hz 复振幅 1.5mm，X、Y、Z 各 2 小时；
6. 冲击：耐久：500m/s(约 50g)，X、Y、Z 向 10 次；
7. 在强磁场环境下使用，建议使用屏蔽导线。



注意：SN为检测动作距离

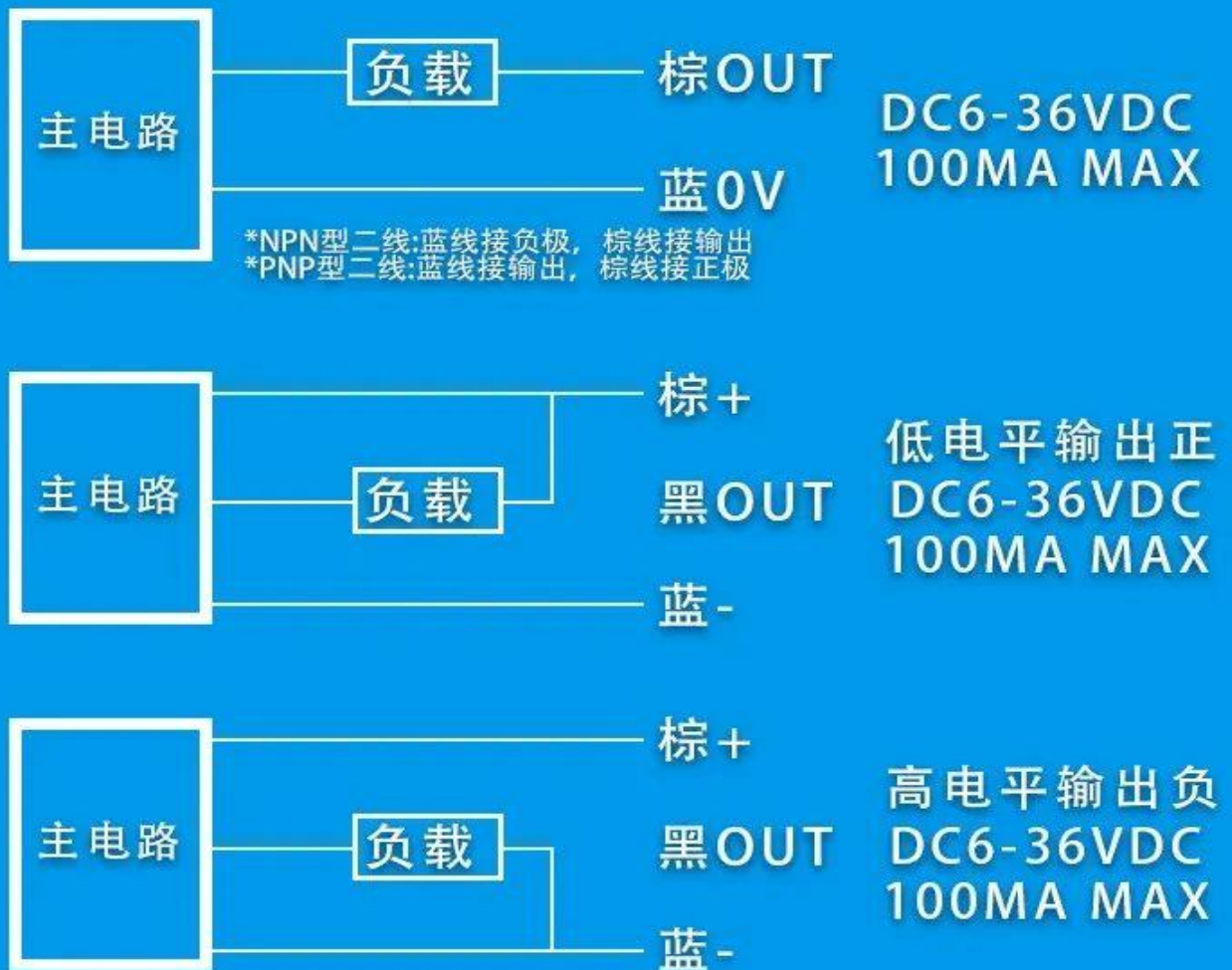
DAICOK 传感器

接线原理图

外观精美 做工优良



远离低端的品质所带来的售后烦恼
迎接高品质带来的安逸及轻松



X-ON Electronics

Largest Supplier of Electrical and Electronic Components

Click to view similar products for [Board Mount Hall Effect/Magnetic Sensors](#) category:

Click to view products by [DAIGOK](#) manufacturer:

Other Similar products are found below :

[HGPRDT005A](#) [AH1894-FA-7](#) [AH277AZ4-AG1](#) [AV-10448](#) [SS41C](#) [AH1894-Z-7](#) [TLE4946-1L](#) [TLE4976L](#) [SS85CA](#) [BU52003GUL-E2](#)
[AH277AZ4-BG1](#) [AH3376-P-B](#) [TLE4941](#) [AH3382-P-B](#) [TLE4945-2L](#) [AH3360-FT4-7](#) [TLE4941-1](#) [AH374-P-A](#) [SS41-JL](#) [AH1913-W-7](#)
[AH3373-P-B](#) [MA732GQ-Z](#) [MA330GQ-Z](#) [S-57K1NBL2A-M3T2U](#) [S-57P1NBL9S-M3T4U](#) [S-576ZNL2B-L3T2U](#) [S-576ZNL2B-A6T8U](#) [S-](#)
[57P1NBL0S-M3T4U](#) [S-57A1NSL1A-M3T2U](#) [S-57K1RBL1A-M3T2U](#) [S-57P1NBH9S-M3T4U](#) [S-57P1NBH0S-M3T4U](#) [S-57A1NSH1A-](#)
[M3T2U](#) [S-57A1NSH2A-M3T2U](#) [S-57K1NBH1A-M3T2U](#) [S-57A1NNL1A-M3T2U](#) [S-5701BC11B-L3T2U5](#) [S-57GNNL3S-A6T8U](#) [S-](#)
[57TZ1L1S-A6T8U](#) [S-57GSNL3S-A6T8U](#) [S-5716ANDH0-I4T1U](#) [S-57GSNL5S-L3T2U](#) [S-57GDNL3S-L3T2U](#) [S-57GNNL3S-L3T2U](#) [S-](#)
[57RBNL8S-L3T2U](#) [S-57RBNL9S-A6T8U](#) [S-57RB1L8S-L3T2U](#) [S-57GDNL5S-L3T2U](#) [S-57RBNL9S-L3T2U](#) [S-57TZ1L1S-L3T2U](#)