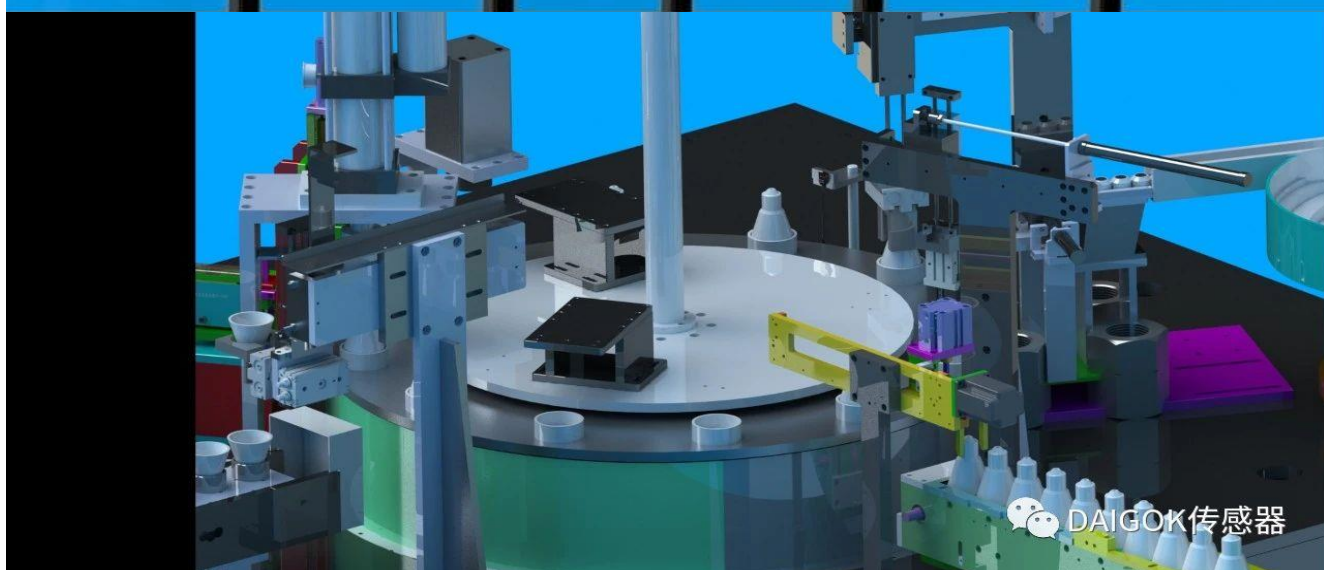


DAiGOK

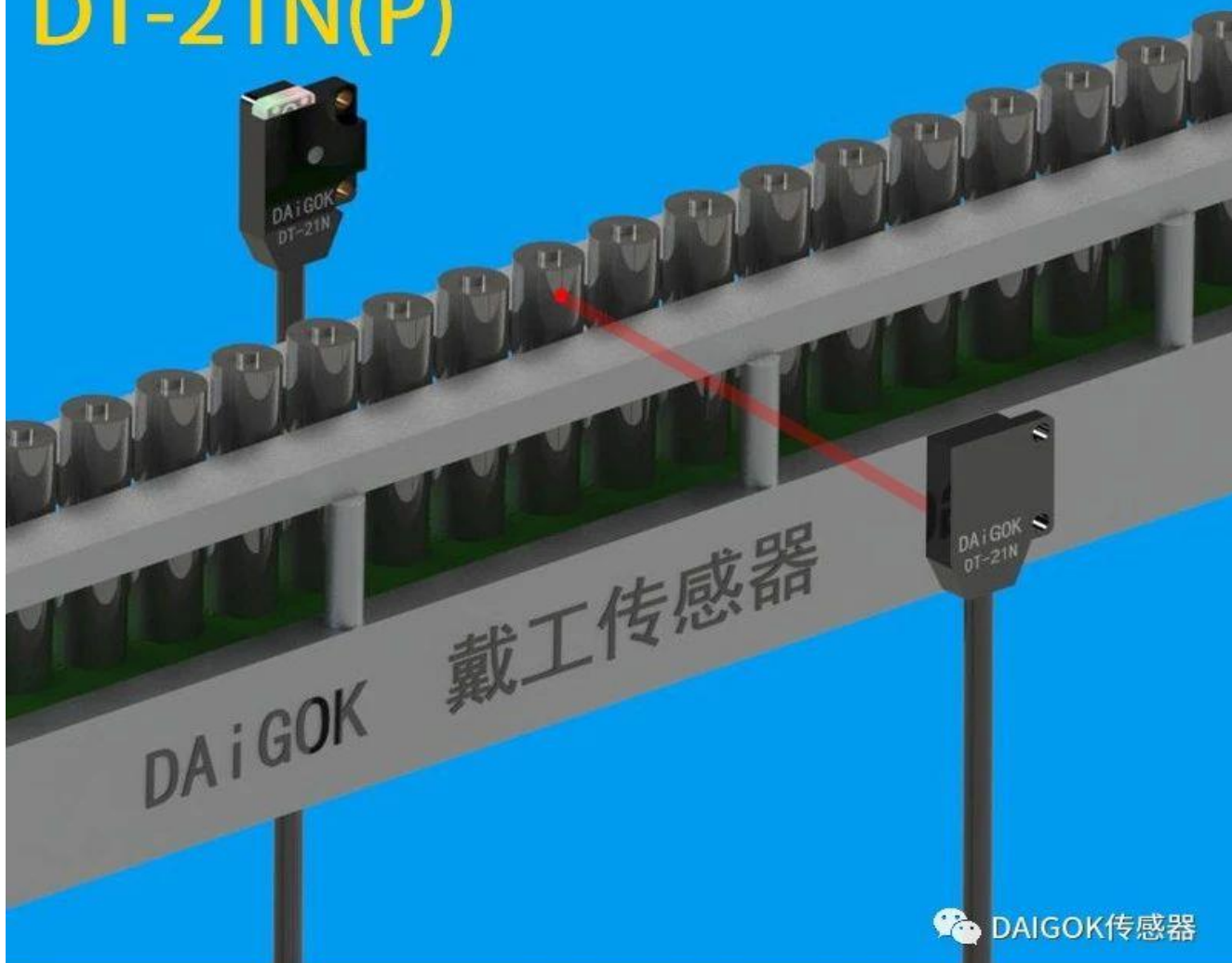


薄型光电开关DD(T)-21系列

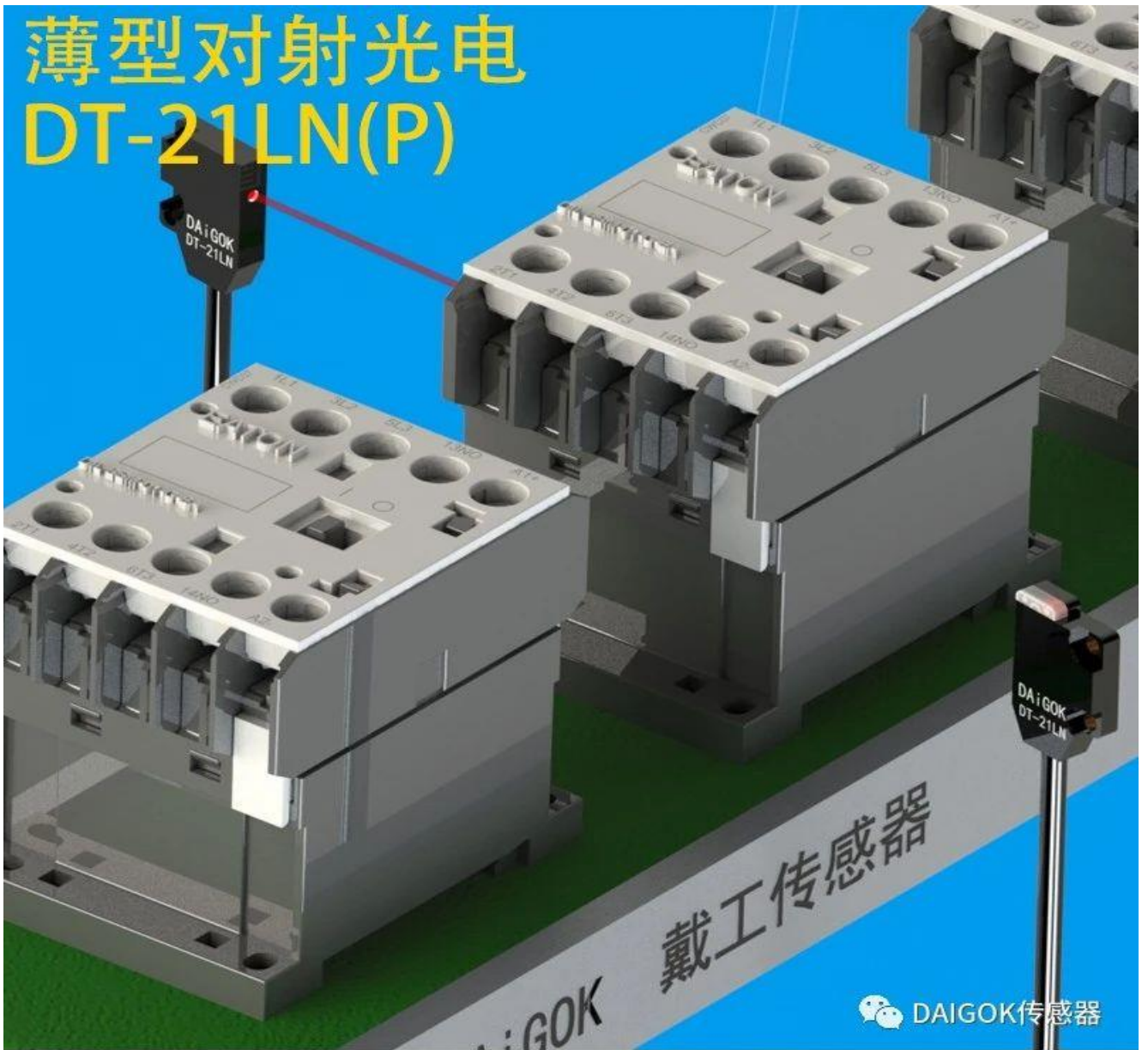
DAIGOK传感器



薄型对射光电 DT-21N(P)

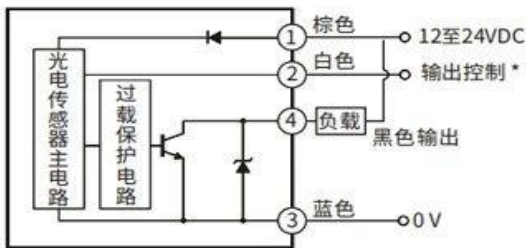


薄型对射光电 DT-21LN(P)



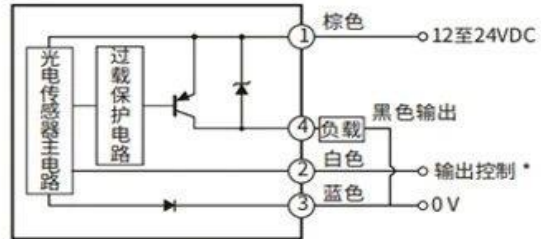
DAIGOK传感器

NPN接线图



*LIGHT-ON模式 白色---NC (浮空)
DARK-ON模式 白色---0V

PNP接线图



*LIGHT-ON模式 白色---NC (浮空)
DARK-ON模式 白色---0V

DAIGOK传感器

NPN
PNP

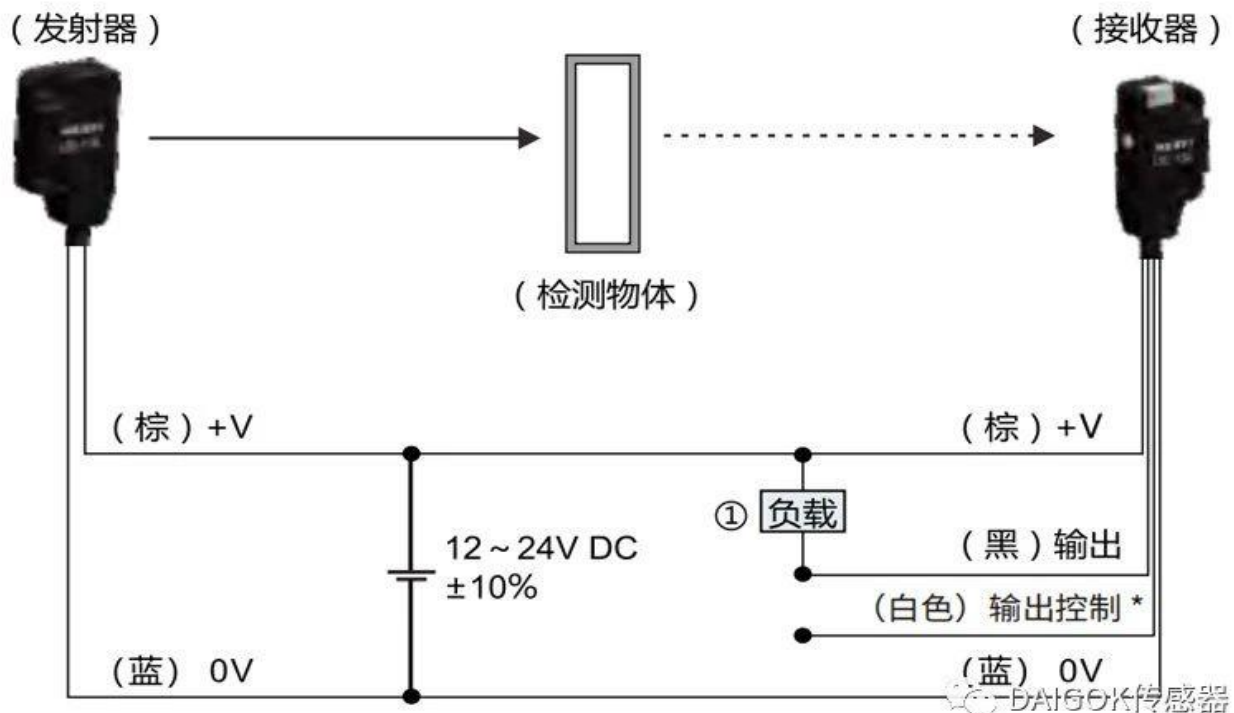
DD-21N
DD-21P

DT-21N
DT-21P

DT-21LN
DT-21LP

外观			
检测距离	2~25mm (白纸)	500mm	
检测物体	φ2mm不透明物体		
应差	动作距离的15%以下	-----	
响应时间	1ms以下 (动作/复位)		
投光元件	红外LED灯		
电源电压	12~24VDC±10%		
消耗电流	25mA以下		
指示灯	电源指示灯: 红色, 输出指示灯: 绿色		
保护电路	逆接保护, 短路保护		
保护构造	IP66		
环境照度	白炽灯: 3000lx以下, 太阳光: 10000lx以下		
环境温度	-25~+55°C		
环境湿度	35~85%RH		
耐震动	频率10~500HZ 双振幅3mm (MAX: 20G), X、Y和Z方向各2小时		
耐冲击	加速度500m/s ² (约50G) X、Y、Z各方向3次		
连接方式	导线引出型 (2m)		
外壳	外壳: ABS		

DAIGOK传感器

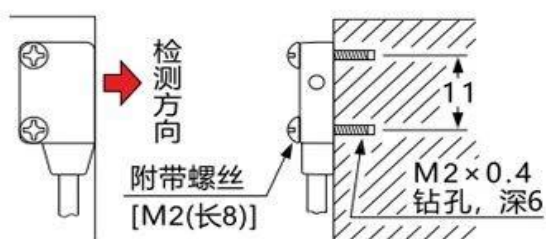


● 安装时

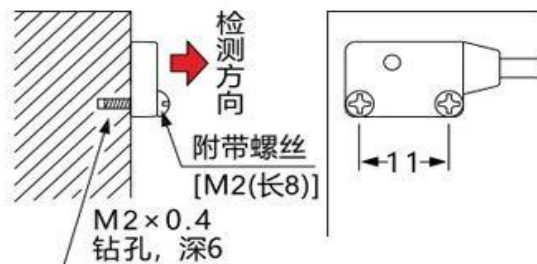
关于安装

- 安装在钻孔上(单位：mm)

侧面检测



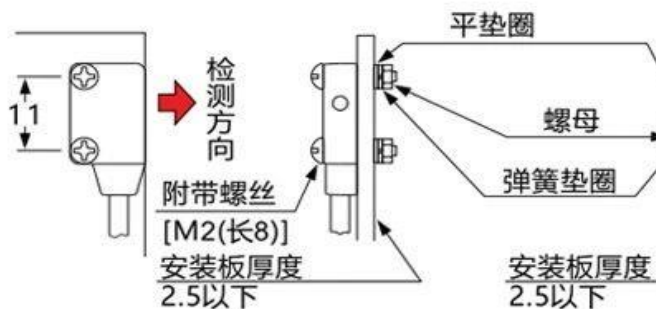
正面检测



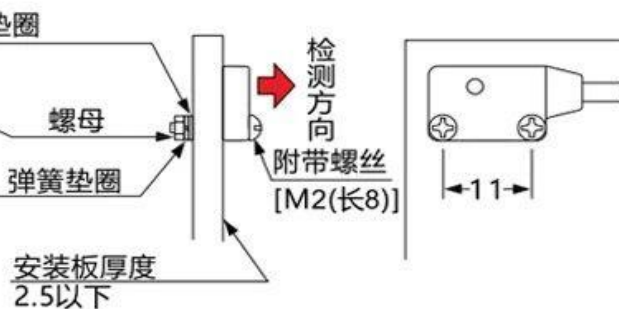
紧固扭矩应在0.2N·m以下。

- 使用附带的螺丝和螺母(单位：mm)

侧面检测



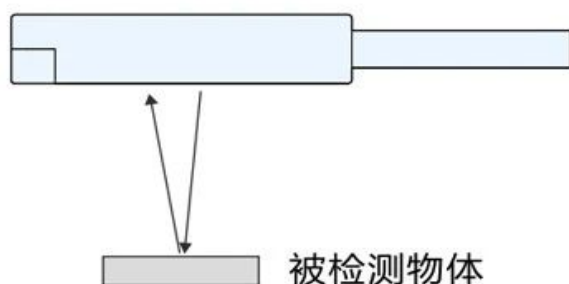
侧面检测



紧固扭矩应在0.2N·m以下。

关于安装方向

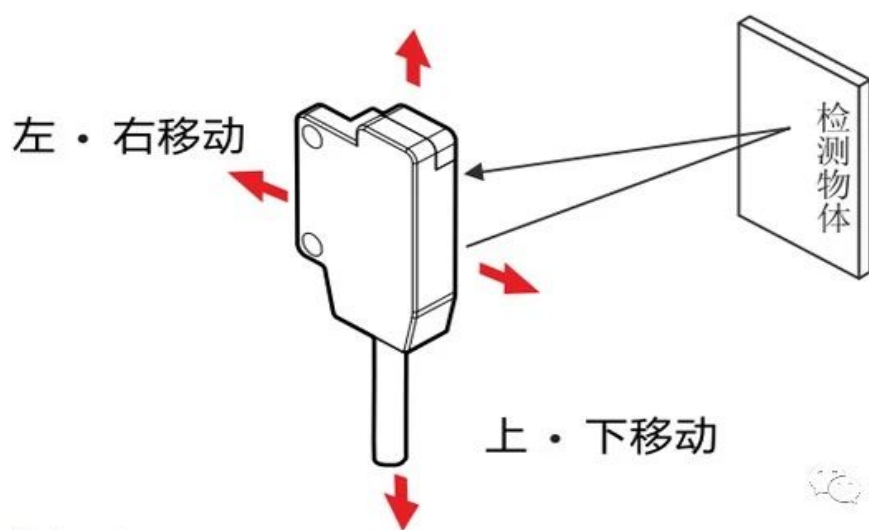
- 光电传感器的检测面必须和检测物体平行安装。



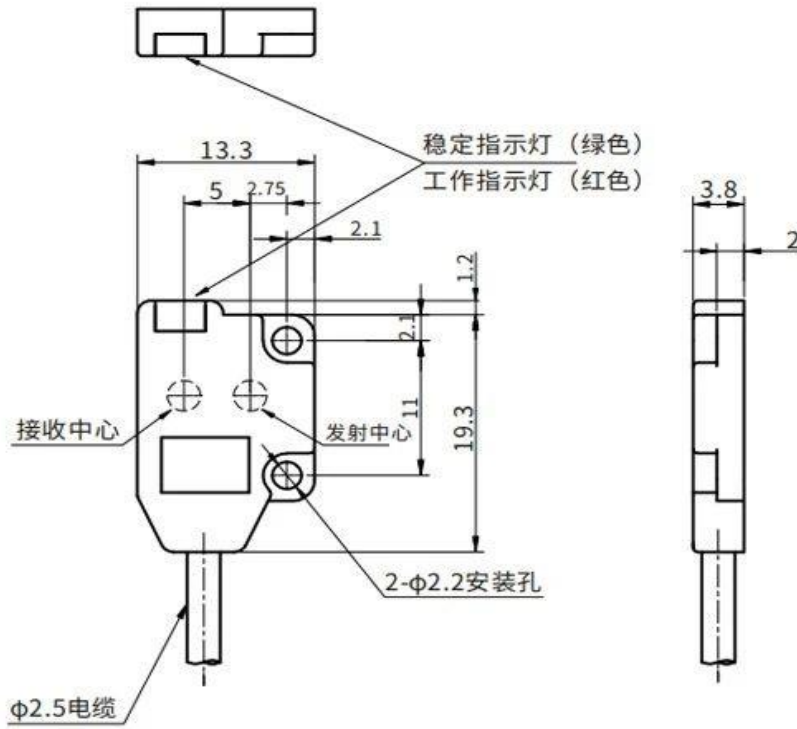
● 光轴调整

漫反射型

- 放置检测物后，上、下、左、右调整传感器确定指示灯动作的区域，在该区域的中心位置固定传感器。

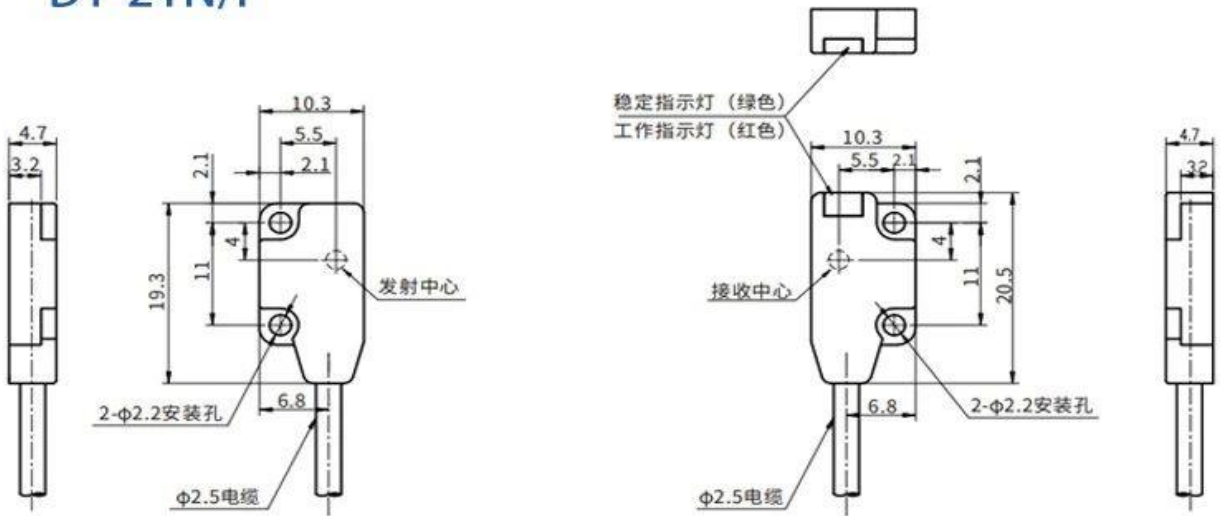


DD-21N/P



DAIGOK传感器

DT-21N/P

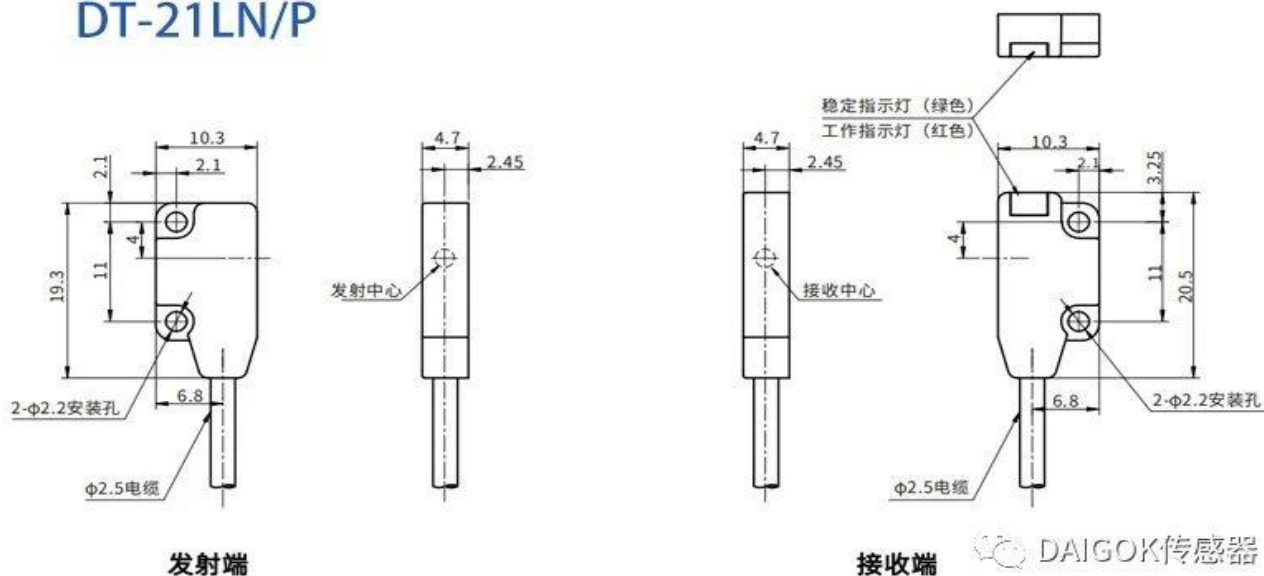


发射端

接收端

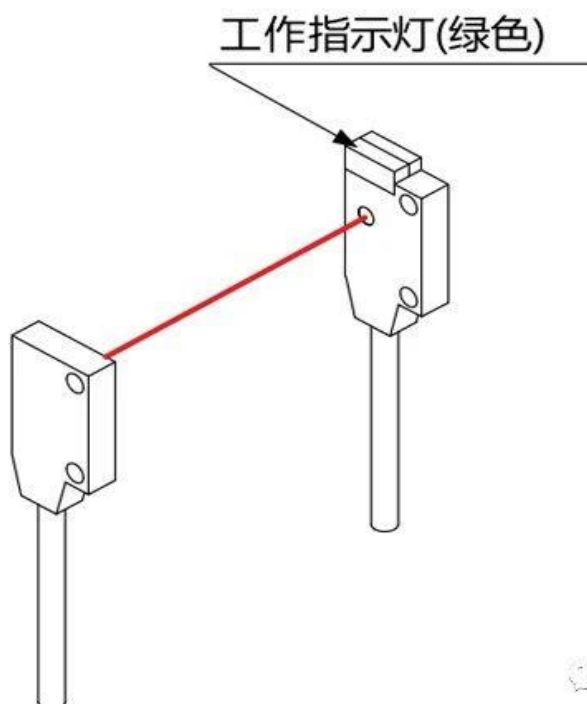
DAIGOK传感器

DT-21LN/P



对射型

- 将投光器和受光器沿直线相对放置，上下左右移动投光器，通过工作指示灯(绿色)来判断受光范围，然后把投光器设定在该范围中心位置。
- 上下左右角度移动投光器，与上述同样进行调整。
- 同样调整受光器的角度。



X-ON Electronics

Largest Supplier of Electrical and Electronic Components

Click to view similar products for [Optical Switches, Transmissive, Phototransistor Output](#) *category:*

Click to view products by [DAIGOK](#) *manufacturer:*

Other Similar products are found below :

[LTH-301-07](#) [LTH-301-23](#) [LTH-306-02](#) [E3C-X2C](#) [E3S-LS20B4S1](#) [KRA021](#) [LTH-309-08](#) [HOA1961-055](#) [RPI-0128T81](#) [RPI-124](#) [LTH-306-01](#) [ITR1205ST11A/TR](#) [ZPT-3528C-14-Z2](#) [ZSOS-T0603-F](#) [LTH-306-73](#) [ZSOS-T0502-02](#) [ZSOS-T6003](#) [ZSOS-T1405-A02-F6](#) [ZSOS-T2403-01](#) [ZSOS-T1306-02-F34](#) [ZSOS-T1305-A02](#) [ZSOS-T1405-A58](#) [ZSOS-T1305-D02](#) [ZSOS-T1002-02](#) [ZSOS-T1406-02](#) [ZSOS-T1305-02-F](#) [KRB011](#) [KRB031](#) [DY-ITR9909\(L\)](#) [ITR1204SR10A/TR](#) [ZSOS-T1003-02](#) [ZSOS-T0502-03-Z2](#) [DT-21N](#) [RPI-125](#) [RPI-243](#) [EE-SX153](#) [EE-SX675P-WR 1M](#) [EE-SX952P-R 1M](#) [EE-SX971-C1](#) [OPB806](#) [OPB853A3](#) [GP1S396HCP0F](#) [OPB857Z](#) [EE-SV3-B](#) [EE-SJ3-D](#) [RPI-0226](#) [EE-SX951P-W 1M](#) [EE-SX954-W 1M](#) [EE-SX672R](#) [EE-SX954P-W 1M](#)