

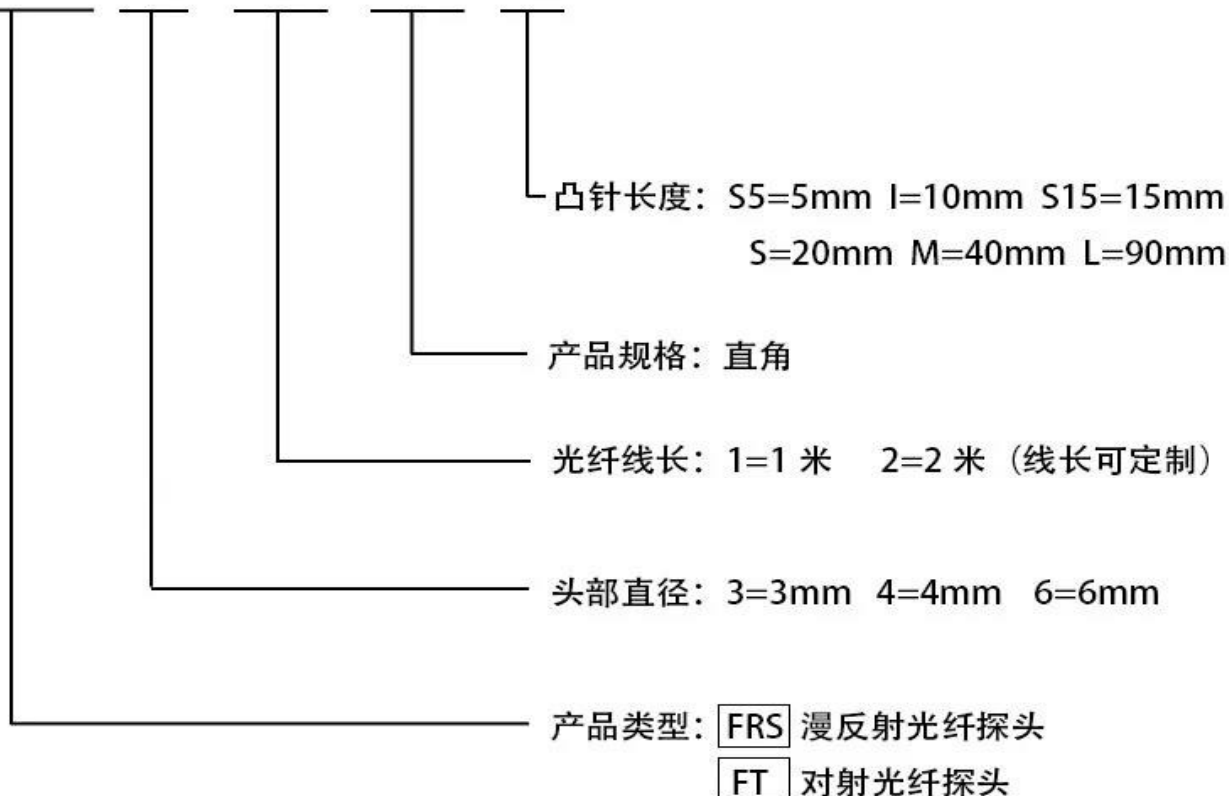
DAIGOK 直角漫反射光纤线

需搭配光纤放大器使用



型号解析

FRS-3 10-TZ-S



产品尺寸以及基本参数

产品尺寸纯手工测量 可能会有些许误差 请以收到实物为准

以下检测距离数据使用 A4 纸 (白色) 配 DN10 双数显放大器测得

反射 / 对射尺寸一致



M3直角光纤线参数

光纤线尺寸: 线芯0.5MM/外径1.0MM

最小检测物体: 0.2MM*0.2MM

牙距: 0.5MM

光纤线长: 1米 (可定制线长)

反射 / 对射尺寸一致



M4直角光纤线参数

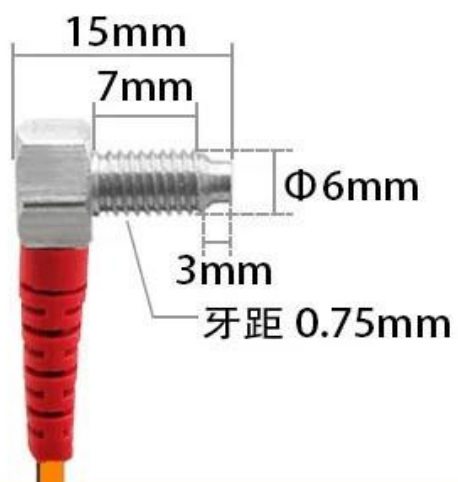
光纤线尺寸：线芯0.5MM/外径1.3MM

最小检测物体：0.2MM*0.2MM

牙距：0.7MM

光纤线长：1米（可定制线长）

反射 / 对射尺寸一致



M6直角光纤线参数

光纤线尺寸：线芯1MM/外径2.2MM

最小检测物体：0.2MM*0.2MM

牙距：0.75MM

光纤线长：1米（可定制线长）

X-ON Electronics

Largest Supplier of Electrical and Electronic Components

Click to view similar products for [DAIGOK](#) manufacturer:

Other Similar products are found below :

[FRS-610](#) [PG-J/DZ-J](#) [D-M9BV/PG-B4AD-L](#) [PG-F/DZ-F](#) [PG-M/DZ-M](#) [PG-MN](#) [PG-C73/DZ-C73](#) [PG-HD/DZ-A93](#) [DT-L25](#) [FT-310](#) [FT-410-L](#) [FRS-610-TZ-S05](#) [FT-410-M](#) [FT-610](#) [FRS-410-TZ-S](#) [FT-610-I](#) [FT-610-S](#) [FRS-310](#) [FRS-310-S](#) [FRS-310-L](#) [FRS-410-I](#) [FRS-310-TZ-S05](#) [FRS-410-L](#) [FRS-610-S](#) [DT-21N](#) [DTL-2C40AN-T15](#) [DTL-2C40AN-T3](#) [DTL-2C40AN-T12](#) [DTL-2C40AN-T8](#) [DTL-2C40AN-T10](#) [DTL-2C40AN-T6](#) [DG-C6AD](#) [PG-U/DZ-U](#) [DM-B4AD](#) [DM-C4AD](#) [DM-C8AD](#) [DL-1A12AN](#) [DL-2C8AN-UP](#) [DL-1A8AN](#) [DL-1A6AN](#) [DM-C13AD-U](#) [CS1-F](#) [DL-2B32AN-25](#) [DL-1B4AN](#) [SPG-GD](#) [DG-C13AD-U](#) [DG-B4AD-JD](#) [DL-2B32AN-30](#) [DT-R25](#) [DL-2B32AN-15](#)