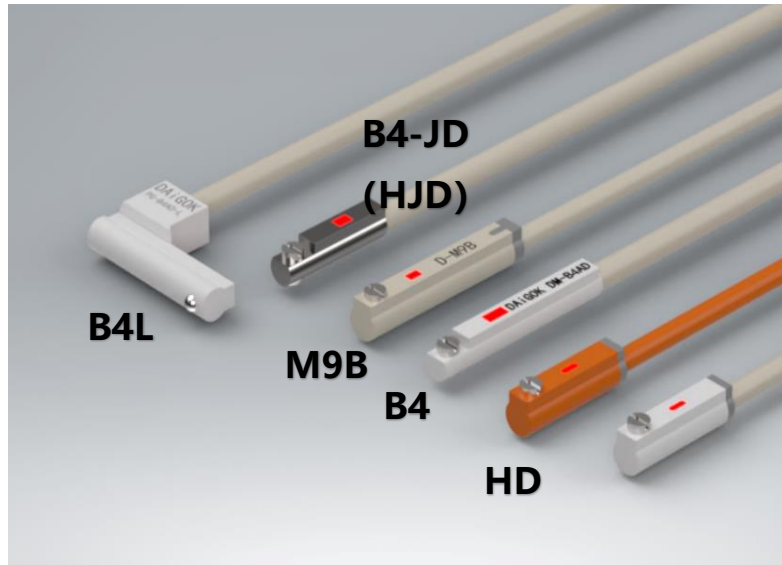


H型半圆形气缸槽用-磁性开关传感器-支持特殊定制

图样



项目	经济型			精品型		耐高温型	
感应方式	有触点式	无触点式	无触点式	有触点式	无触点式	有触点式	无触点式
输出方式	二线 常开型		三线常开型	二线 常开型		二线 常开型	
型号	D-A93	PG-HD	PG-HDN		UG-HD	DM-B4AD	DG-B4AD-JD
		D-M9B	D-M9BN		UG-HJD		
		D-M9BV					
线缆	PVC*2M±10%			PUR/TPU*2M±10%		硅胶/特氟龙*2M±10%	
防护等级	IP68						
耐切削液	不支持			支持		支持	
弯折	不支持			0.1KG ≥500万次		0.1KG ≥300万次	
响应频率	≤200Hz			≤200Hz		≤200Hz	
负载电流	≤100mA Max						
工作电压	6-30VDC						
灌封工艺	低压注塑			AB环氧树脂胶水			
工作温度	-30℃ - 70℃			-30℃ - 90℃		-30℃ - 150℃	

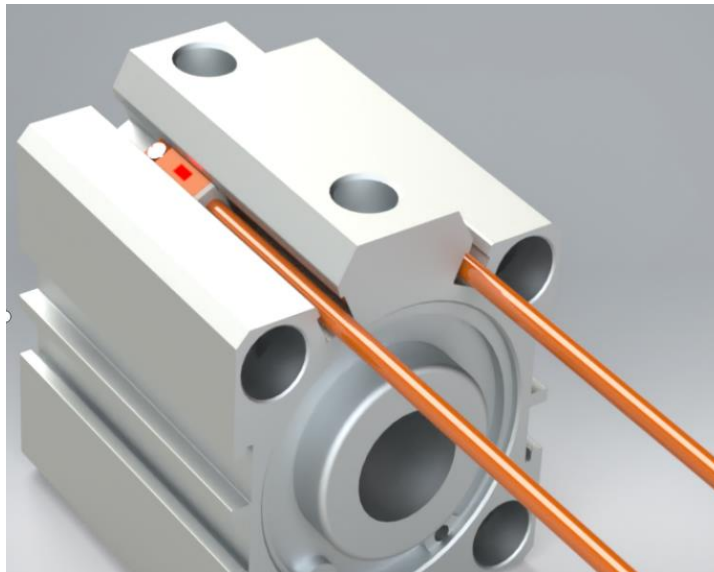


**G型四方型气缸槽用-磁性开关传感器-支持特殊定制**

图样

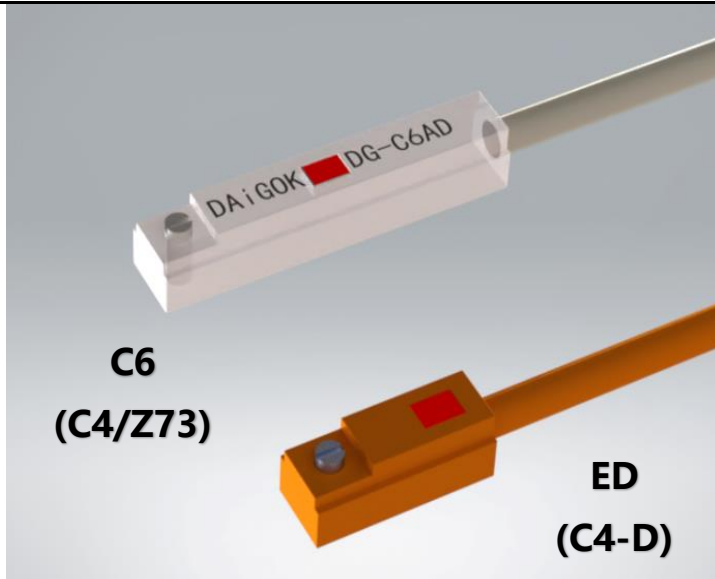


项目	经济型			精品型		耐高温型	
感应方式	有触点式	无触点式	无触点式	有触点式	无触点式	有触点式	无触点式
输出方式	二线 常开型		三线常开型	二线 常开型		二线 常开型	
型号	CS1-G	PG-GD	PG-GDN		UG-GD	DM-C4AD	DG-C4AD-JD
					UG-GJD		
线缆	PVC*2M±10%			PUR/TPU*2M±10%		硅胶/特氟龙*2M±10%	
防护等级	IP68						
耐切削液	不支持			支持		支持	
弯折	不支持			0.1KG ≥500万次		0.1KG ≥300万次	
响应频率	≤200Hz			≤200Hz		≤200Hz	
负载电流	≤100mA Max						
工作电压	6-30VDC						
灌封工艺	低压注塑			AB环氧树脂胶水			
工作温度	-30℃ - 70℃			-30℃ - 90℃		-30℃ - 150℃	

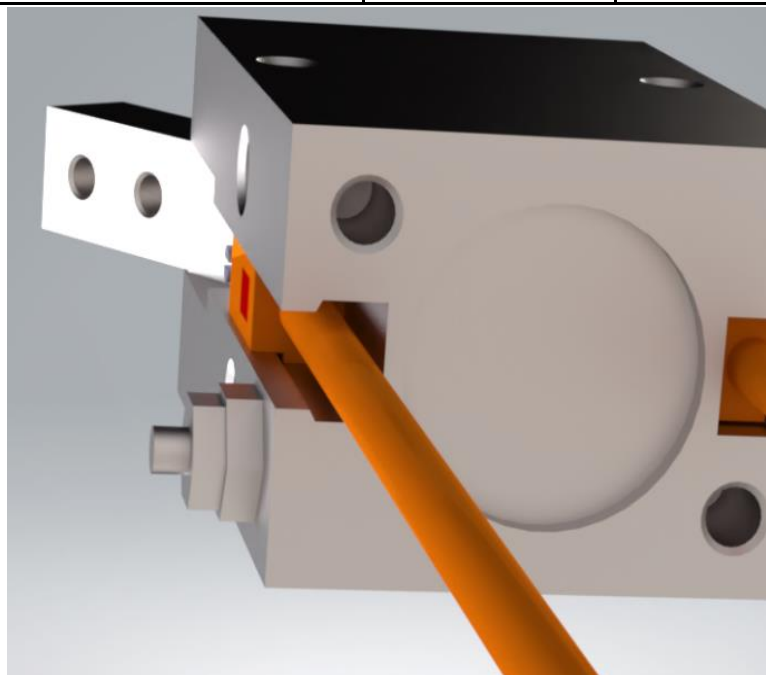


E型四方型气缸槽用-磁性开关传感器-支持特殊定制

图样

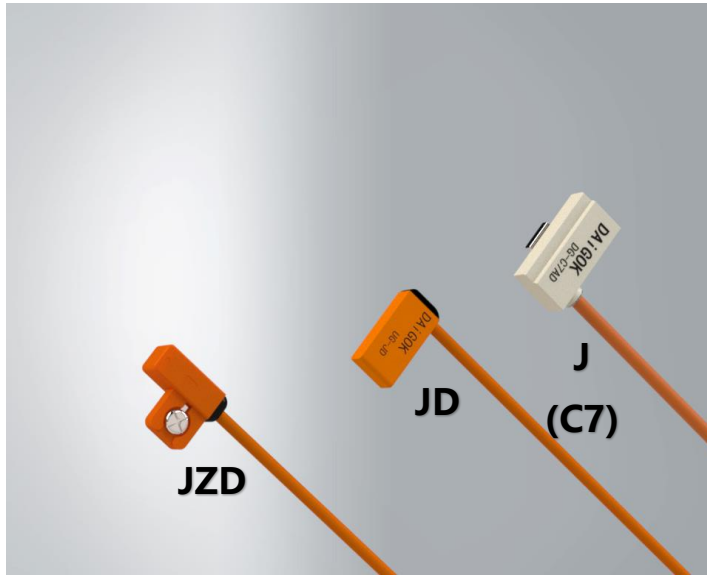


项目	经济型			精品型		耐高温型	
感应方式	有触点式	无触点式	无触点式	有触点式	无触点式	有触点式	无触点式
输出方式	二线 常开型		三线常开型	二线 常开型		二线 常开型	
型号	D-Z73	PG-ED	PG-EDN		UG-ED	DM-C6AD	DG-C6AD-D
线缆	PVC*2M±10%			PUR/TPU*2M±10%		硅胶/特氟龙*2M±10%	
防护等级	IP68						
耐切削液	不支持			支持		支持	
弯折	不支持			0.1KG ≥500万次		0.1KG ≥300万次	
响应频率	≤200Hz			≤200Hz		≤200Hz	
负载电流	≤100mA Max						
工作电压	6-30VDC						
灌封工艺	低压注塑			AB环氧树脂胶水			
工作温度	-30℃ - 70℃			-30℃ - 90℃		-30℃ - 150℃	

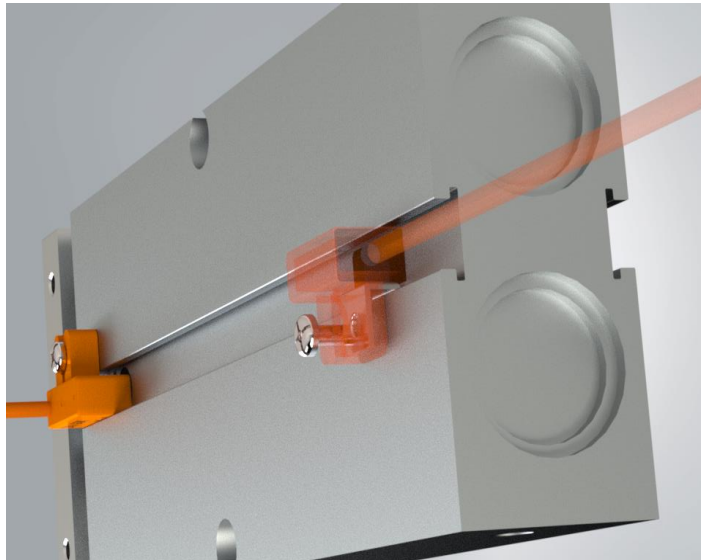


J型T型气缸槽用-磁性开关传感器-支持特殊定制

图样

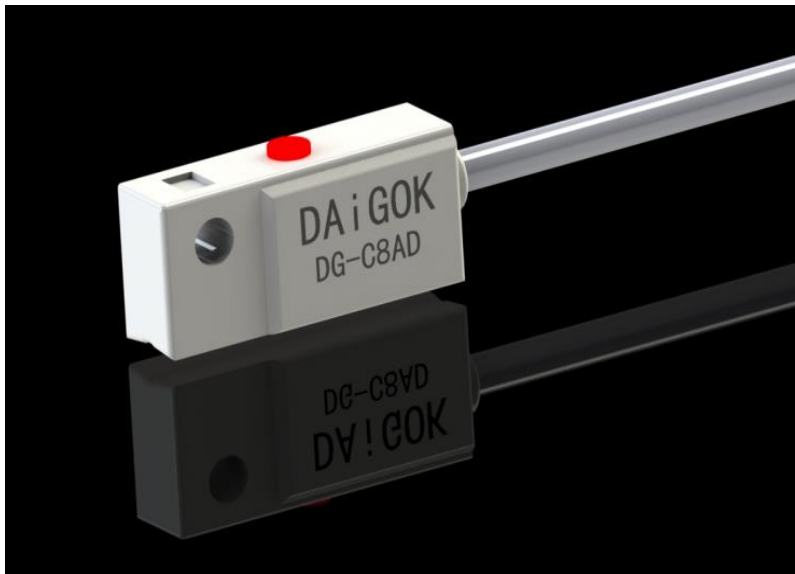


项目	经济型			精品型		耐高温型	
感应方式	有触点式	无触点式	无触点式	有触点式	无触点式	有触点式	无触点式
输出方式	二线 常开型		三线常开型	二线 常开型		二线 常开型	
型号	CS1-J	PG-J	PG-JN		UG-JD	DM-C7AD	DG-C7AD
					UG-JZD		
线缆	PVC*2M±10%			PUR/TPU*2M±10%		硅胶/特氟龙*2M±10%	
防护等级	IP68						
耐切削液	不支持			支持		支持	
弯折	不支持			0.1KG ≥500万次		0.1KG ≥300万次	
响应频率	≤200Hz			≤200Hz		≤200Hz	
负载电流	≤100mA Max						
工作电压	6-30VDC						
灌封工艺	低压注塑			AB环氧树脂胶水			
工作温度	-30℃ - 70℃			-30℃ - 90℃		-30℃ - 150℃	

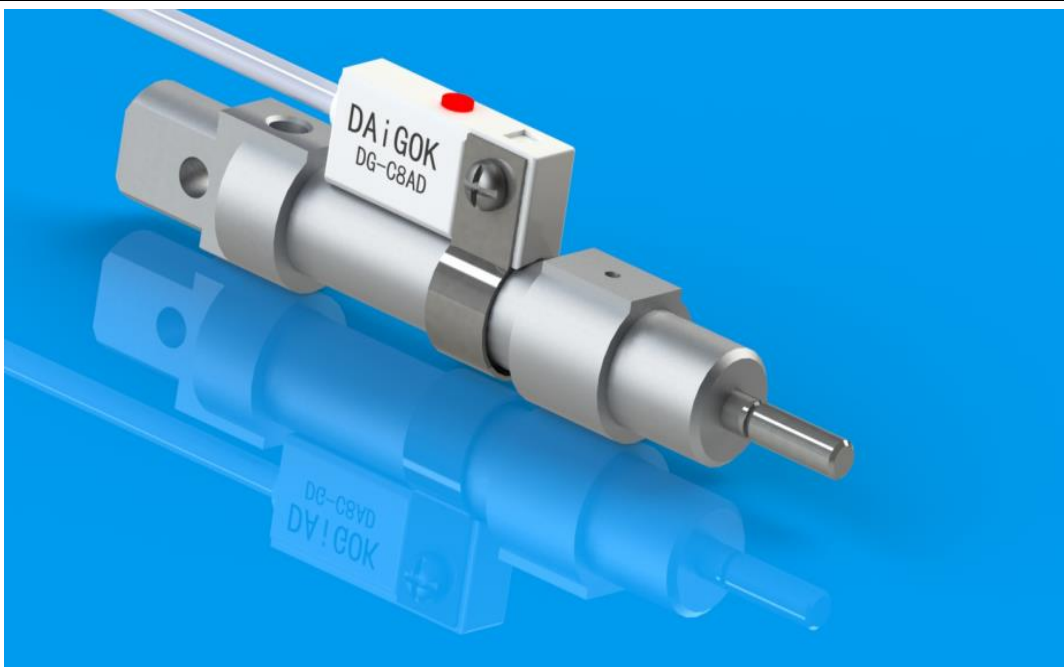


C73型迷你气缸用-磁性开关传感器-支持特殊定制

图样

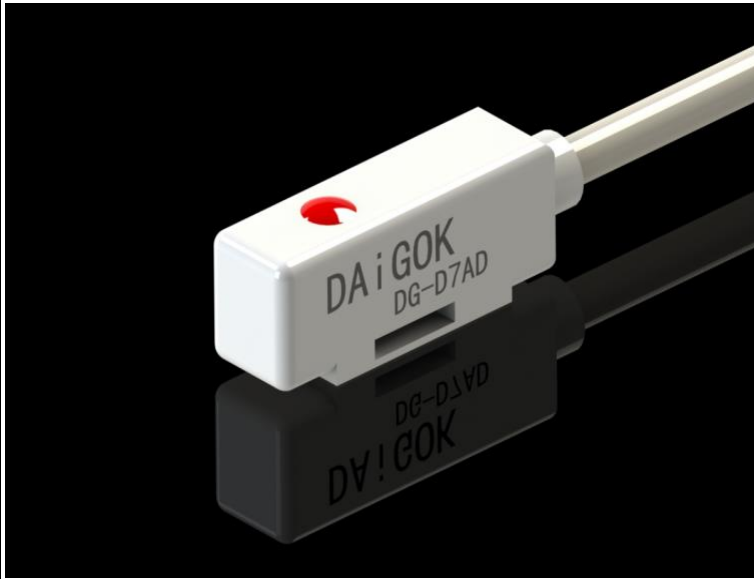


项目	经济型			精品型		耐高温型	
感应方式	有触点式	无触点式	无触点式	有触点式	无触点式	有触点式	无触点式
输出方式	二线 常开型		三线常开型	二线 常开型		二线 常开型	
型号	D-C73	PG-C73	PG-C73N		UG-C73	DM-C8AD	DG-C8AD
线缆	PVC*2M±10%			PUR/TPU*2M±10%		硅胶/特氟龙*2M±10%	
防护等级	IP68						
耐切削液	不支持			支持		支持	
弯折	不支持			0.1KG ≥500万次		0.1KG ≥300万次	
响应频率	≤200Hz			≤200Hz		≤200Hz	
负载电流	≤100mA Max						
工作电压	6-30VDC						
灌封工艺	低压注塑			AB环氧树脂胶水			
工作温度	-30℃ - 70℃			-30℃ - 90℃		-30℃ - 150℃	



M型迷你气缸用-磁性开关传感器-支持特殊定制

图样



附不锈钢绑带  
06/10/12/  
16/20/25/32  
缸径可选择

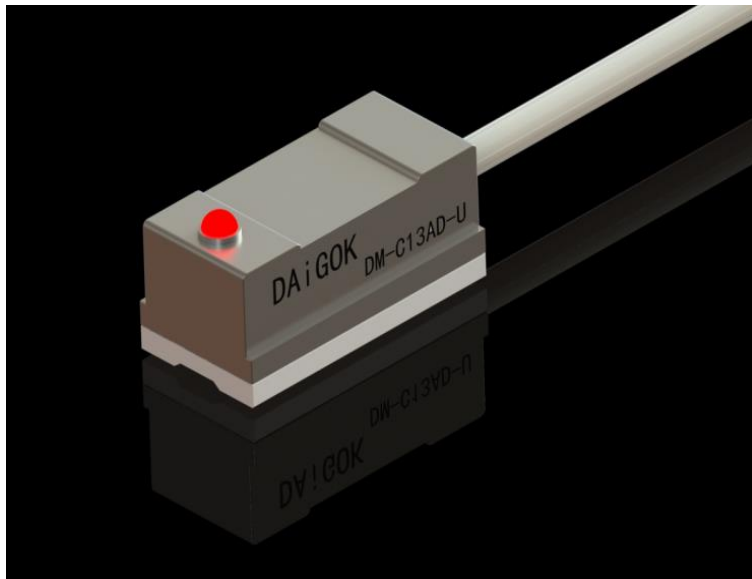
项目	经济型		精品型		耐高温型		
感应方式	有触点式	无触点式	无触点式	有触点式	无触点式	有触点式	无触点式
输出方式	二线 常开型		三线常开型	二线 常开型		二线 常开型	
型号		PG-M	PG-MN		UG-M		DG-D7AD
线缆	PVC*2M±10%		PUR/TPU*2M±10%		硅胶/特氟龙*2M±10%		
防护等级	IP68						
耐切削液	不支持		支持		支持		
弯折	不支持		0.1KG ≥500万次		0.1KG ≥300万次		
响应频率	≤200Hz		≤200Hz		≤200Hz		
负载电流	≤100mA Max						
工作电压	6-30VDC						
灌封工艺	低压注塑		AB环氧树脂胶水				
工作温度	-30℃ - 70℃		-30℃ - 90℃		-30℃ - 150℃		



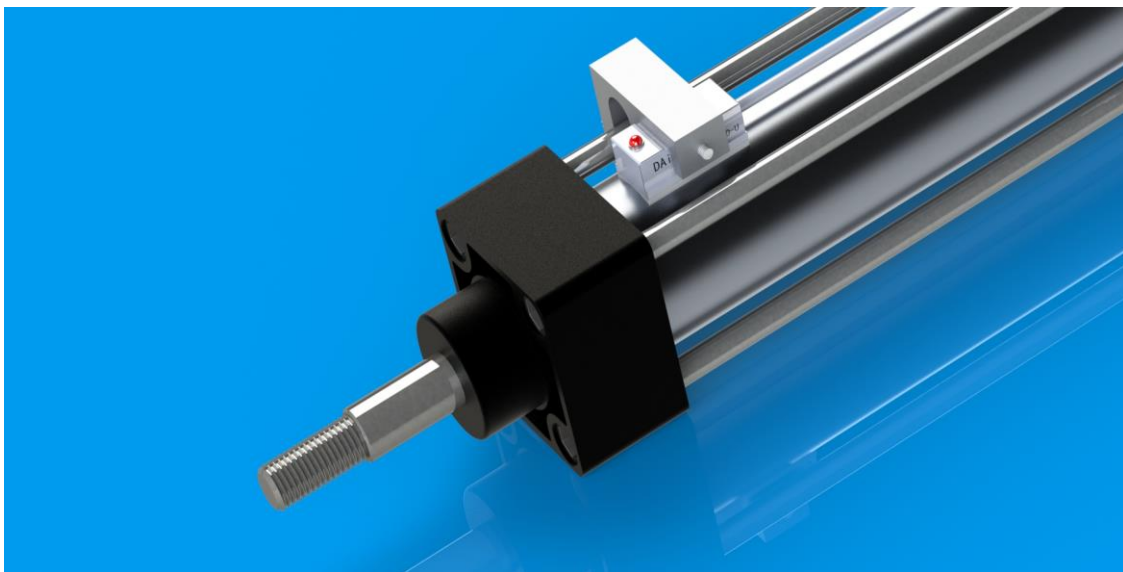


### U型SC/SI气缸用-磁性开关传感器-支持特殊定制

图样

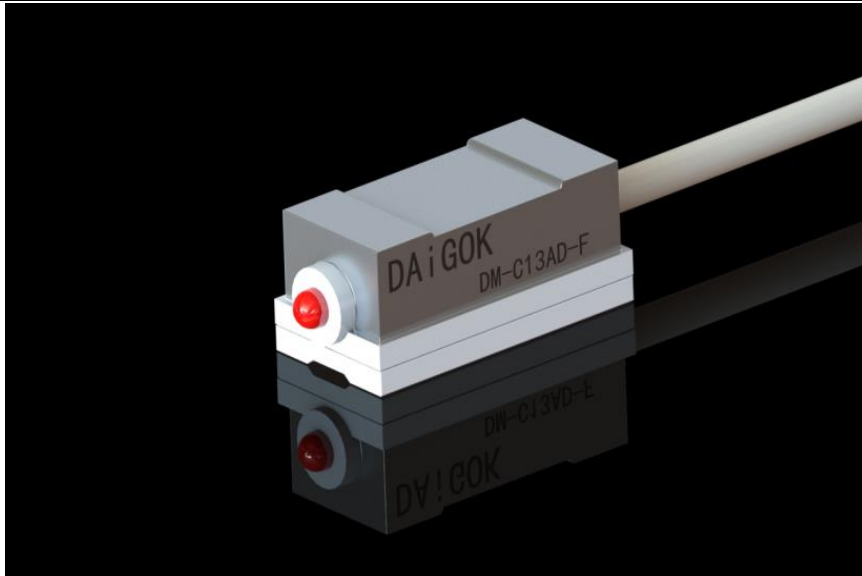


项目	经济型			精品型		耐高温型	
感应方式	有触点式	无触点式	无触点式	有触点式	无触点式	有触点式	无触点式
输出方式	二线 常开型		三线常开型	二线 常开型		二线 常开型	
型号	CS1-U	PG-U	PG-UN		UG-U	DM-C13AD-U	DG-C13AD-U
线缆	PVC*2M±10%			PUR/TPU*2M±10%		硅胶/特氟龙*2M±10%	
防护等级	IP68						
耐切削液	不支持			支持		支持	
弯折	不支持			0.1KG ≥500万次		0.1KG ≥300万次	
响应频率	≤200Hz			≤200Hz		≤200Hz	
负载电流	≤100mA Max						
工作电压	6-30VDC						
灌封工艺	低压注塑			AB环氧树脂胶水			
工作温度	-30℃ - 70℃			-30℃ - 90℃		-30℃ - 150℃	

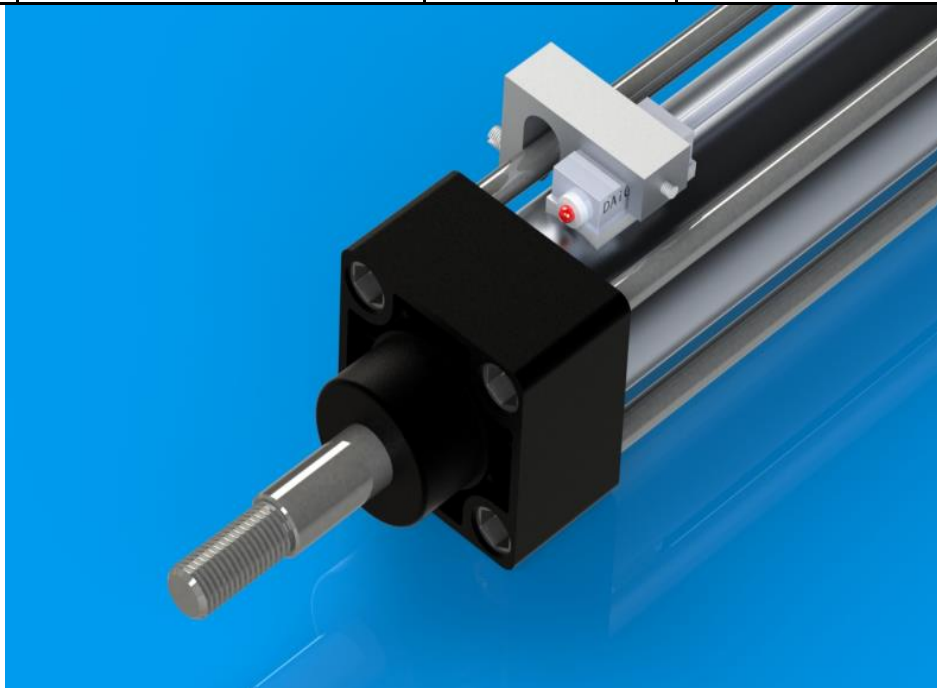


### U型SC/SI气缸用-磁性开关传感器-支持特殊定制

图样



项目	经济型			精品型		耐高温型	
感应方式	有触点式	无触点式	无触点式	有触点式	无触点式	有触点式	无触点式
输出方式	二线 常开型		三线常开型	二线 常开型		二线 常开型	
型号	CS1-F	PG-F	PG-FN		UG-F	DM-C13AD-F	DG-C13AD-F
线缆	PVC*2M±10%			PUR/TPU*2M±10%		硅胶/特氟龙*2M±10%	
防护等级	IP68						
耐切削液	不支持			支持		支持	
弯折	不支持			0.1KG ≥500万次		0.1KG ≥300万次	
响应频率	≤200Hz			≤200Hz		≤200Hz	
负载电流	≤100mA Max						
工作电压	6-30VDC						
灌封工艺	低压注塑			AB环氧树脂胶水			
工作温度	-30℃ - 70℃			-30℃ - 90℃		-30℃ - 150℃	





## X-ON Electronics

Largest Supplier of Electrical and Electronic Components

*Click to view similar products for [DAIGOK](#) manufacturer:*

Other Similar products are found below :

[CS1-F](#) [CS1-G](#) [D-C73](#) [DG-B4AD-JD](#) [DG-C13AD-F](#) [DG-C13AD-U](#) [DG-C6AD](#) [DG-C7AD](#) [DL-1A12AN](#) [DL-1A5AN](#) [DL-1A6AN](#) [DL-1A8AN](#) [DL-1B4AN](#) [DL-2A12AN](#) [DL-2A8AN](#) [DL-2B32AN-15](#) [DL-2B32AN-20](#) [DL-2B32AN-25](#) [DL-2B32AN-30](#) [DL-2B32AN-6](#) [DL-2C10AN-UP](#) [DL-2C8AN-UP](#) [D-M9BV/PG-B4AD-L](#) [DM-B4AD](#) [DM-C13AD-F](#) [DM-C13AD-U](#) [DM-C4AD](#) [DM-C6AD](#) [DM-C7AD](#) [DM-C8AD](#) [DT-21N](#) [DT-F25](#) [DT-K25](#) [DT-L25](#) [DTL-2C40AN-T10](#) [DTL-2C40AN-T12](#) [DTL-2C40AN-T15](#) [DTL-2C40AN-T3](#) [DTL-2C40AN-T6](#) [DTL-2C40AN-T8](#) [DT-R25](#) [F-MQ-S06](#) [F-MQ-S08](#) [F-MQ-S10](#) [F-MQ-S12](#) [F-MQ-S32](#) [FRS-310](#) [FRS-310-L](#) [FRS-310-S](#) [FRS-310-TZ-S05](#)