

H型半圆形气缸槽用-磁性开关传感器-支持特殊定制

图样



| 项目 | 经济型 | | | 精品型 | | 耐高温型 | |
|------|--------------|--------|--------|----------------|--------|---------------|------------|
| 感应方式 | 有触点式 | 无触点式 | 无触点式 | 有触点式 | 无触点式 | 有触点式 | 无触点式 |
| 输出方式 | 二线 常开型 | | 三线常开型 | 二线 常开型 | | 二线 常开型 | |
| 型号 | D-A93 | PG-HD | PG-HDN | | UG-HD | DM-B4AD | DG-B4AD-JD |
| | | D-M9B | D-M9BN | | UG-HJD | | |
| | | D-M9BV | | | | | |
| 线缆 | PVC*2M±10% | | | PUR/TPU*2M±10% | | 硅胶/特氟龙*2M±10% | |
| 防护等级 | IP68 | | | | | | |
| 耐切削液 | 不支持 | | | 支持 | | 支持 | |
| 弯折 | 不支持 | | | 0.1KG ≥500万次 | | 0.1KG ≥300万次 | |
| 响应频率 | ≤200Hz | | | ≤200Hz | | ≤200Hz | |
| 负载电流 | ≤100mA Max | | | | | | |
| 工作电压 | 6-30VDC | | | | | | |
| 灌封工艺 | 低压注塑 | | | AB环氧树脂胶水 | | | |
| 工作温度 | -30°C - 70°C | | | -30°C - 90°C | | -30°C - 150°C | |

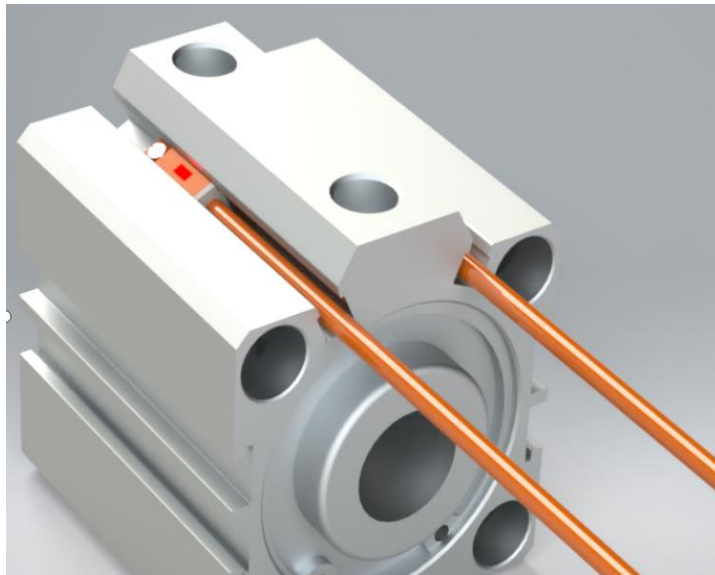


G型四方型气缸槽用-磁性开关传感器-支持特殊定制

图样



| 项目 | 经济型 | | | 精品型 | | 耐高温型 | |
|------|------------|-------|--------|----------------|--------|---------------|------------|
| 感应方式 | 有触点式 | 无触点式 | 无触点式 | 有触点式 | 无触点式 | 有触点式 | 无触点式 |
| 输出方式 | 二线 常开型 | | 三线常开型 | 二线 常开型 | | 二线 常开型 | |
| 型号 | CS1-G | PG-GD | PG-GDN | | UG-GD | DM-C4AD | DG-C4AD-JD |
| | | | | | UG-GJD | | |
| 线缆 | PVC*2M±10% | | | PUR/TPU*2M±10% | | 硅胶/特氟龙*2M±10% | |
| 防护等级 | IP68 | | | | | | |
| 耐切削液 | 不支持 | | | 支持 | | 支持 | |
| 弯折 | 不支持 | | | 0.1KG ≥500万次 | | 0.1KG ≥300万次 | |
| 响应频率 | ≤200Hz | | | ≤200Hz | | ≤200Hz | |
| 负载电流 | ≤100mA Max | | | | | | |
| 工作电压 | 6-30VDC | | | | | | |
| 灌封工艺 | 低压注塑 | | | AB环氧树脂胶水 | | | |
| 工作温度 | -30℃ - 70℃ | | | -30℃ - 90℃ | | -30℃ - 150℃ | |

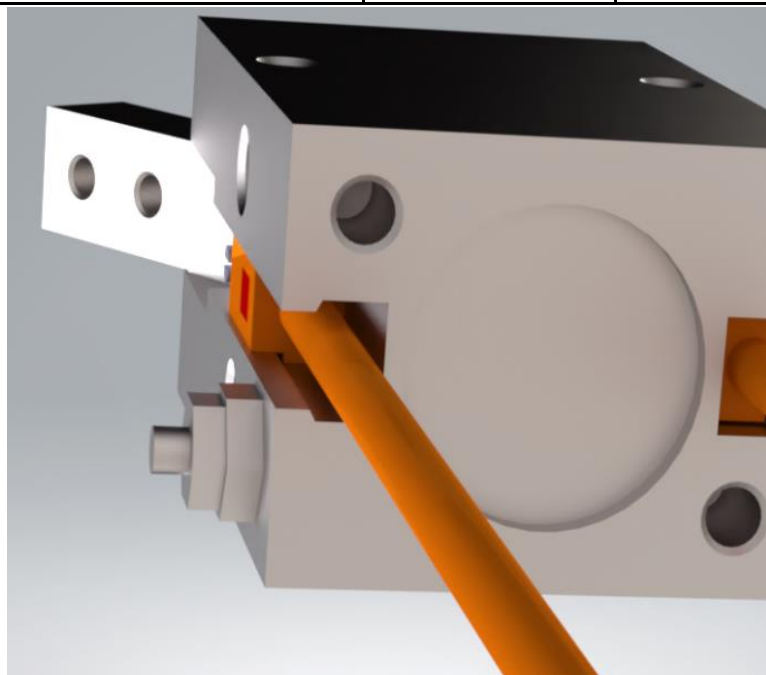


E型四方型气缸槽用-磁性开关传感器-支持特殊定制

图样

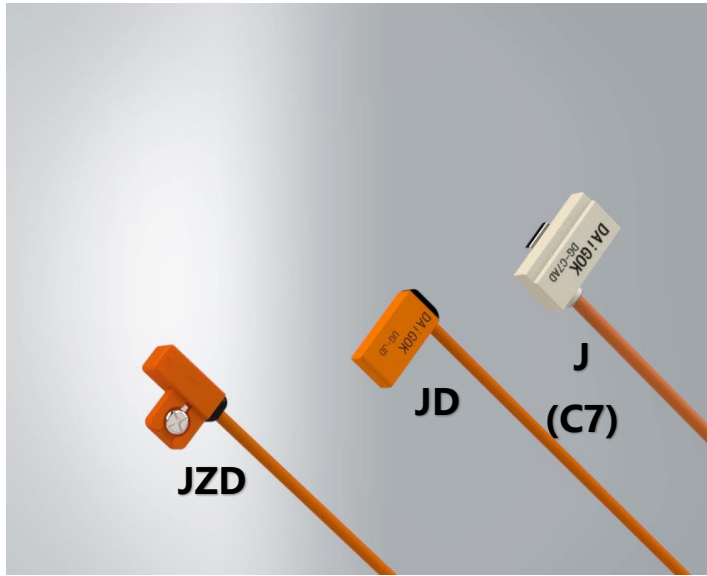


| 项目 | 经济型 | | | 精品型 | | 耐高温型 | |
|------|------------|-------|--------|----------------|-------|---------------|-----------|
| 感应方式 | 有触点式 | 无触点式 | 无触点式 | 有触点式 | 无触点式 | 有触点式 | 无触点式 |
| 输出方式 | 二线 常开型 | | 三线常开型 | 二线 常开型 | | 二线 常开型 | |
| 型号 | D-Z73 | PG-ED | PG-EDN | | UG-ED | DM-C6AD | DG-C6AD-D |
| 线缆 | PVC*2M±10% | | | PUR/TPU*2M±10% | | 硅胶/特氟龙*2M±10% | |
| 防护等级 | IP68 | | | | | | |
| 耐切削液 | 不支持 | | | 支持 | | 支持 | |
| 弯折 | 不支持 | | | 0.1KG ≥500万次 | | 0.1KG ≥300万次 | |
| 响应频率 | ≤200Hz | | | ≤200Hz | | ≤200Hz | |
| 负载电流 | ≤100mA Max | | | | | | |
| 工作电压 | 6-30VDC | | | | | | |
| 灌封工艺 | 低压注塑 | | | AB环氧树脂胶水 | | | |
| 工作温度 | -30℃ - 70℃ | | | -30℃ - 90℃ | | -30℃ - 150℃ | |

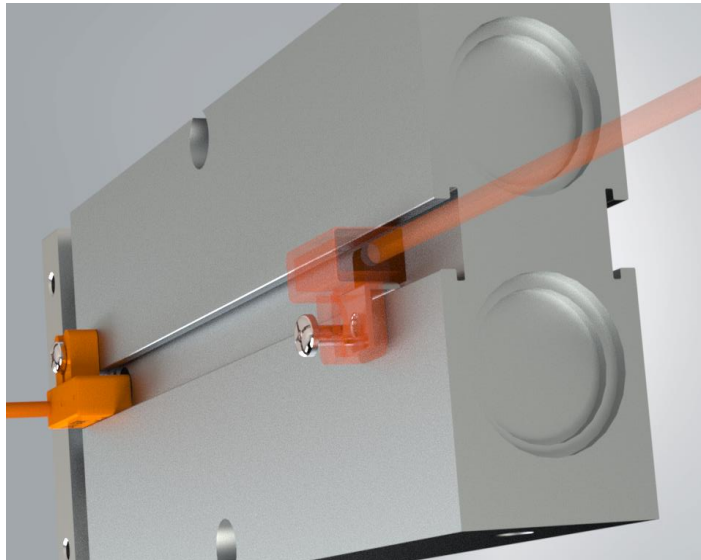


J型T型气缸槽用-磁性开关传感器-支持特殊定制

图样



| 项目 | 经济型 | | | 精品型 | | 耐高温型 | |
|------|------------|------|-------|----------------|--------|---------------|---------|
| 感应方式 | 有触点式 | 无触点式 | 无触点式 | 有触点式 | 无触点式 | 有触点式 | 无触点式 |
| 输出方式 | 二线 常开型 | | 三线常开型 | 二线 常开型 | | 二线 常开型 | |
| 型号 | CS1-J | PG-J | PG-JN | | UG-JD | DM-C7AD | DG-C7AD |
| | | | | | UG-JZD | | |
| | | | | | | | |
| 线缆 | PVC*2M±10% | | | PUR/TPU*2M±10% | | 硅胶/特氟龙*2M±10% | |
| 防护等级 | IP68 | | | | | | |
| 耐切削液 | 不支持 | | | 支持 | | 支持 | |
| 弯折 | 不支持 | | | 0.1KG ≥500万次 | | 0.1KG ≥300万次 | |
| 响应频率 | ≤200Hz | | | ≤200Hz | | ≤200Hz | |
| 负载电流 | ≤100mA Max | | | | | | |
| 工作电压 | 6-30VDC | | | | | | |
| 灌封工艺 | 低压注塑 | | | AB环氧树脂胶水 | | | |
| 工作温度 | -30℃ - 70℃ | | | -30℃ - 90℃ | | -30℃ - 150℃ | |



C73型迷你气缸用-磁性开关传感器-支持特殊定制

图样

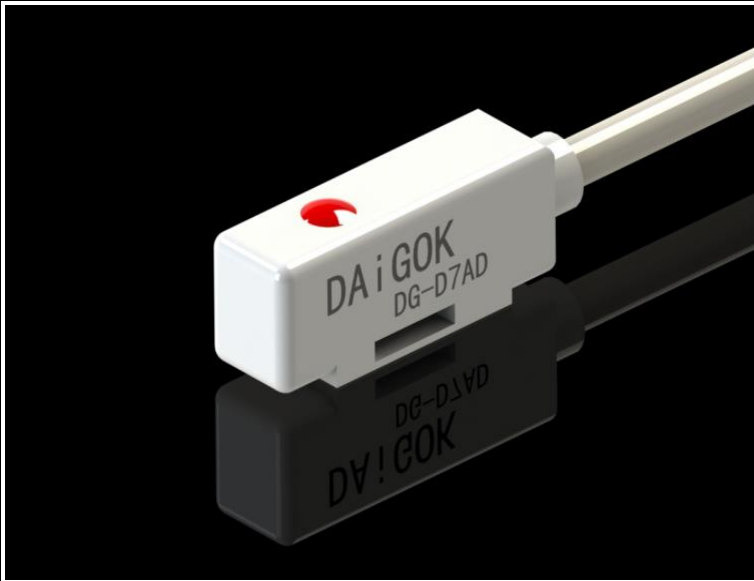


| 项目 | 经济型 | | | 精品型 | | 耐高温型 | |
|------|------------|--------|---------|----------------|--------|---------------|---------|
| 感应方式 | 有触点式 | 无触点式 | 无触点式 | 有触点式 | 无触点式 | 有触点式 | 无触点式 |
| 输出方式 | 二线 常开型 | | 三线常开型 | 二线 常开型 | | 二线 常开型 | |
| 型号 | D-C73 | PG-C73 | PG-C73N | | UG-C73 | DM-C8AD | DG-C8AD |
| 线缆 | PVC*2M±10% | | | PUR/TPU*2M±10% | | 硅胶/特氟龙*2M±10% | |
| 防护等级 | IP68 | | | | | | |
| 耐切削液 | 不支持 | | | 支持 | | 支持 | |
| 弯折 | 不支持 | | | 0.1KG ≥500万次 | | 0.1KG ≥300万次 | |
| 响应频率 | ≤200Hz | | | ≤200Hz | | ≤200Hz | |
| 负载电流 | ≤100mA Max | | | | | | |
| 工作电压 | 6-30VDC | | | | | | |
| 灌封工艺 | 低压注塑 | | | AB环氧树脂胶水 | | | |
| 工作温度 | -30℃ - 70℃ | | | -30℃ - 90℃ | | -30℃ - 150℃ | |



M型迷你气缸用-磁性开关传感器-支持特殊定制

图样



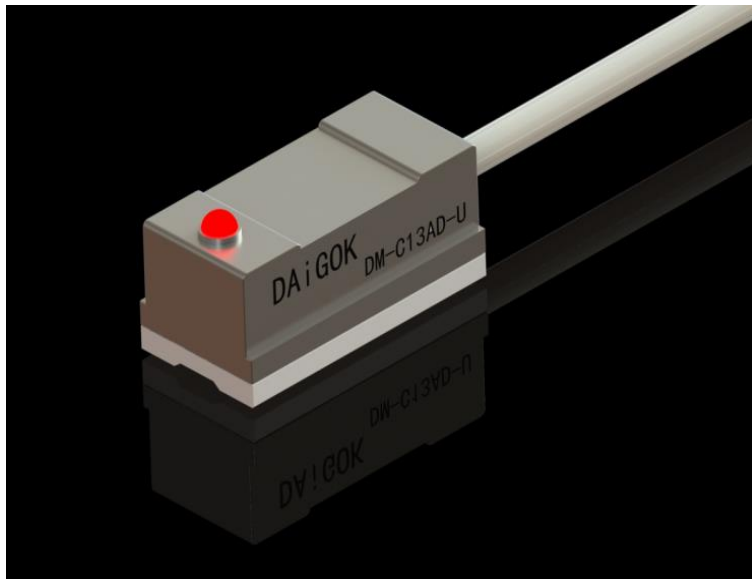
附不锈钢绑带
06/10/12/
16/20/25/32
缸径可选择

| 项目 | 经济型 | | 精品型 | | 耐高温型 | | |
|------|------------|------|----------------|--------|---------------|--------|---------|
| 感应方式 | 有触点式 | 无触点式 | 无触点式 | 有触点式 | 无触点式 | 有触点式 | 无触点式 |
| 输出方式 | 二线 常开型 | | 三线常开型 | 二线 常开型 | | 二线 常开型 | |
| 型号 | | PG-M | PG-MN | | UG-M | | DG-D7AD |
| 线缆 | PVC*2M±10% | | PUR/TPU*2M±10% | | 硅胶/特氟龙*2M±10% | | |
| 防护等级 | IP68 | | | | | | |
| 耐切削液 | 不支持 | | 支持 | | 支持 | | |
| 弯折 | 不支持 | | 0.1KG ≥500万次 | | 0.1KG ≥300万次 | | |
| 响应频率 | ≤200Hz | | ≤200Hz | | ≤200Hz | | |
| 负载电流 | ≤100mA Max | | | | | | |
| 工作电压 | 6-30VDC | | | | | | |
| 灌封工艺 | 低压注塑 | | AB环氧树脂胶水 | | | | |
| 工作温度 | -30℃ - 70℃ | | -30℃ - 90℃ | | -30℃ - 150℃ | | |

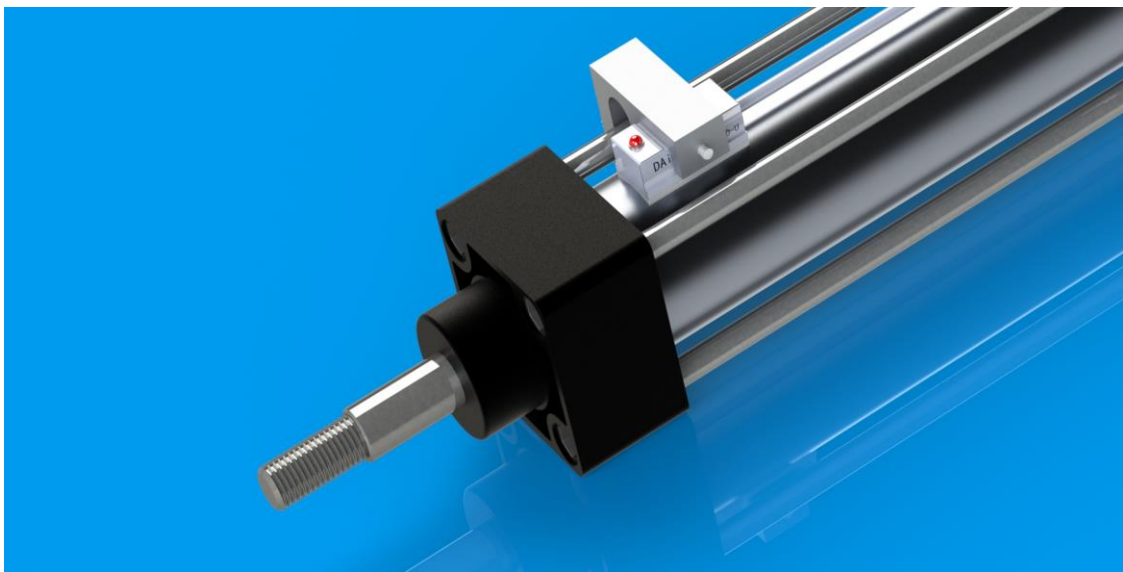


U型SC/SI气缸用-磁性开关传感器-支持特殊定制

图样

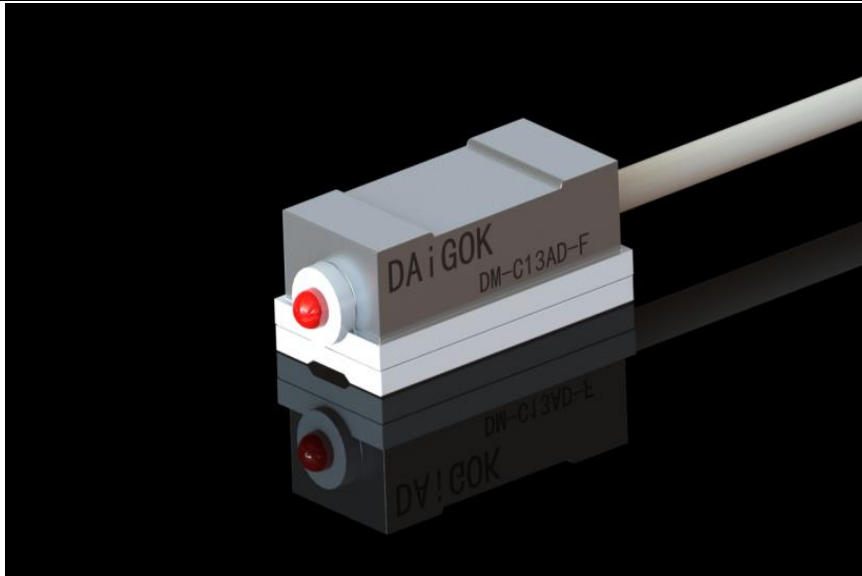


| 项目 | 经济型 | | | 精品型 | | 耐高温型 | |
|------|------------|------|-------|----------------|------|---------------|------------|
| 感应方式 | 有触点式 | 无触点式 | 无触点式 | 有触点式 | 无触点式 | 有触点式 | 无触点式 |
| 输出方式 | 二线 常开型 | | 三线常开型 | 二线 常开型 | | 二线 常开型 | |
| 型号 | CS1-U | PG-U | PG-UN | | UG-U | DM-C13AD-U | DG-C13AD-U |
| 线缆 | PVC*2M±10% | | | PUR/TPU*2M±10% | | 硅胶/特氟龙*2M±10% | |
| 防护等级 | IP68 | | | | | | |
| 耐切削液 | 不支持 | | | 支持 | | 支持 | |
| 弯折 | 不支持 | | | 0.1KG ≥500万次 | | 0.1KG ≥300万次 | |
| 响应频率 | ≤200Hz | | | ≤200Hz | | ≤200Hz | |
| 负载电流 | ≤100mA Max | | | | | | |
| 工作电压 | 6-30VDC | | | | | | |
| 灌封工艺 | 低压注塑 | | | AB环氧树脂胶水 | | | |
| 工作温度 | -30℃ - 70℃ | | | -30℃ - 90℃ | | -30℃ - 150℃ | |

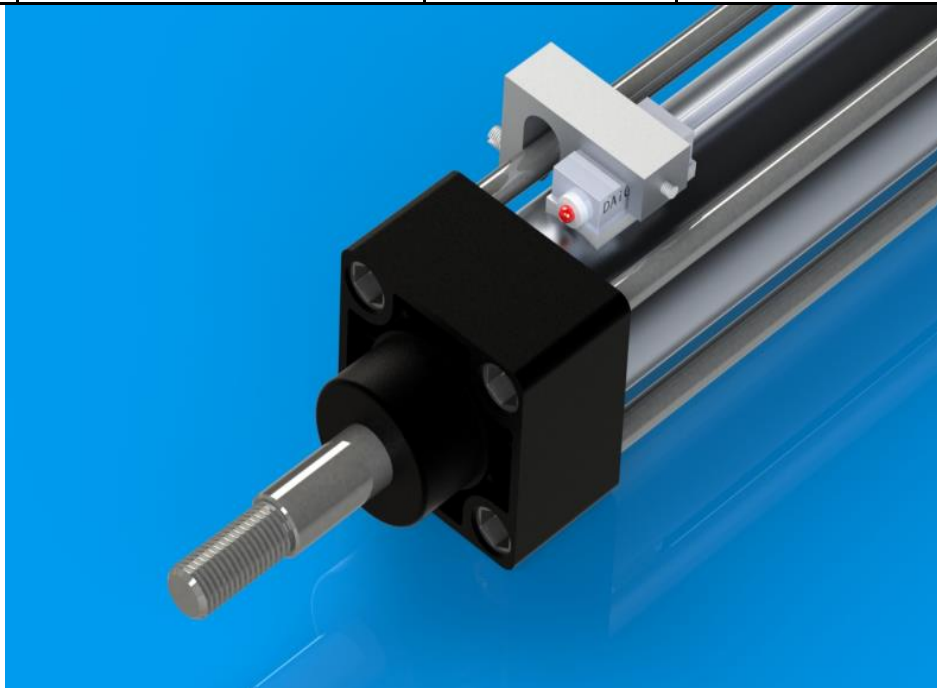


U型SC/SI气缸用-磁性开关传感器-支持特殊定制

图样



| 项目 | 经济型 | | | 精品型 | | 耐高温型 | |
|------|------------|------|-------|----------------|------|---------------|------------|
| 感应方式 | 有触点式 | 无触点式 | 无触点式 | 有触点式 | 无触点式 | 有触点式 | 无触点式 |
| 输出方式 | 二线 常开型 | | 三线常开型 | 二线 常开型 | | 二线 常开型 | |
| 型号 | CS1-F | PG-F | PG-FN | | UG-F | DM-C13AD-F | DG-C13AD-F |
| 线缆 | PVC*2M±10% | | | PUR/TPU*2M±10% | | 硅胶/特氟龙*2M±10% | |
| 防护等级 | IP68 | | | | | | |
| 耐切削液 | 不支持 | | | 支持 | | 支持 | |
| 弯折 | 不支持 | | | 0.1KG ≥500万次 | | 0.1KG ≥300万次 | |
| 响应频率 | ≤200Hz | | | ≤200Hz | | ≤200Hz | |
| 负载电流 | ≤100mA Max | | | | | | |
| 工作电压 | 6-30VDC | | | | | | |
| 灌封工艺 | 低压注塑 | | | AB环氧树脂胶水 | | | |
| 工作温度 | -30℃ - 70℃ | | | -30℃ - 90℃ | | -30℃ - 150℃ | |



X-ON Electronics

Largest Supplier of Electrical and Electronic Components

Click to view similar products for [Board Mount Hall Effect/Magnetic Sensors](#) category:

Click to view products by [DAIGOK](#) manufacturer:

Other Similar products are found below :

[HGPRDT005A](#) [AH1894-FA-7](#) [AH277AZ4-AG1](#) [AV-10448](#) [SS41C](#) [AH1894-Z-7](#) [TLE4946-1L](#) [TLE4976L](#) [SS85CA](#) [BU52003GUL-E2](#)
[AH277AZ4-BG1](#) [AH3376-P-B](#) [TLE4941](#) [AH3382-P-B](#) [TLE4945-2L](#) [AH3360-FT4-7](#) [TLE4941-1](#) [AH374-P-A](#) [SS41-JL](#) [AH1913-W-7](#)
[AH3373-P-B](#) [MA732GQ-Z](#) [MA330GQ-Z](#) [S-57K1NBL2A-M3T2U](#) [S-57P1NBL9S-M3T4U](#) [S-576ZNL2B-L3T2U](#) [S-576ZNL2B-A6T8U](#) [S-](#)
[57P1NBL0S-M3T4U](#) [S-57A1NSL1A-M3T2U](#) [S-57K1RBL1A-M3T2U](#) [S-57P1NBH9S-M3T4U](#) [S-57P1NBH0S-M3T4U](#) [S-57A1NSH1A-](#)
[M3T2U](#) [S-57A1NSH2A-M3T2U](#) [S-57K1NBH1A-M3T2U](#) [S-57A1NNL1A-M3T2U](#) [S-5701BC11B-L3T2U5](#) [S-57GNNL3S-A6T8U](#) [S-](#)
[57TZ1L1S-A6T8U](#) [S-57GSNL3S-A6T8U](#) [S-5716ANDH0-I4T1U](#) [S-57GSNL5S-L3T2U](#) [S-57GDNL3S-L3T2U](#) [S-57GNNL3S-L3T2U](#) [S-](#)
[57RBNL8S-L3T2U](#) [S-57RBNL9S-A6T8U](#) [S-57RB1L8S-L3T2U](#) [S-57GDNL5S-L3T2U](#) [S-57RBNL9S-L3T2U](#) [S-57TZ1L1S-L3T2U](#)