

H型半圆形气缸槽用-磁性开关传感器-支持特殊定制

图样



项目	经济型			精品型		耐高温型	
感应方式	有触点式	无触点式	无触点式	有触点式	无触点式	有触点式	无触点式
输出方式	二线 常开型		三线常开型	二线 常开型		二线 常开型	
型号	D-A93	PG-HD	PG-HDN		UG-HD	DM-B4AD	DG-B4AD-JD
		D-M9B	D-M9BN		UG-HJD		
		D-M9BV					
线缆	PVC*2M±10%			PUR/TPU*2M±10%		硅胶/特氟龙*2M±10%	
防护等级	IP68						
耐切削液	不支持			支持		支持	
弯折	不支持			0.1KG ≥500万次		0.1KG ≥300万次	
响应频率	≤200Hz			≤200Hz		≤200Hz	
负载电流	≤100mA Max						
工作电压	6-30VDC						
灌封工艺	低压注塑			AB环氧树脂胶水			
工作温度	-30℃ - 70℃			-30℃ - 90℃		-30℃ - 150℃	

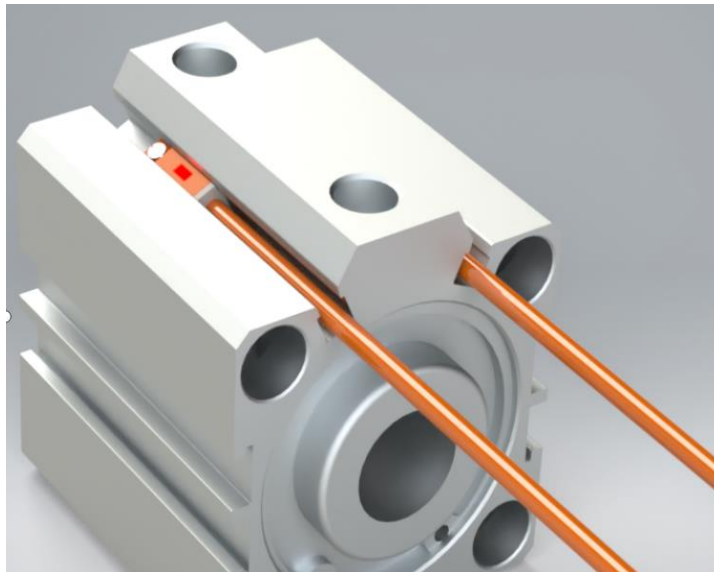


**G型四方型气缸槽用-磁性开关传感器-支持特殊定制**

图样



项目	经济型			精品型		耐高温型	
感应方式	有触点式	无触点式	无触点式	有触点式	无触点式	有触点式	无触点式
输出方式	二线 常开型		三线常开型	二线 常开型		二线 常开型	
型号	CS1-G	PG-GD	PG-GDN		UG-GD	DM-C4AD	DG-C4AD-JD
					UG-GJD		
线缆	PVC*2M±10%			PUR/TPU*2M±10%		硅胶/特氟龙*2M±10%	
防护等级	IP68						
耐切削液	不支持			支持		支持	
弯折	不支持			0.1KG ≥500万次		0.1KG ≥300万次	
响应频率	≤200Hz			≤200Hz		≤200Hz	
负载电流	≤100mA Max						
工作电压	6-30VDC						
灌封工艺	低压注塑			AB环氧树脂胶水			
工作温度	-30℃ - 70℃			-30℃ - 90℃		-30℃ - 150℃	

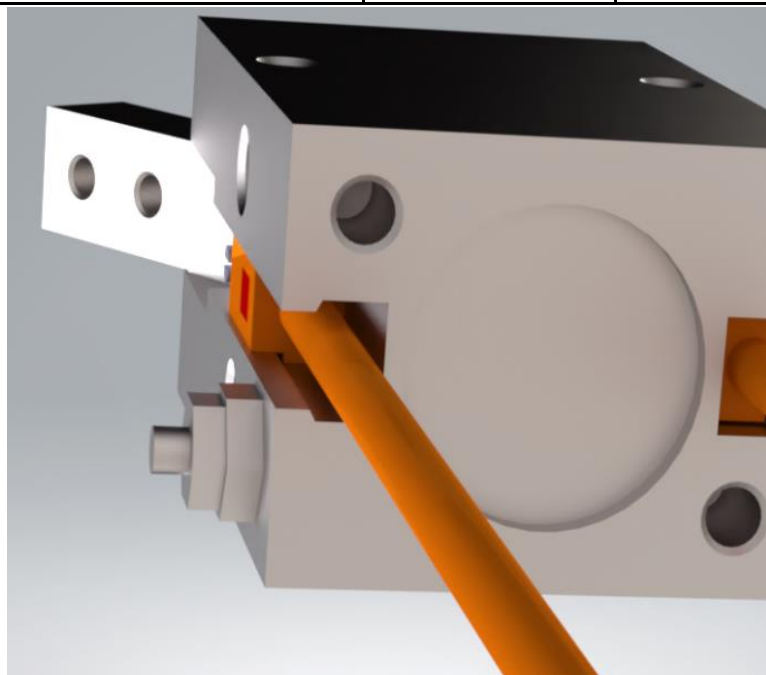


E型四方型气缸槽用-磁性开关传感器-支持特殊定制

图样

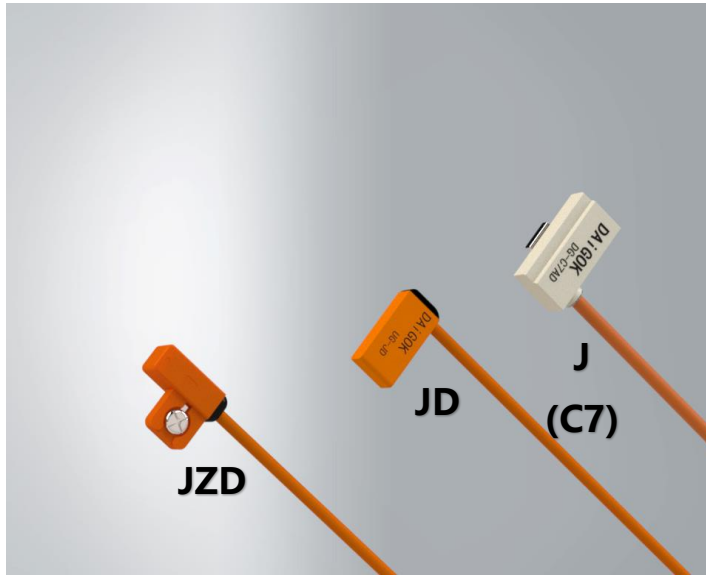


项目	经济型			精品型		耐高温型	
感应方式	有触点式	无触点式	无触点式	有触点式	无触点式	有触点式	无触点式
输出方式	二线 常开型		三线常开型	二线 常开型		二线 常开型	
型号	D-Z73	PG-ED	PG-EDN		UG-ED	DM-C6AD	DG-C6AD-D
线缆	PVC*2M±10%			PUR/TPU*2M±10%		硅胶/特氟龙*2M±10%	
防护等级	IP68						
耐切削液	不支持			支持		支持	
弯折	不支持			0.1KG ≥500万次		0.1KG ≥300万次	
响应频率	≤200Hz			≤200Hz		≤200Hz	
负载电流	≤100mA Max						
工作电压	6-30VDC						
灌封工艺	低压注塑			AB环氧树脂胶水			
工作温度	-30℃ - 70℃			-30℃ - 90℃		-30℃ - 150℃	

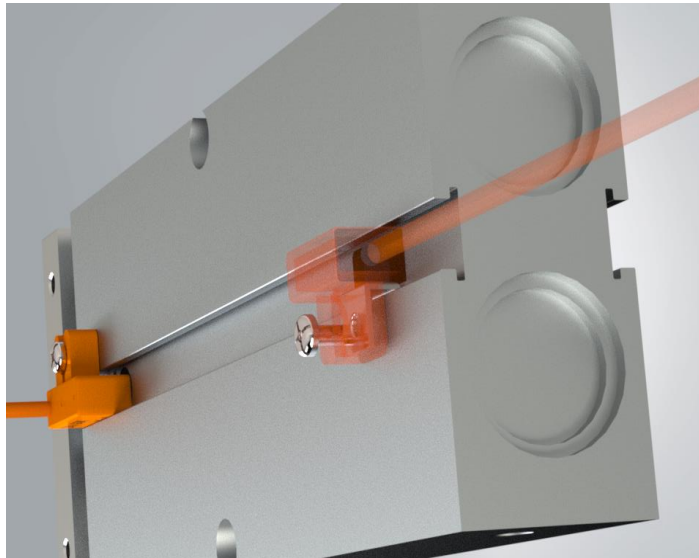


**J型T型气缸槽用-磁性开关传感器-支持特殊定制**

图样



项目	经济型			精品型		耐高温型	
感应方式	有触点式	无触点式	无触点式	有触点式	无触点式	有触点式	无触点式
输出方式	二线 常开型		三线常开型	二线 常开型		二线 常开型	
型号	CS1-J	PG-J	PG-JN		UG-JD	DM-C7AD	DG-C7AD
					UG-JZD		
线缆	PVC*2M±10%			PUR/TPU*2M±10%		硅胶/特氟龙*2M±10%	
防护等级	IP68						
耐切削液	不支持			支持		支持	
弯折	不支持			0.1KG ≥500万次		0.1KG ≥300万次	
响应频率	≤200Hz			≤200Hz		≤200Hz	
负载电流	≤100mA Max						
工作电压	6-30VDC						
灌封工艺	低压注塑			AB环氧树脂胶水			
工作温度	-30℃ - 70℃			-30℃ - 90℃		-30℃ - 150℃	



C73型迷你气缸用-磁性开关传感器-支持特殊定制

图样



项目	经济型			精品型		耐高温型	
感应方式	有触点式	无触点式	无触点式	有触点式	无触点式	有触点式	无触点式
输出方式	二线 常开型		三线常开型	二线 常开型		二线 常开型	
型号	D-C73	PG-C73	PG-C73N		UG-C73	DM-C8AD	DG-C8AD
线缆	PVC*2M±10%			PUR/TPU*2M±10%		硅胶/特氟龙*2M±10%	
防护等级	IP68						
耐切削液	不支持			支持		支持	
弯折	不支持			0.1KG ≥500万次		0.1KG ≥300万次	
响应频率	≤200Hz			≤200Hz		≤200Hz	
负载电流	≤100mA Max						
工作电压	6-30VDC						
灌封工艺	低压注塑			AB环氧树脂胶水			
工作温度	-30℃ - 70℃			-30℃ - 90℃		-30℃ - 150℃	



M型迷你气缸用-磁性开关传感器-支持特殊定制

图样



附不锈钢绑带  
06/10/12/  
16/20/25/32  
缸径可选择

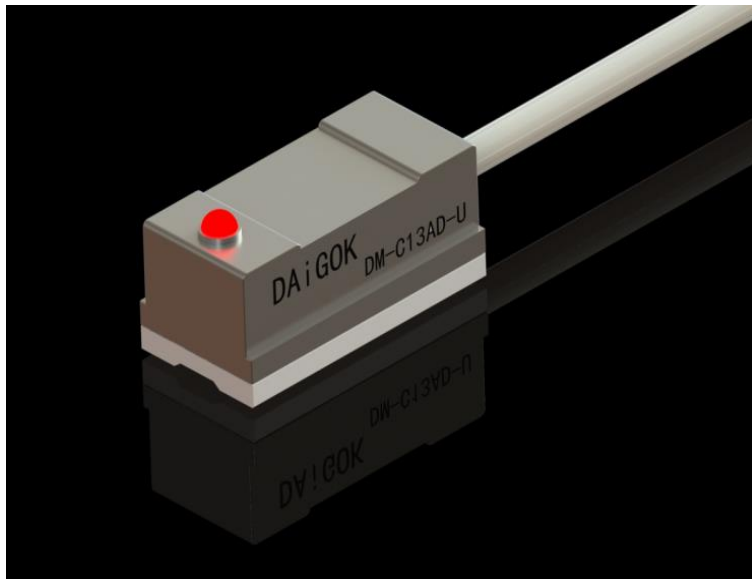
项目	经济型		精品型		耐高温型		
感应方式	有触点式	无触点式	无触点式	有触点式	无触点式	有触点式	无触点式
输出方式	二线 常开型		三线常开型	二线 常开型		二线 常开型	
型号		PG-M	PG-MN		UG-M		DG-D7AD
线缆	PVC*2M±10%		PUR/TPU*2M±10%		硅胶/特氟龙*2M±10%		
防护等级	IP68						
耐切削液	不支持		支持		支持		
弯折	不支持		0.1KG ≥500万次		0.1KG ≥300万次		
响应频率	≤200Hz		≤200Hz		≤200Hz		
负载电流	≤100mA Max						
工作电压	6-30VDC						
灌封工艺	低压注塑		AB环氧树脂胶水				
工作温度	-30℃ - 70℃		-30℃ - 90℃		-30℃ - 150℃		



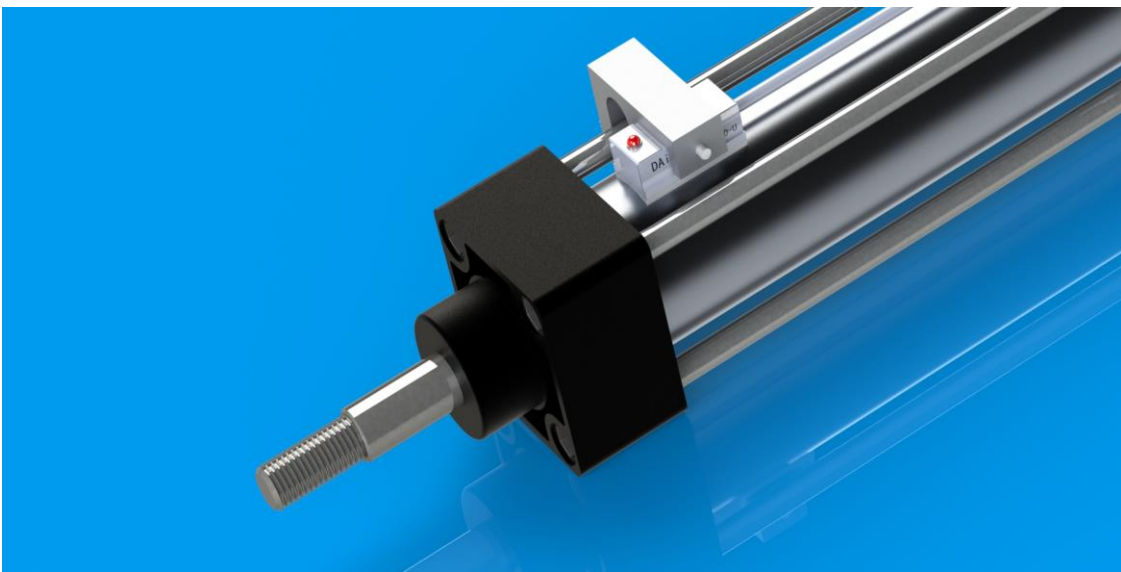


### U型SC/SI气缸用-磁性开关传感器-支持特殊定制

图样

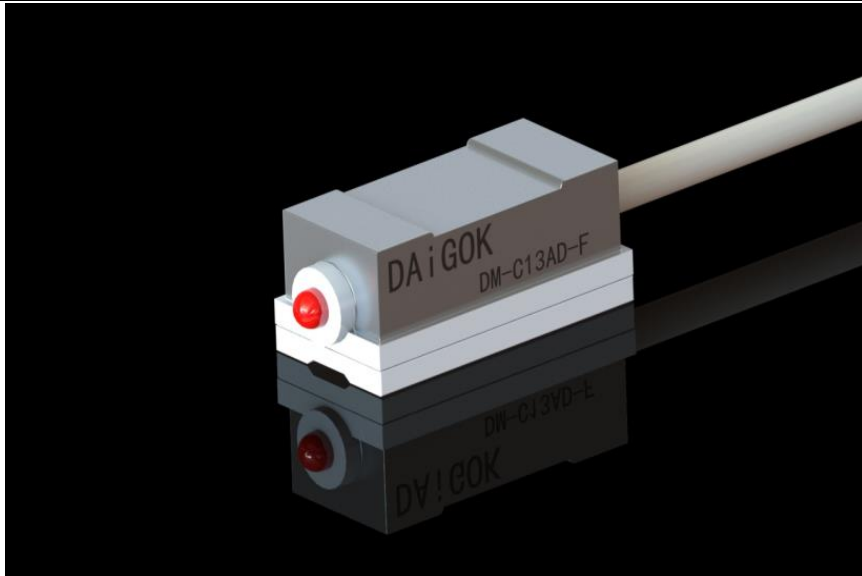


项目	经济型			精品型		耐高温型	
感应方式	有触点式	无触点式	无触点式	有触点式	无触点式	有触点式	无触点式
输出方式	二线 常开型		三线常开型	二线 常开型		二线 常开型	
型号	CS1-U	PG-U	PG-UN		UG-U	DM-C13AD-U	DG-C13AD-U
线缆	PVC*2M±10%			PUR/TPU*2M±10%		硅胶/特氟龙*2M±10%	
防护等级	IP68						
耐切削液	不支持			支持		支持	
弯折	不支持			0.1KG ≥500万次		0.1KG ≥300万次	
响应频率	≤200Hz			≤200Hz		≤200Hz	
负载电流	≤100mA Max						
工作电压	6-30VDC						
灌封工艺	低压注塑			AB环氧树脂胶水			
工作温度	-30℃ - 70℃			-30℃ - 90℃		-30℃ - 150℃	

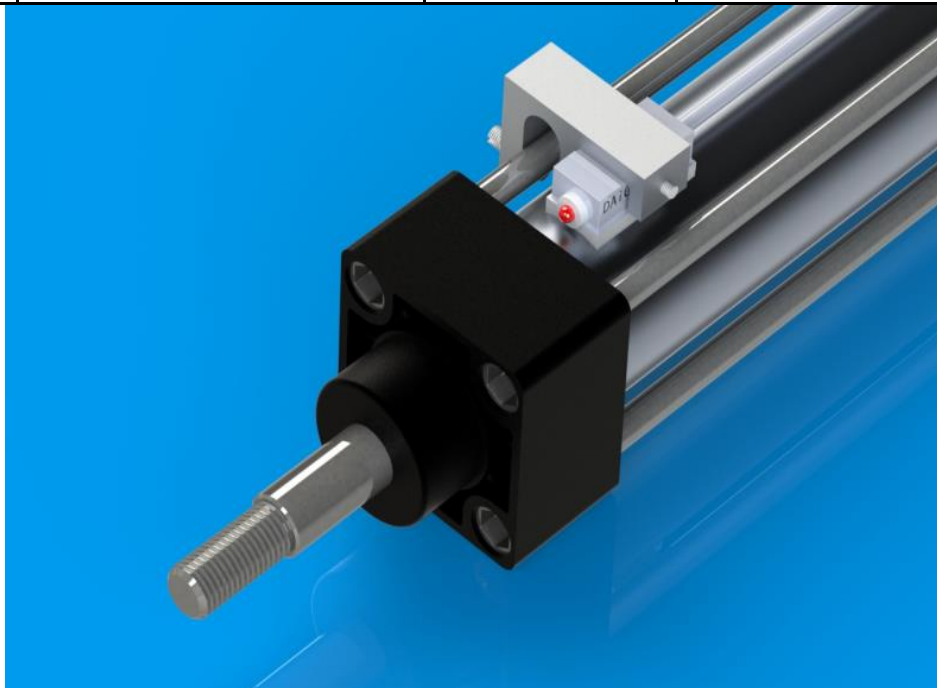


### U型SC/SI气缸用-磁性开关传感器-支持特殊定制

图样



项目	经济型			精品型		耐高温型	
感应方式	有触点式	无触点式	无触点式	有触点式	无触点式	有触点式	无触点式
输出方式	二线 常开型		三线常开型	二线 常开型		二线 常开型	
型号	CS1-F	PG-F	PG-FN		UG-F	DM-C13AD-F	DG-C13AD-F
线缆	PVC*2M±10%			PUR/TPU*2M±10%		硅胶/特氟龙*2M±10%	
防护等级	IP68						
耐切削液	不支持			支持		支持	
弯折	不支持			0.1KG ≥500万次		0.1KG ≥300万次	
响应频率	≤200Hz			≤200Hz		≤200Hz	
负载电流	≤100mA Max						
工作电压	6-30VDC						
灌封工艺	低压注塑			AB环氧树脂胶水			
工作温度	-30℃ - 70℃			-30℃ - 90℃		-30℃ - 150℃	





## X-ON Electronics

Largest Supplier of Electrical and Electronic Components

*Click to view similar products for [Board Mount Hall Effect/Magnetic Sensors](#) category:*

*Click to view products by [DAIGOK](#) manufacturer:*

Other Similar products are found below :

[HGPRDT005A](#) [AH1894-FA-7](#) [AH277AZ4-AG1](#) [AV-10448](#) [SS41C](#) [AH1894-Z-7](#) [TLE4946-1L](#) [TLE4976L](#) [SS85CA](#) [BU52003GUL-E2](#)  
[AH277AZ4-BG1](#) [AH3376-P-B](#) [TLE4941](#) [AH3382-P-B](#) [TLE4945-2L](#) [AH3360-FT4-7](#) [TLE4941-1](#) [AH374-P-A](#) [SS41-JL](#) [AH1913-W-7](#)  
[AH3373-P-B](#) [MA732GQ-Z](#) [MA330GQ-Z](#) [S-57K1NBL2A-M3T2U](#) [S-57P1NBL9S-M3T4U](#) [S-576ZNL2B-L3T2U](#) [S-576ZNL2B-A6T8U](#) [S-](#)  
[57P1NBL0S-M3T4U](#) [S-57A1NSL1A-M3T2U](#) [S-57K1RBL1A-M3T2U](#) [S-57P1NBH9S-M3T4U](#) [S-57P1NBH0S-M3T4U](#) [S-57A1NSH1A-](#)  
[M3T2U](#) [S-57A1NSH2A-M3T2U](#) [S-57K1NBH1A-M3T2U](#) [S-57A1NNL1A-M3T2U](#) [S-5701BC11B-L3T2U5](#) [S-57GNNL3S-A6T8U](#) [S-](#)  
[57TZ1L1S-A6T8U](#) [S-57GSNL3S-A6T8U](#) [S-5716ANDH0-I4T1U](#) [S-57GSNL5S-L3T2U](#) [S-57GDNL3S-L3T2U](#) [S-57GNNL3S-L3T2U](#) [S-](#)  
[57RBNL8S-L3T2U](#) [S-57RBNL9S-A6T8U](#) [S-57RB1L8S-L3T2U](#) [S-57GDNL5S-L3T2U](#) [S-57RBNL9S-L3T2U](#) [S-57TZ1L1S-L3T2U](#)