

半桥驱动

概述

IMP3201/3202 是一款高压、高速 MOSFET 和 IGBT 驱动器，具有独立的高压侧和低压侧参考输出通道。专有的高压栅工艺和抗闩锁 CMOS 技术使集成电路具有很高的可靠性。逻辑输入与标准的 CMOS 输出或者 LSTTL 输出兼容，最低可至 3.3V。在输出驱动级，具有为最小化驱动级的交叉传导专门设计的高脉冲电流缓冲级。在工作电压高至 600V 的高压侧，浮动通道可用来驱动 N 型功率 MOSFET 或 IGBT。

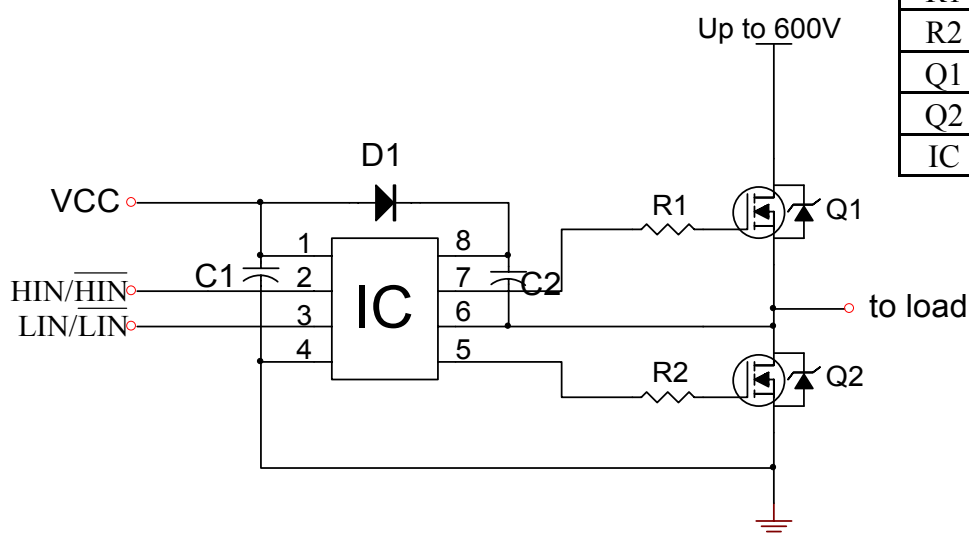
特点

- 为自举工作模式设计的浮动通道
- 工作电压可以高达 +600V
- 10-20V 的栅极驱动电压范围
- 内置欠压锁定保护
- 兼容 3.3V, 5V 及 15V 逻辑电平输入
- 两个输出通道的传播延时互相匹配
- 输出与输入同相位 (IMP3201)，或者输出与输入反相 (IMP3202)

典型应用

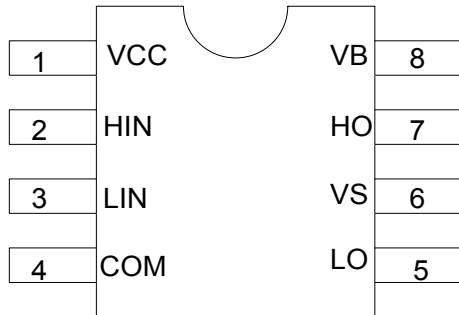
IC	逻辑输入	
IMP3201	HIN	LIN
IMP3202	$\overline{\text{HIN}}$	$\overline{\text{LIN}}$

器件	典型值
D1	BYV26B
C1	10 μ f/25V
C2	0.1 μ f/63V
R1	20 Ω
R2	20 Ω
Q1	IRF830
Q2	IRF830
IC	IMP3201/3202

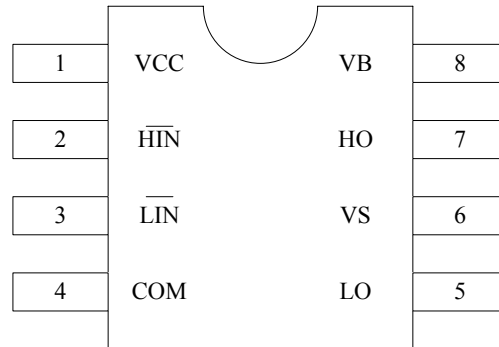


半桥驱动

管脚分布



IMP3201



IMP3202

引脚功能

引脚	符号	描述
1	VCC	低压侧逻辑固定电源
2	HIN	高压侧(HO) 逻辑输入, 同相 (IMP3201)
	$\overline{\text{HIN}}$	高压侧(HO) 逻辑输入, 反相 (IMP3202)
3	LIN	低压侧(LO) 逻辑输入, 同相 (IMP3201)
	$\overline{\text{LIN}}$	低压侧(LO) 逻辑输入, 反相 (IMP3202)
4	COM	芯片功率地和信号地
5	LO	低压侧栅驱动输出端
6	VS	高压侧浮动地
7	HO	高压侧栅驱动输出端
8	VB	高压侧浮动电源

半桥驱动

极限工作范围

极限工作范围是指，当芯片超过所能承受的极限，器件将可能损坏。所有电压值都是以公共端COM为参考的绝对电压值。热阻和功率耗散是基于平板条件下测试的。

符号	参数	最小值	最大值	单位
VB	高压侧浮动绝对电压	-0.3	625	V
VS	高压侧浮动电源偏置电压	VB-25	VB+0.3	
VHO	高压侧浮动输出电压	VS-0.3	VB+0.3	
VLO	低压侧输出电压	-0.3	V _{cc} +0.3	
V _{cc}	低压侧逻辑固定电源电压	-0.3	25	V
VIN	逻辑输入电压 (HIN & LIN)	-0.3	V _{cc} +0.3	V
dVS/dt	允许的偏置电源瞬间电压值	-	50	V/ns
P _D	封装功耗 @ TA ≤ +25°C , DIP-8		1	W
	封装功耗 @ TA ≤ +25°C , SOIC-8		0.625	
R _{thJA}	结至环境热阻 , DIP-8		125	°C/W
	结至环境热阻 , SOIC-8		200	
T _J	结温度	-25	125	°C
T _S	仓储温度	-55	150	
T _L	引脚温度 (锡焊, 10秒)		300	

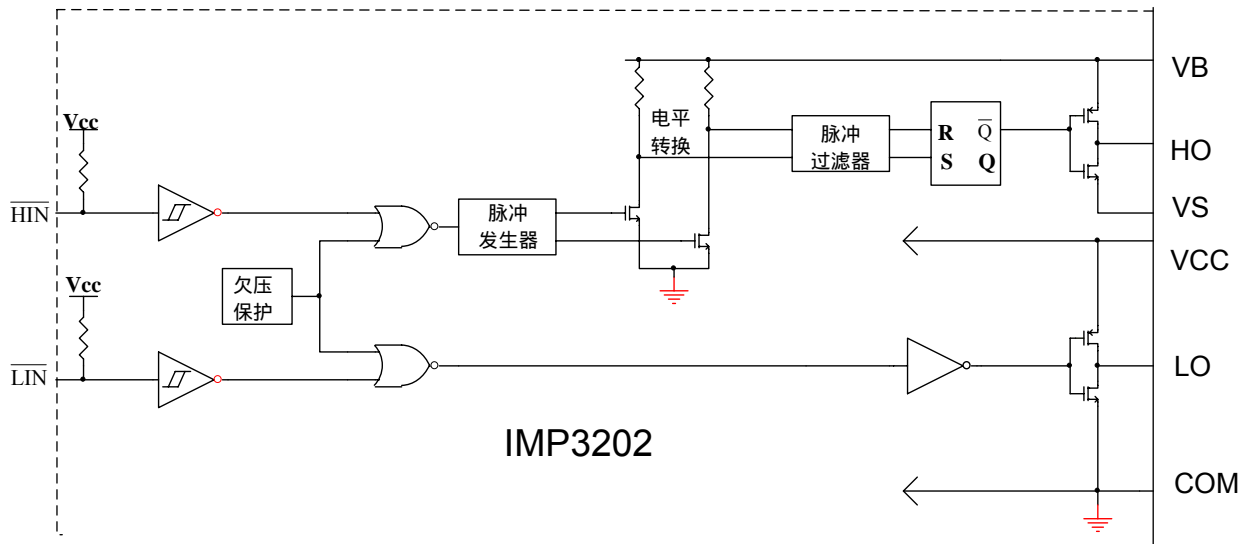
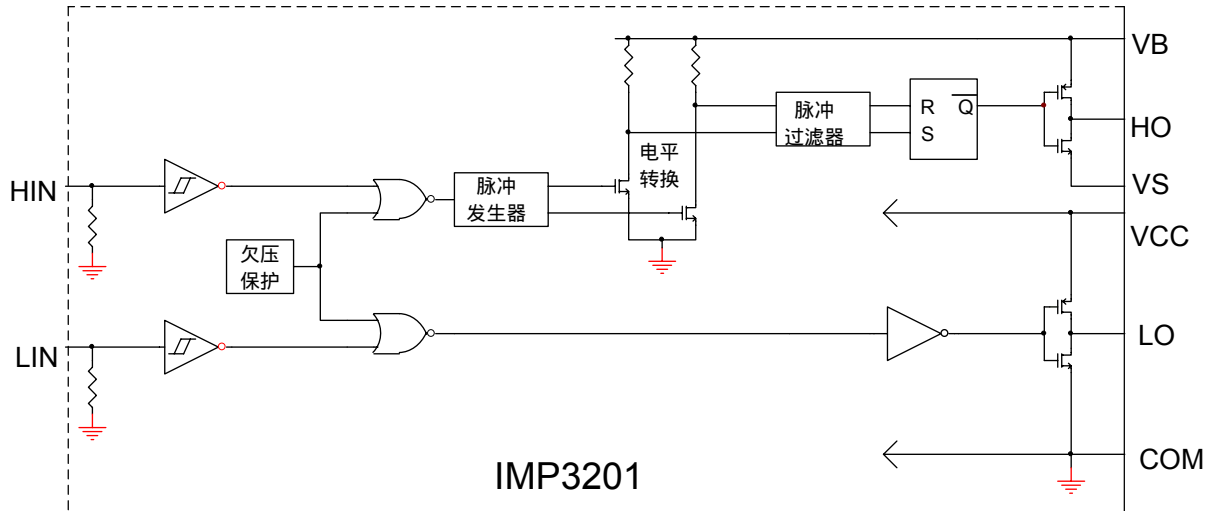
推荐工作条件

输入/输出逻辑框图显示于图1。请将芯片置于我们推荐的工作下，以确保器件正常工作。

符号	参数	最小值	最大值	单位
VB	高压侧浮动电源绝对电压	VS + 10	VS + 20	V
VS	高压侧浮动电源偏置电压	-0.3	600	
VHO	高压侧浮动输出电压	VS	VB	
VCC	低压侧逻辑固定电源电压	10	20	V
VLO	低压侧输出电压	0	VCC	V
VIN	逻辑输入电压 (HIN&LIN)	0	VCC	V
TA	环境温度	-40	125	°C

半桥驱动

内部结构框图



半桥驱动

电气特性

除非特别说明，测试条件为： $V_{CC} = V_{BS} = V_{BIAS} = 15V$, $CL = 1000pF$, $TA = 25^{\circ}C$ 。

符号	参数	最小值	典型值	最大值	单位	测试条件
ton	开启传播延时	—	160	220	ns	VS = 0V
toff	关断传播延时	—	150	220		VS = 600V
tr	上升沿延时	—	100	170		
tf	下降沿延时	—	50	90		
MT	延时匹配, HS & LS 开启/关断	—	—	60		

电气特性

除非特别说明，测试条件为： $V_{CC} = V_{BS} = V_{BIAS} = 15V$, $TA = 25^{\circ}C$ 。

符号	参数	最小值	典型值	最大值	单位	测试条件
VIH	逻辑“1”输入电压 (3201)	3	-	-	V	VCC = 10V ~ 20V
	逻辑“0”输入电压 (3202)					
VIL	逻辑“0”输入电压 (3201)	-	-	0.8	V	VCC = 10V ~ 20V
	逻辑“1”输入电压 (3202)					
VOH	高电平输出电压, VBIAS - VO	-	-	100	mV	Io = 0A
VOL	低电平输出电压, VO	-	-	100		Io = 0A
ILK	偏置电源漏电流	-	-	50	μA	VB = VS = 600V
IQBS	VBS 的静态工作电流	-	30	50		Vin = 0V或5V
IQCC	VCC的静态工作电流	-	150	270		Vin = 0V或5V
IIN+	逻辑“1”输入偏置电流	-	3	10		VIN = 5V (3201) VIN = 0V (3202)
IIN-	逻辑“0”输入偏置电流	-	-	1	VIN = 5V (3201) VIN = 0V (3202)	
VCCUV+	VCC 电源欠压正向阈值电压	8	8.9	9.8	V	
VCCUV-	VCC 电源欠压负向阈值电压	7.4	8.2	9		
IO+	高输出短路脉冲电流	130	210	-	mA	Vo = 0V , VIN = Logic “ 1 ” PW 10μs
IO-	低输出短路脉冲电流	270	360	-		Vo = 15V , VIN = Logic “ 0 ” PW 10μs

半桥驱动

时序图

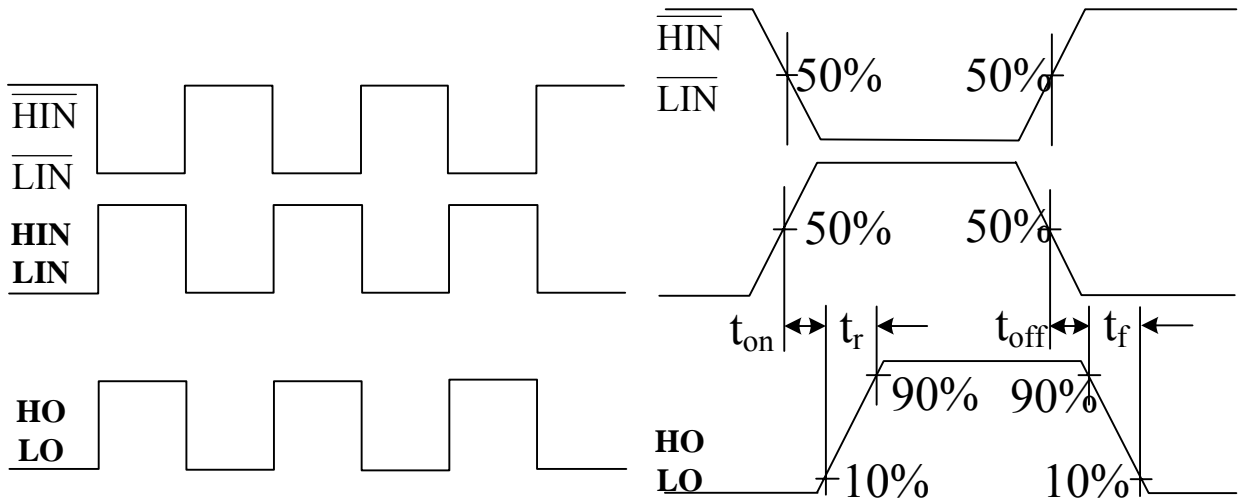


图1、输入/输出时序图

图2、开关时间波形定义

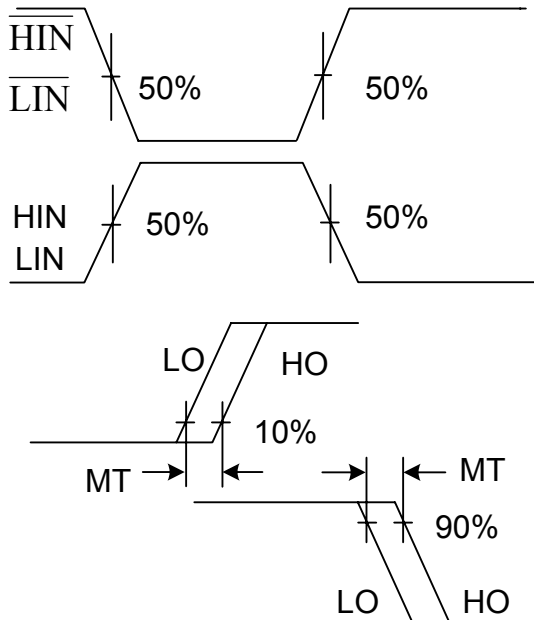
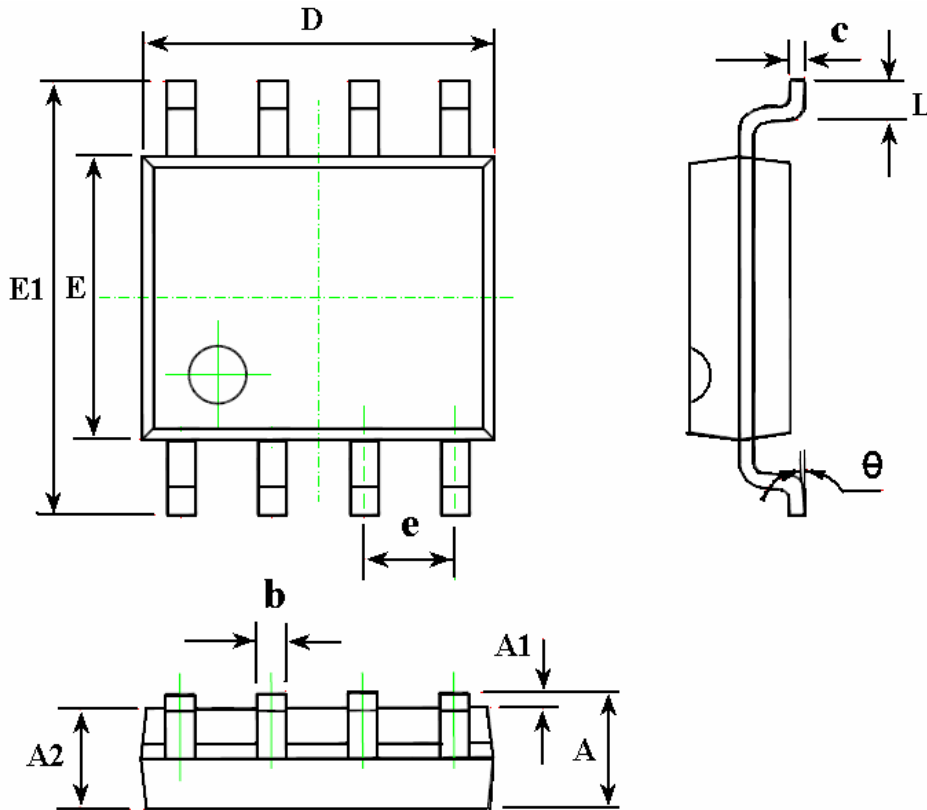


图3、延时匹配波形定义

半桥驱动

封装信息

SOP - 8

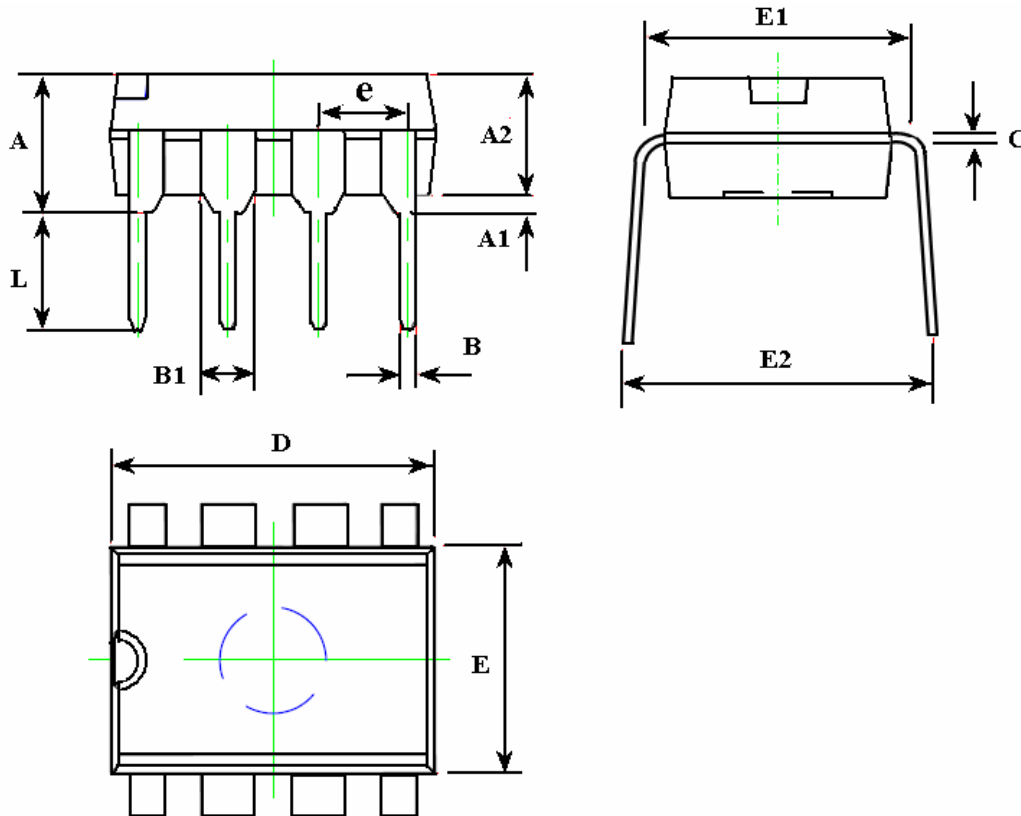


Symbol	Dimensions In Millimeters		Dimensions In Inches	
	Min	Max	Min	Max
A	1.350	1.750	0.053	0.069
A1	0.100	0.250	0.004	0.010
A2	1.350	1.550	0.053	0.061
b	0.330	0.510	0.013	0.020
c	0.170	0.250	0.006	0.010
D	4.700	5.100	0.185	0.200
E	3.800	4.000	0.150	0.157
E1	5.800	6.200	0.228	0.244
e	0.127(BSC)		0.050(BSC)	
L	0.400	1.270	0.016	0.050
θ	0°	8°	0°	8°

半桥驱动

封装信息

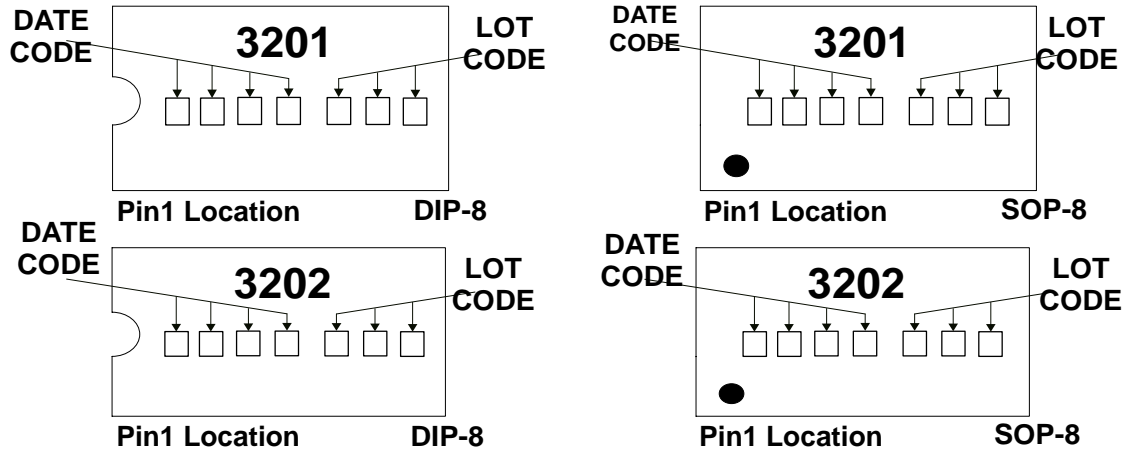
DIP - 8



Symbol	Dimensions In Millimeters		Dimensions In Inches	
	Min	Max	Min	Max
A	3.710	4.310	0.146	0.170
A1	0.510		0.020	
A2	3.200	3.600	0.126	0.142
B	0.380	0.570	0.015	0.022
B1	1.524(BSC)		0.060(BSC)	
C	0.204	0.360	0.008	0.014
D	9.000	9.400	0.354	0.370
E	6.200	6.600	0.244	0.260
E1	7.320	7.920	0.288	0.312
e	2.540(BSC)		0.100(BSC)	
L	3.000	3.600	0.118	0.142
E2	8.400	9.000	0.331	0.354

半桥驱动

标识信息



产品订购信息

订购信息	封装
3201EPA	DIP8
3201ESA	SOP8
3202EPA	DIP8
3202ESA	SOP8



ISO 9001 Registered

Daily Silver IMP Microelectronics Co.,Ltd
 7 keda Road ,Hi-Tech Park,
 NingBo,Zhejiang,P.R.C
 Post Code:315040
 Tel:(086)-574-87906358
 Fax:(086)-574-87908866
 Email:sales@ds-imp.com.cn
<http://www.ds-imp.com.cn>

@2012 Daily Silver IMP
 Printed in china

Revision: D
 Issue Date: 11th.Sep.2012
 Type: Product

The IMP logo is a registered trademark of Daily Silver IMP.
 All other company and product names are trademarks of their respective owners

X-ON Electronics

Largest Supplier of Electrical and Electronic Components

Click to view similar products for [Gate Drivers](#) category:

Click to view products by [Daily Silver Imp](#) manufacturer:

Other Similar products are found below :

[00053P0231](#) [56956](#) [57.404.7355.5](#) [LT4936](#) [57.904.0755.0](#) [5811-0902](#) [5813-0901](#) [5882900001](#) [00600P0005](#) [00-9050-LRPP](#) [00-9090-RDPP](#)
[5951900000](#) [0131700000](#) [00-2240](#) [LTP70N06](#) [LVP640](#) [5J0-1000LG-SIL](#) [LY2-US-AC240](#) [LY3-UA-DC24](#) [00576P0020](#) [00600P0010](#)
[LZN4-UA-DC12](#) [LZNQ2M-US-DC5](#) [LZNQ2-US-DC12](#) [LZP40N10](#) [00-8196-RDPP](#) [00-8274-RDPP](#) [00-8275-RDNP](#) [00-8609-RDPP](#) [00-](#)
[8722-RDPP](#) [00-8728-WHPP](#) [00-8869-RDPP](#) [00-9051-RDPP](#) [00-9091-LRPP](#) [00-9291-RDPP](#) [0207100000](#) [0207400000](#) [60100564](#) [60249-1-](#)
[CUT-TAPE](#) [0134220000](#) [60713816](#) [M15730061](#) [61161-90](#) [61278-0020](#) [6131-204-23149P](#) [6131-205-17149P](#) [6131-209-15149P](#) [6131-218-](#)
[17149P](#) [6131-220-21149P](#) [6131-260-2358P](#)