



特性

- 可替代美信 MAX809/MAX810:
静态电流较低 (6 μ A)
静态电流降低 80%
- 工作电压为: 5V, 3.3V, 3V 和 2.5V
- 140ms 最短复位周期
- 电压低至 1.1V 时, 809 低电平复位有效
- 小型 3 引脚 SOT-23 封装
- 无需外围器件
- 全温度范围为: -40 $^{\circ}$ C 至 125 $^{\circ}$ C

应用

- 嵌入式控制器
- 电池供电系统
- 智能仪器
- 无线通信系统
- PDA 和便携式设备

概述

809/810 是一种最优化的低功耗电源监控芯片, 适用于 2.5V, 3.0V, 3.3V 和 5.0V 供电的微处理器(μ P)、微控制器(μ C)和数字系统。809/810 芯片可替代美信 MAX809/810 芯片, 其功耗比 MAX809/810 降低了 80%。

当电源电压低于预设的复位阈值时, 芯片将发出复位信号。并且电源电压恢复至复位阈值以后, 复位信号至少再持续 140ms。809 芯片输出低电平复位信号, 它可以在 VCC 低至 1.1V 时仍然确保有效的低电平复位信号输出。810 芯片输出高电平复位信号。复位比较器能够滤除电源电压的高频抖动。

809/810 芯片极低的功耗特性使其成为便携式设备和电池供电系统的理想选择。809/810 芯片可采用紧凑型 3 引脚 SOT23 封装。

典型应用

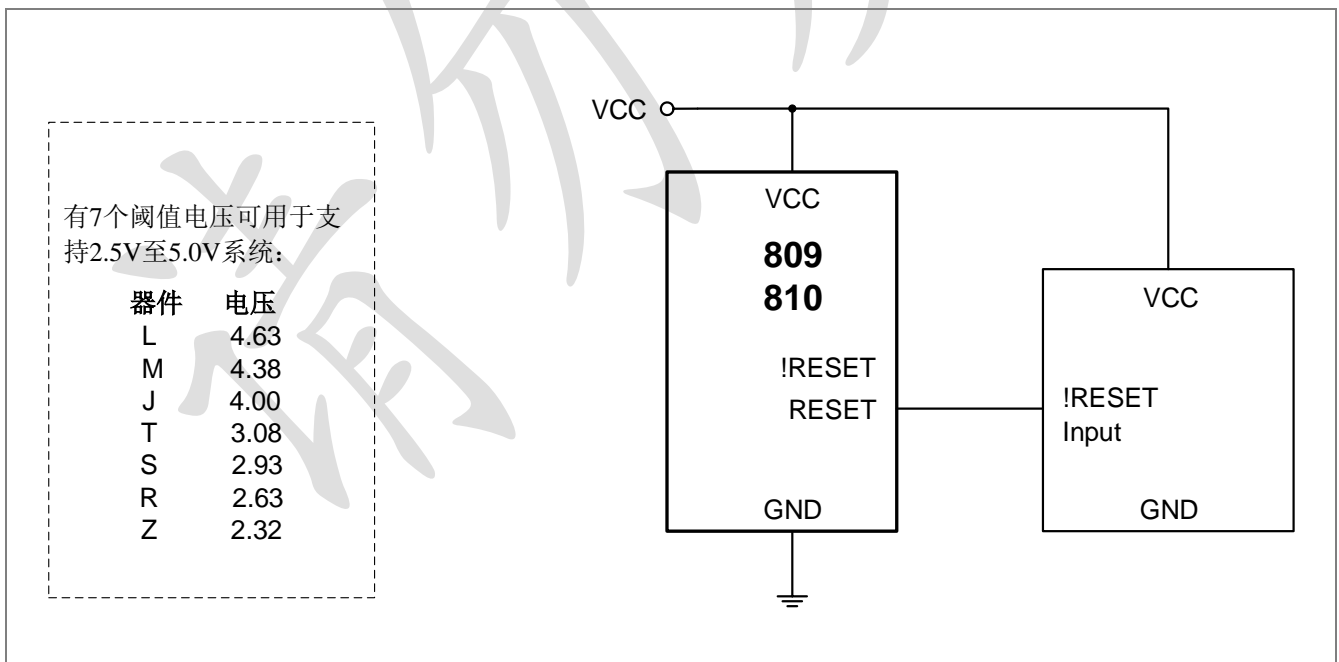


图 1 809/810 的典型应用示意图



目录

特性.....	1
应用.....	1
概述.....	1
典型应用.....	1
目录.....	2
管脚分布&引脚功能	3
极限工作范围.....	4
电气参数.....	5
电气参数（续）	6
典型应用.....	7
1. 复位时序.....	7
2. 电源电压低至 1.1V 时保证复位输出有效.....	7
3. 电源瞬态负脉冲干扰免疫.....	8
4. 双向复位信号接口.....	8
封装信息 – 809/810.....	9
标识信息.....	10
产品订购信息.....	10
图 1 809/810 的典型应用示意图	1
图 2 809/810 的管脚分布示意图	3
图 3 809/810 复位信号时序图	7
图 4 !RESET (RESET) 确保 VCC 低至 1.1V 时有效.....	7
图 5 双向复位端口连接示意图.....	8
图 6 809/810 的封装示意图	9
图 7 809/810 的标识信息	10
表 1 809/810 的引脚功能描述	3
表 2 809/810 的极限工作参数	4
表 3 809/810 的电气特性参数	5
表 4 809/810 的电气特性参数（续）	6
表 5 809/810 的封装参数	9
表 6 809 芯片的订购信息.....	10
表 7 810 芯片的订购信息.....	10



管脚分布&引脚功能

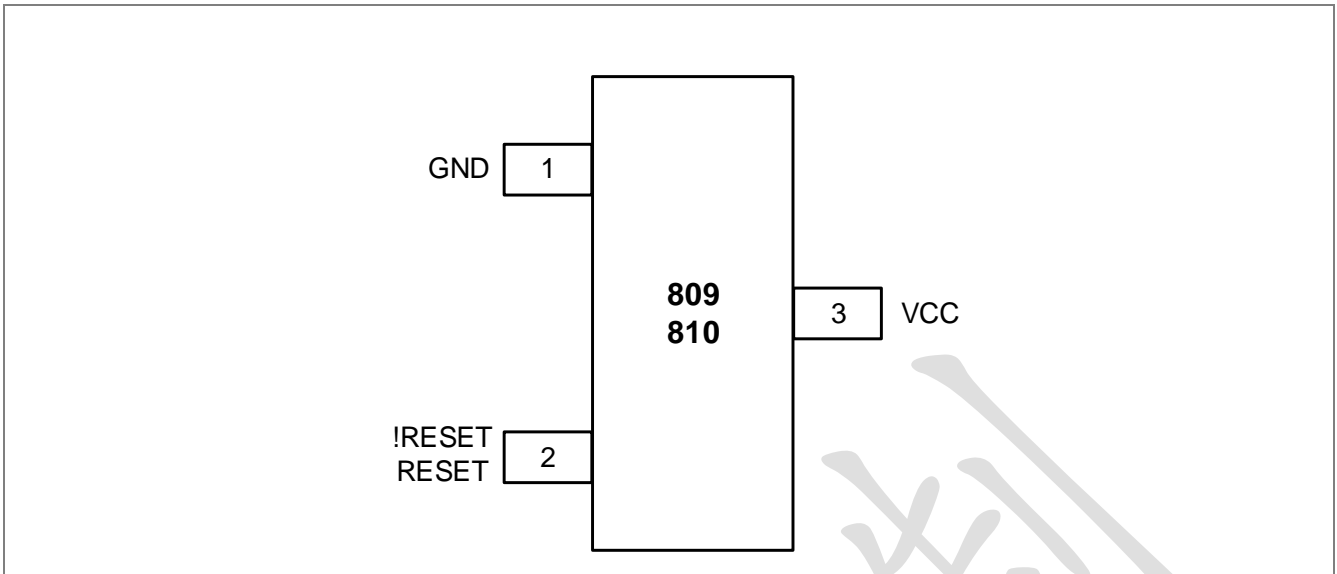


图 2 809/810 的管脚分布示意图

表 1 809/810 的引脚功能描述

引脚	符号	描述
1	GND	地
2	!RESET (809)	!RESET 低电平复位输出。 当 VCC 低于复位阈值时，芯片发出复位信号。 并且在 VCC 恢复至复位阈值以后，复位信号仍保持低电平 240ms。 (最小复位保持时间 140ms)
	RESET (810)	RESET 高电平复位输出。 当 VCC 低于复位阈值时，芯片发出复位信号。 并且在 VCC 恢复至复位阈值以后，复位信号仍保持低电平 240ms。 (最小复位保持时间 140ms)
3	VCC	电源电压(2.5V, 3.0V, 3.3V, 5V)



极限工作范围

极限工作范围是指各种工作中的最大限定值，如果超出这个限定值就可能对芯片产生损坏。

表 2 809/810 的极限工作参数

符号	描述	参数		单位
		最小值	最大值	
VCC	-	-0.3	6.0	V
RESET	-	-0.3	VCC+0.3	
!RESET	-	-0.3	VCC+0.3	
	VCC 输入电流	-	20	mA
	输出电流: RESET 或!RESET	-	20	
	VCC 上升率	-	100	V/ μ s
PD	功率耗散@ TA \leq +70 $^{\circ}$ C	-	320	mW
	工作温度范围	-40	125	$^{\circ}$ C
TS	仓储温度	-65	160	
TL	引脚温度(锡焊, 10 秒)	-	300	



电气参数

除非特别说明，VCC 在全电压范围内有效：TA = -40℃ 至 125℃，其典型值为：TA = 25℃。L/M/J 型器件适用于 VCC = 5V，T/S 型器件适用于 VCC = 3.3V，R 型器件适用于 VCC = 3.0V 和 Z 型器件适用于 VCC = 2.5V。

表 3 809/810 的电气特性参数

符号	描述	测试条件	参数			单位	
			最小值	典型值	最大值		
VCC	输入电压	TA = 0℃ 至 70℃	1.1	-	5.5	V	
		TA = -40℃ 至 125℃	1.2	-	5.5		
ICC	电源电流	TA = -40℃ 至 85℃	VCC < 5.5V, L/M/J	9	15	μA	
		TA = -40℃ 至 85℃	VCC < 3.6V, R/S/T/Z	6	10		
		TA = 85℃ 至 125℃	VCC < 5.5V, L/M/J	-	25		
		TA = 85℃ 至 125℃	VCC < 3.6V, R/S/T/Z	-	20		
VTH	复位阈值电压	L 器件	TA = 25℃	4.54	4.63	4.72	V
			TA = -40℃ 至 85℃	4.50	-	4.75	
			TA = 85℃ 至 125℃	4.40	-	4.86	
		M 器件	TA = 25℃	4.31	4.38	4.45	
			TA = -40℃ 至 85℃	4.25	-	4.50	
			TA = 85℃ 至 125℃	4.16	-	4.56	
		J 器件	TA = 25℃	3.93	4.00	4.06	
			TA = -40℃ 至 85℃	3.89	-	4.10	
			TA = 85℃ 至 125℃	3.80	-	4.20	
		T 器件	TA = 25℃	3.04	3.08	3.11	
			TA = -40℃ 至 85℃	3.00	-	3.15	
			TA = 85℃ 至 125℃	2.92	-	3.23	
		S 器件	TA = 25℃	2.89	2.93	2.96	
			TA = -40℃ 至 85℃	2.85	-	3.00	
			TA = 85℃ 至 125℃	2.78	-	3.08	
		R 器件	TA = 25℃	2.59	2.63	2.66	
			TA = -40℃ 至 85℃	2.55	-	3.70	
			TA = 85℃ 至 125℃	2.50	-	2.76	
		Z 器件	TA = 25℃	2.27	2.32	2.37	
			TA = -40℃ 至 85℃	2.24	-	2.39	
			TA = 85℃ 至 125℃	2.22	-	2.42	



电气参数 (续)

除非特别说明，VCC 在全电压范围内有效：TA = -40℃ 至 125℃，其典型值为：TA = 25℃。L/M/J 型器件适用于 VCC = 5V，T/S 型器件适用于 VCC = 3.3V，R 型器件适用于 VCC = 3.0V 和 Z 型器件适用于 VCC = 2.5V。

表 4 809/810 的电气特性参数 (续)

符号	描述	测试条件	参数			单位
			最小值	典型值	最大值	
	复位阈值温度系数	-	-	30	-	ppm/℃
	VCC 复位延时	VCC = VTH 至 (VTH - 100mV)	-	20	-	μs
	有效复位延时周期	TA = -40℃ 至 85℃	140	240	560	ms
		TA = 85℃ 至 125℃	100		840	
VOL	低电平复位输出电压 (809R/S/T/Z)	VCC = VTH 最小值, ISINK = 1.2mA	-	-	0.3	V
	低电平复位输出电压 (809L/M/J)	VCC = VTH 最小值, ISINK = 3.2mA	-	-	0.4	
	低电平复位输出电压 (809)	VCC > 1.1V, ISINK = 50μA	-	-	0.3	
VOH	高电平复位输出电压 (809R/S/T/Z)	VCC > VTH 最大值, ISOURCE = 500μA	0.8VCC VCC - 1.5	-	-	V
	高电平复位输出电压 (809L/M/J)	VCC > VTH 最大值, ISOURCE = 800μA				
VOL	低电平复位输出电压 (810R/S/T/Z)	VCC = VTH 最大值, ISINK = 1.2mA	-	-	0.3	V
	低电平复位输出电压 (810R/S/T/Z)	VCC = VTH 最大值, ISINK = 3.2mA	-	-	0.4	
VOH	高电平复位输出电压 (810)	1.8V < VCC < VTH 最小值, ISOURCE = 150μA	0.8VCC	-	-	V



典型应用

1. 复位时序

当 VCC 低至复位阈值电压时，809 芯片输出低电平复位信号，810 芯片输出高电平复位信号。并且在 VCC 上升至阈值电压后的 140ms 最小保持时间内，复位信号仍有效。

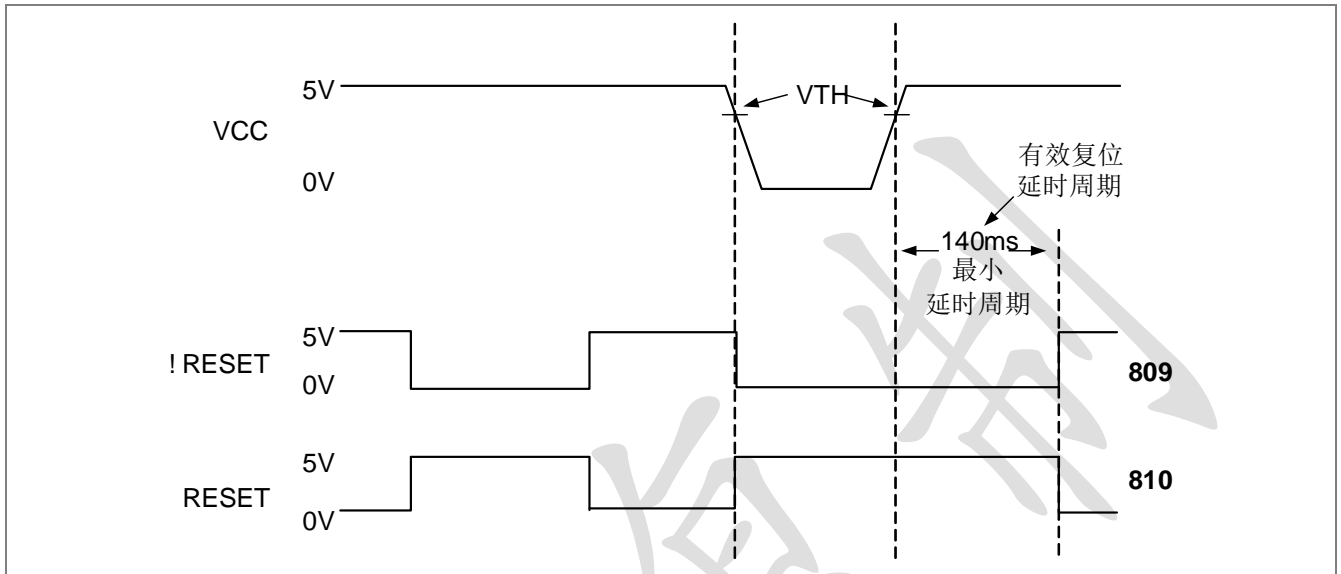


图 3 809/810 复位信号时序图

2. 电源电压低至 1.1V 时保证复位输出有效

当 VCC 低至 1.1V 时，为确保 809 芯片 !RESET 引脚输出信号逻辑正确，需要在 !RESET 引脚上连接一个 100kΩ 的下拉电阻到 GND，该电阻不需要很精确。同理，810 芯片在以上应用时，需要在 RESET 引脚上连接一个 100kΩ 的上拉电阻至 VCC。

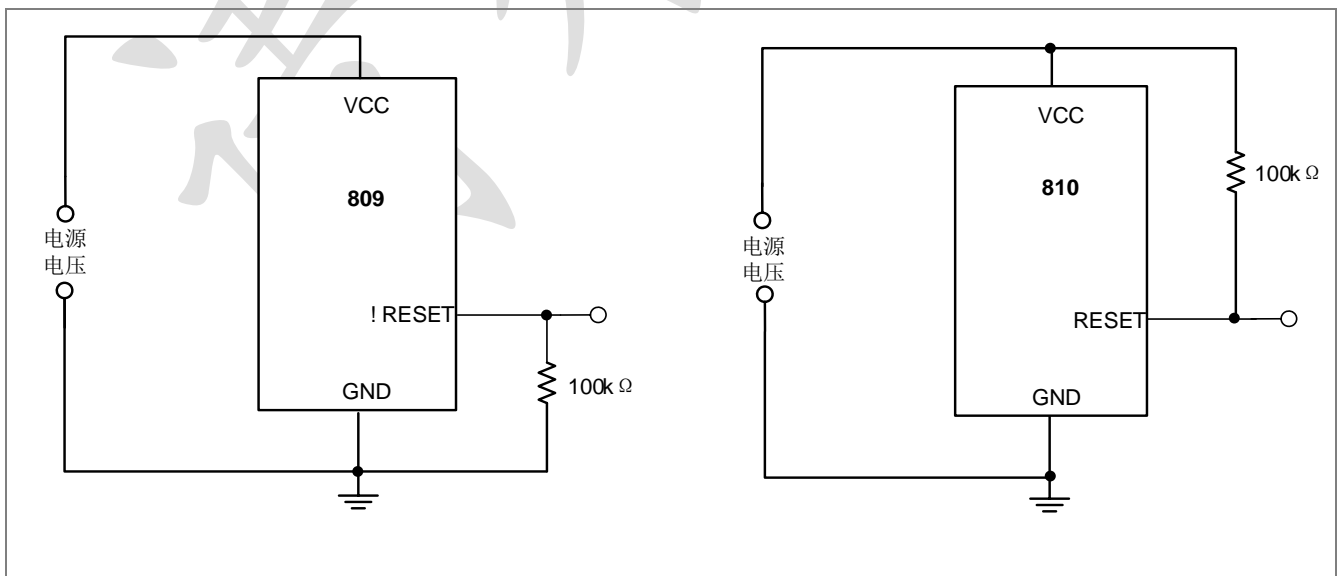


图 4 !RESET (RESET) 确保 VCC 低至 1.1V 时有效



典型应用（续）

3. 电源瞬态负脉冲干扰免疫

809/810 芯片内部 VCC 信号比较器和滤波电路。当 VCC 上有小于 100mV、短于 20 μ s 的负脉冲干扰信号时，电路会自动滤除，确保不输出错误的复位信号。

4. 双向复位信号接口

809/810 芯片可以和 μ P/ μ C 的双向复引脚连接，需要在 809/810 的复位输出引脚和 μ P/ μ C 的双向接口之间连接一个 4.7k Ω 电阻。

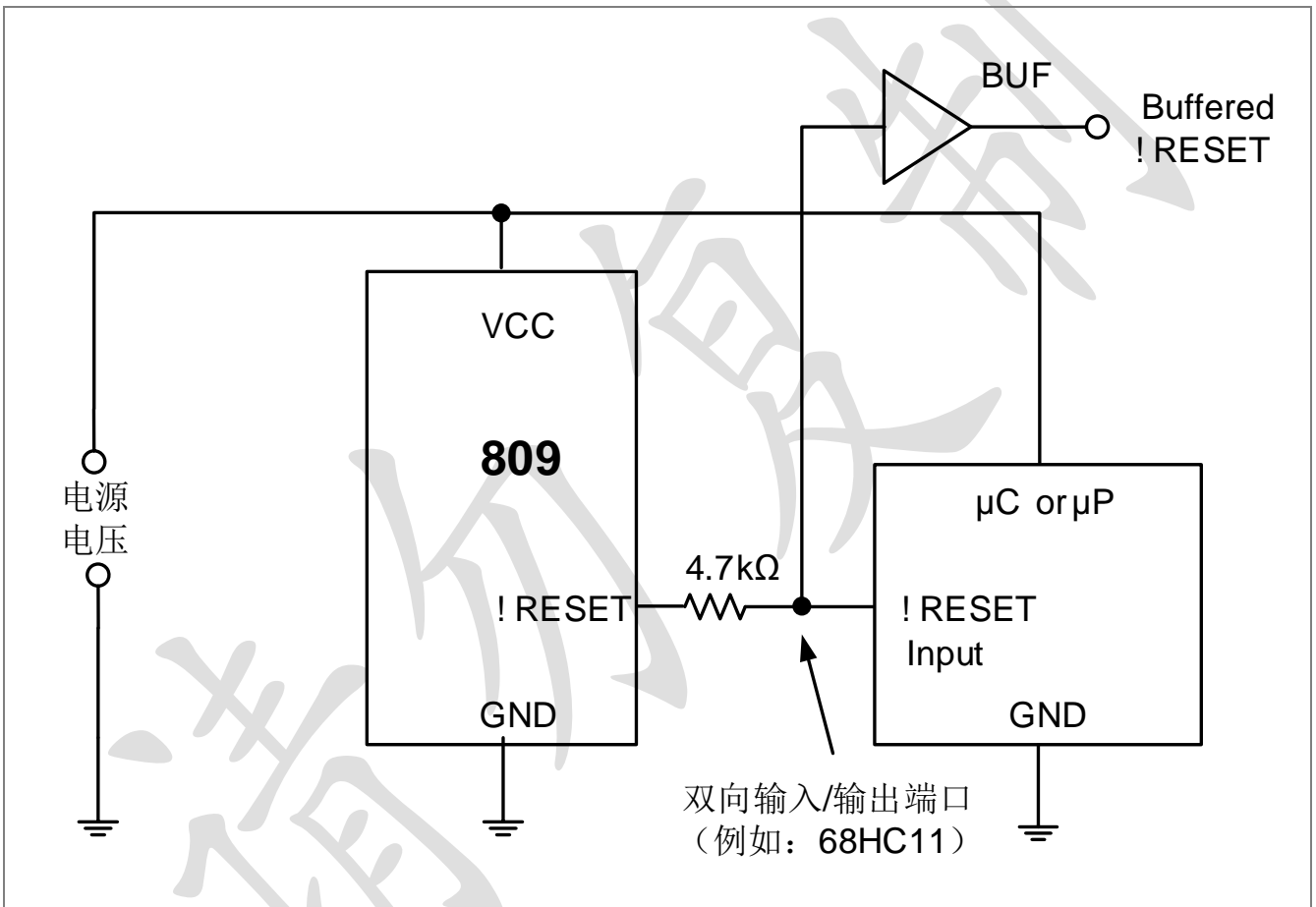


图 5 双向复位端口连接示意图



封装信息 - 809/810

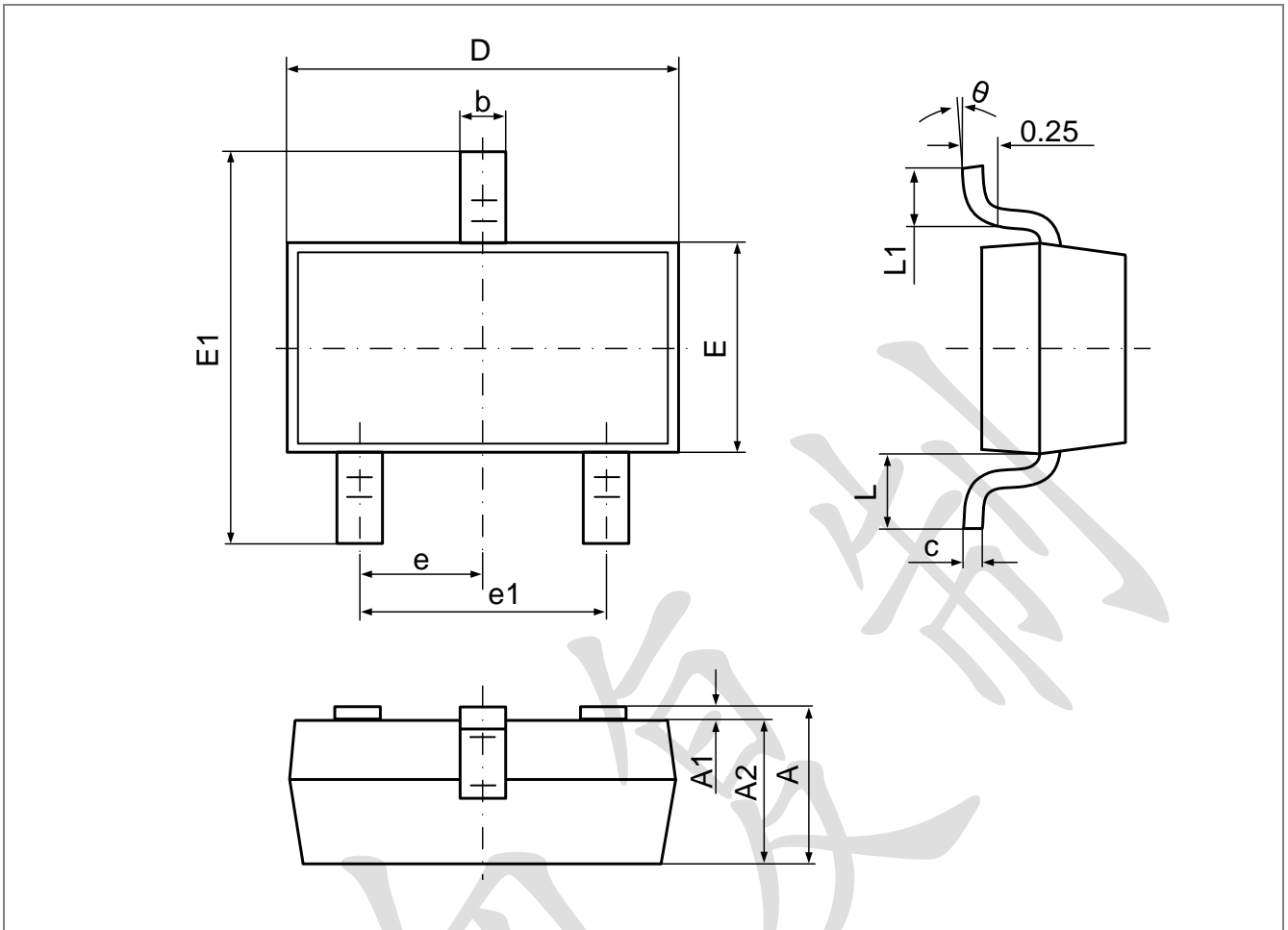


图 6 809/810 的封装示意图

表 5 809/810 的封装参数

符号	尺寸单位 (毫米)		尺寸单位 (英寸)	
	最小值	最大值	最小值	最大值
A	0.900	1.150	0.035	0.045
A1	0.000	0.100	0.000	0.004
A2	0.900	1.050	0.035	0.041
b	0.300	0.500	0.012	0.020
c	0.080	0.150	0.003	0.006
D	2.800	3.000	0.110	0.118
E	1.200	1.400	0.047	0.055
E1	2.250	2.550	0.089	0.100
e	0.950TYP.		0.037TYP.	
e1	1.800	2.000	0.071	0.079
L	0.550 REF.		0.022 REF.	
L1	0.300	0.500	0.012	0.020
θ	0°	8°	0°	8°



标识信息

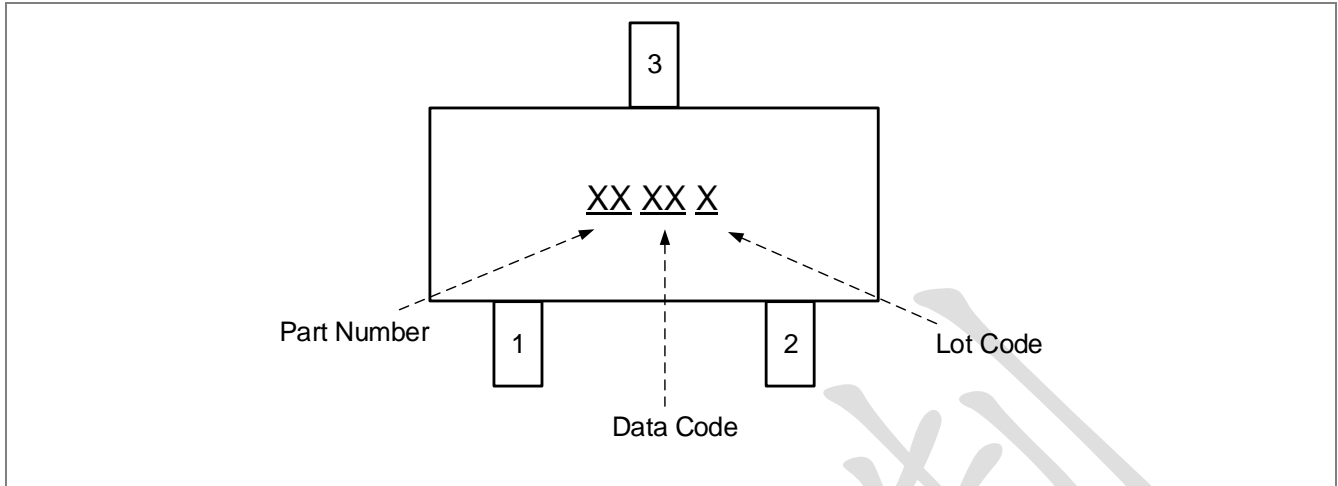


图 7 809/810 的标识信息

产品订购信息

表 6 809 芯片的订购信息

产品型号	复位阈值(V)	温度范围	封装类型	封装标识
VP809LEUR/T	4.63	-40℃至+125℃	3-SOT23	AAXXX
VP809MEUR/T	4.38	-40℃至+125℃	3-SOT23	ABXXX
VP809JEUR/T	4.00	-40℃至+125℃	3-SOT23	CWXXX
VP809TEUR/T	3.08	-40℃至+125℃	3-SOT23	ACXXX
VP809SEUR/T	2.93	-40℃至+125℃	3-SOT23	ADXXX
VP809REUR/T	2.63	-40℃至+125℃	3-SOT23	AFXXX
VP809ZEUR/T	2.32	-40℃至+125℃	3-SOT23	ZAXXX

表 7 810 芯片的订购信息

产品型号	复位阈值(V)	温度范围	封装类型	封装标识
VP810LEUR/T	4.63	-40℃至+125℃	3-SOT23	AGXXX
VP810MEUR/T	4.38	-40℃至+125℃	3-SOT23	AHXXX
VP810JEUR/T	4.00	-40℃至+125℃	3-SOT23	AIXXX
VP810TEUR/T	3.08	-40℃至+125℃	3-SOT23	AJXXX
VP810SEUR/T	2.93	-40℃至+125℃	3-SOT23	AKXXX
VP810REUR/T	2.63	-40℃至+125℃	3-SOT23	ALXXX
VP810ZEUR/T	2.32	-40℃至+125℃	3-SOT23	ZBXXX

X-ON Electronics

Largest Supplier of Electrical and Electronic Components

Click to view similar products for [Microprocessors - MPU category](#):

Click to view products by [Daily Silver Imp manufacturer](#):

Other Similar products are found below :

[MCIMX6D5EYM12AD](#) [A2C00010998 A](#) [ALXD800EEXJCVD C3](#) [LS1020ASE7KQB](#) [LS1020AXE7KQB](#) [A2C00010729 A](#)
[T1022NSE7MQB](#) [T1024NXE7PQA](#) [T1042NSN7WQB](#) [MPC8313EVRADDC](#) [BOXSTCK1A8LFCL](#) [LS1021ASE7KQB](#) [LS1021ASN7KQB](#)
[MPC855TZQ80D4](#) [MPC8569VJAUNLB](#) [P5020NSN7QMB](#) [P5020NXE7TNB](#) [T1024NXN7MQA](#) [T2080NXE8MQB](#) [T2080NXN8PTB](#)
[MCIMX6L3EVN10AB](#) [T2080NXE8PTB](#) [T1024NXE7MQA](#) [CM8063501521600S R19L](#) [LS1043AXE7MQB](#) [T1024NXN7PQA](#)
[LS1043ASE7QQB](#) [LS1012AXE7HKA](#) [T4240NSN7PQB](#) [MVF30NN152CKU26](#) [FH8067303534005S R3ZM](#) [R9A07G044L24GBG#AC0](#)
[SVF311R3K2CKU2](#) [HW8076502640002S R38F](#) [R7S721030VLFP#AA0](#) [M0516LBN](#) [MCF5208CVM166](#) [MCIMX6S6AVM08AC](#)
[MCIMX6U5DVM10AC](#) [TEN54LSDV23GME](#) [MC68302AG33C](#) [MC68302EH16C](#) [MCF5233CVM150](#) [MCIMX6D6AVT10AD](#)
[MCIMX6G1CVM05AB](#) [MPC8245LZU350D](#) [MPC8280VVQLDA](#) [MPC8314ECVRAGDA](#) [MPC8314VRAGDA](#) [MPC8315VRAGDA](#)