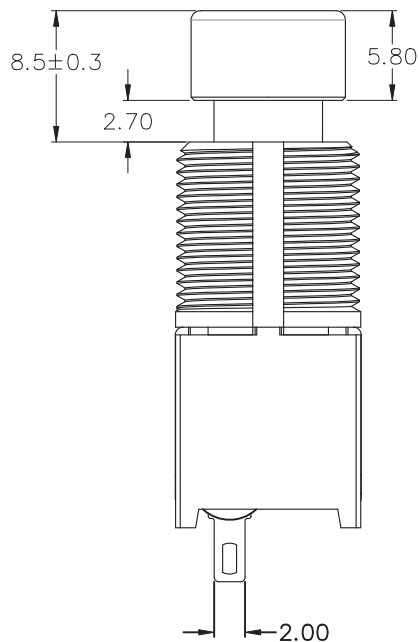
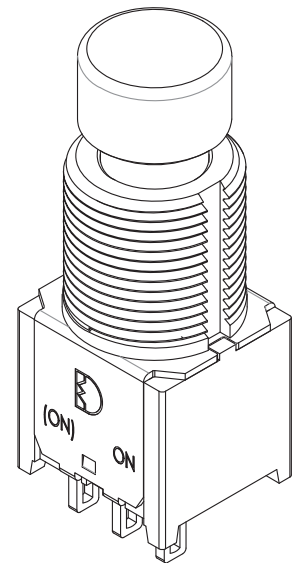


PANEL MOUNTING



本公司智慧財產，未經同意不得複製
DAILYWELL copyright, may not be used
without permission from DAILYWELL

SWITCH FUNCTION		Term. Comm.
ON	(ON)	2-1 ON 2-3 (ON)
()=MOMENTARY		



SPECIFICATIONS

RATING: DC9V,1A

CONTACT RESISTANCE:50mΩ MAX.

INSULATION RESISTANCE:DC 500V 100MΩ MIN.

DIELECTRIC STRENGTH:1,000V RMS @SEA LEVEL.

OPERATING FORCE : 1.7±0.7Kgf

OPERATING TEMP : -10°C ~ +70°C

MECHANICAL LIFE:20,000 CYCLES

RoHS & Lead Free

	PART NO.	PART NAME	Q'TY
1	MNU-PA03	M12x0.75 SI NUTS	2
2	NU-7K01	WASHER	1
3	NU-1M09	TOOTH WASHER	1

FILE NAME : HARDWARE-0097

德利威電子股份有限公司
DAILYWELL ELECTRONICS CO.,LTD.

	符號	原尺寸	修改後尺寸	變更日期
1	Ⓐ			
2	Ⓑ			
3	Ⓒ			
4	Ⓓ			
5	Ⓔ			

SCALE (比例): 2:1

TOLERANCE (公差):
0.00 mm ± 0.25mm
0.0 mm ± 0.40mm
ANGULAR:±5°

FILE NAME : FK0010

TITLE 圖名	Pushbutton Switches			SIZE 圖紙	A4
DWG NO. 圖號	FKS7P10B1C3M1QES-5			UNIT 單位	mm
REV. 版本	A	DATE 日期	OCT - 18 - 2016	SHEET 張數	1 of 1
CHECKED BY 審核	陳燈財			DRAWN BY 製圖	IRENE

X-ON Electronics

Largest Supplier of Electrical and Electronic Components

Click to view similar products for [Pushbutton Switches](#) category:

Click to view products by [Dailywell](#) manufacturer:

Other Similar products are found below :

[LW1L-M1C10V-A](#) [LW2L-A1C20M-GD](#) [LW2L-M1C20M-A](#) [60324L](#) [M7E-HRN2](#) [67021K512](#) [67081K512X](#) [701PB580](#) [719-5504-000](#)
[MDPSSGLFS](#) [810KSV30B](#) [MML21KA3ABK](#) [MML23KA3AC05K-001](#) [MML23KW3AA01W](#) [8418K2](#) [8646AB6X718UL](#) [8646ABUL](#)
[FSDWH](#) [9001KXRK](#) [9001T8BK](#) [9533CD4+U574+U4922](#) [1203MRA](#) [A22EM01S](#) [A595](#) [1202A6](#) [12037A2ULCSA](#) [1203A2UL](#) [ABD122N-](#)
[B](#) [1211390004](#) [ABN111-Y](#) [ABN400-R](#) [1211500044](#) [1211580012](#) [1212MRA](#) [1232A6NF](#) [RA3CSH6A](#) [1241.1183.7047](#) [1241.2511](#)
[1241.3428](#) [1223A2ULCSA](#) [1223MRA](#) [1232AX2119](#) [1241.1183.8000](#) [1241.1183.8029](#) [1241.2506](#) [1241.2606](#) [12MA6](#) [1301940184](#)
[RELBARF6X10\(PLASTIC\)](#) [13435AG](#)