

SPECIFICATIONS

- POLE-POSITION :** Momentary Type, SPST with LED
- CONTACT RATING :** 30V DC, 0.1A
- CONTACT RESISTANCE :** 50mΩ max. 1.5V DC ; 100mA,
by Method of Voltage DROP
- INSULATION RESISTANCE :** 100 MΩ min. 500V DC
- DIELECTRIC STRENGTH :** 500V AC for 1 Minute
- OPERATING FORCE :** 250±100gf
- OPERATING LIFE :** 50,000 cycles
- OPERATING TEMPERATURE RANGE :** -40°C ~ 85°C
- TOTAL TRAVEL :** 1.2±0.3mm

Materials

- CAP :** PC
- CASE & HOUSING :** Nylon 6/6
- TERMINALS :** Copper alloy with gold plated.



HOW TO ORDER

MODEL NO. LED COLOR

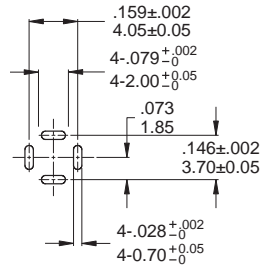
PBL

Led color

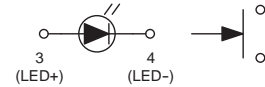
ITEM NO	COLOR
01	White
03	Red
05	Yellow
06	Green
07	Blue
76	Blue (Green)

PCB MOUNTING & CIRCUIT DIAGRAM

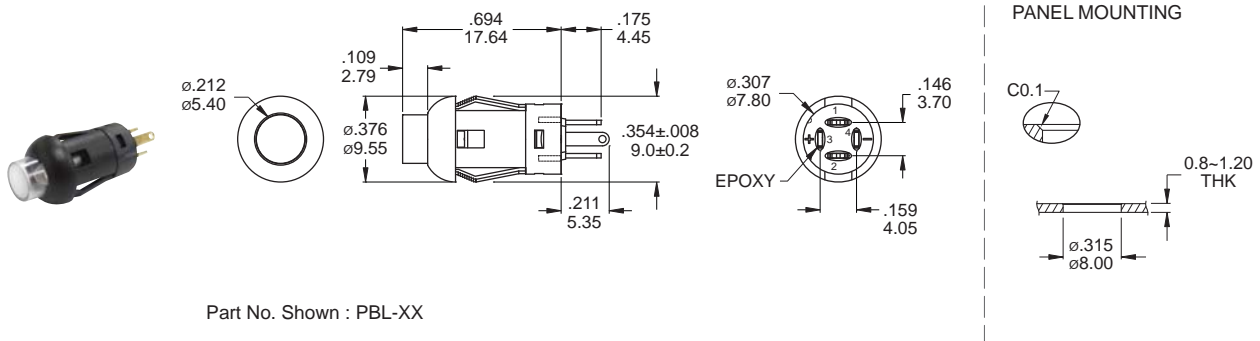
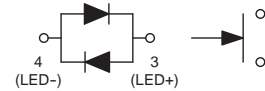
PCB mounting



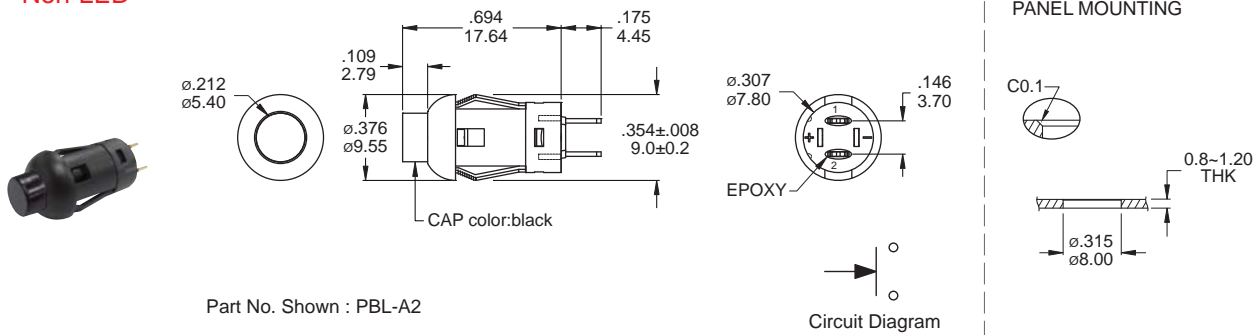
Single LED



Dual colors LED



Non-LED



X-ON Electronics

Largest Supplier of Electrical and Electronic Components

Click to view similar products for [Pushbutton Switches](#) category:

Click to view products by [Dailywell](#) manufacturer:

Other Similar products are found below :

[LW1L-M1C10V-A](#) [LW2L-A1C20M-GD](#) [LW2L-M1C20M-A](#) [60324L](#) [M7E-HRN2](#) [67021K512](#) [67081K512X](#) [701PB580](#) [719-5504-000](#)
[MDPSSGLFS](#) [810KSV30B](#) [MML21KA3ABK](#) [MML23KA3AC05K-001](#) [MML23KW3AA01W](#) [8418K2](#) [8646AB6X718UL](#) [8646ABUL](#)
[FSDWH](#) [9001KXRK](#) [9001T8BK](#) [9533CD4+U574+U4922](#) [1203MRA](#) [A22EM01S](#) [A595](#) [1202A6](#) [12037A2ULCSA](#) [1203A2UL](#) [ABD122N-](#)
[B](#) [1211390004](#) [ABN111-Y](#) [ABN400-R](#) [1211500044](#) [1211580012](#) [1212MRA](#) [1232A6NF](#) [RA3CSH6A](#) [1241.1183.7047](#) [1241.2511](#)
[1241.3428](#) [1223A2ULCSA](#) [1223MRA](#) [1232AX2119](#) [1241.1183.8000](#) [1241.1183.8029](#) [1241.2506](#) [1241.2606](#) [12MA6](#) [1301940184](#)
[RELBARF6X10\(PLASTIC\)](#) [13435AG](#)