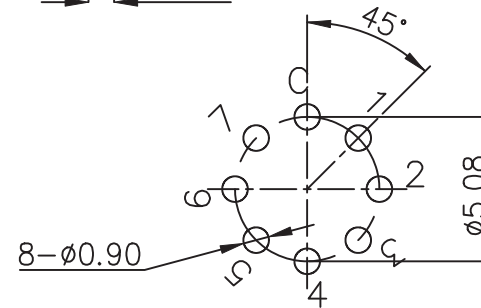
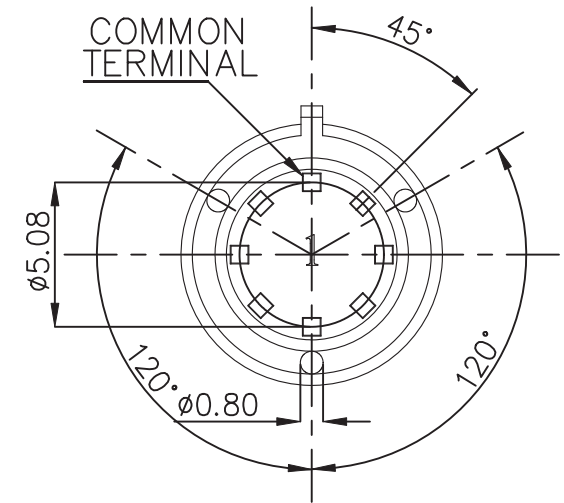
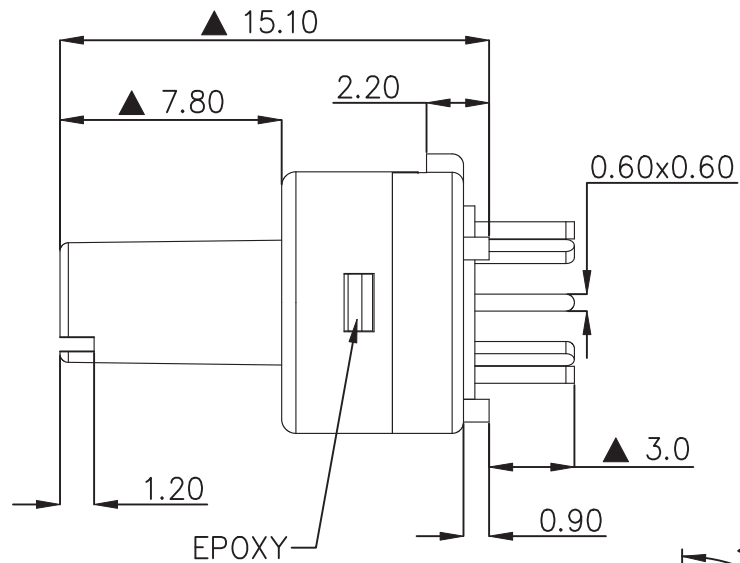
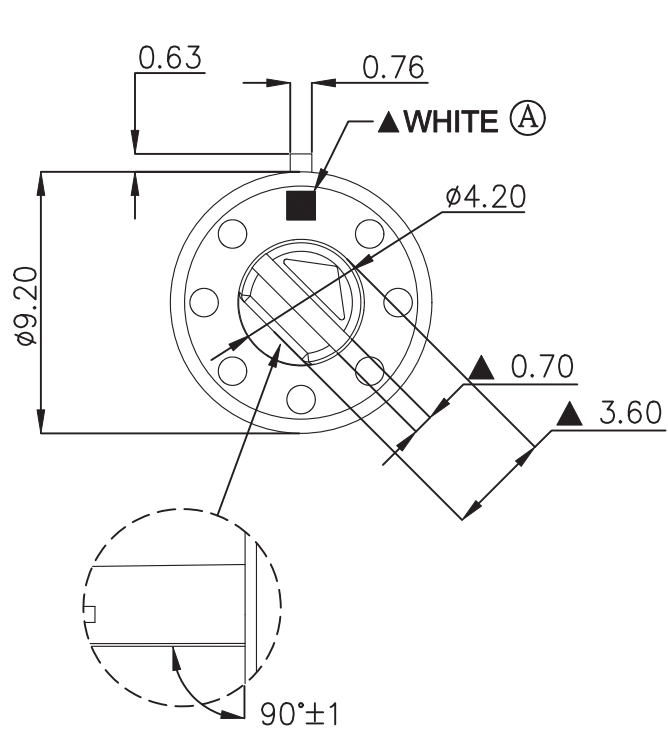


本公司智慧財產，未經同意不得複製
DAILYWELL copyright, may not be used
without permission from DAILYWELL



SPECIFICATIONS

ELECTRICAL RATING: 0.5A 24VDC; 0.2A 48VDC
CONTACT RESISTANCE: 100 mΩ MAX.
INSULATION RESISTANCE: 100 MΩ MIN. 500VDC
DIELECTRIC STRENGTH: 500VAC for 1 minute
OPERATING FORCE: 350±150g (A)
OPERATING LIFE: 2,000 cycles
OPERATING TEMPERATURE RANGE : -20°C ~ 70°C

MATERIAL
HOUSING: NYLON 6/6
BASE: LCP
ACTUATOR: NYLON 6/6
TERMINAL: Brass gold plating.
RoHS: 2002/95/EC

P.C.B. LAYOUT

TRAVEL	SWITCH POSITION (B)
45°	C-1
90°	C-2
135°	C-3
180°	C-4
225°	C-5
270°	C-6
315°	C-7

德利威電子股份有限公司
DAILYWELL ELECTRONICS CO.,LTD.

符號	原尺寸	修改後尺寸	變更日期
1 (A)	CONN標示變更參照ECN GC11081,350±100g變更±150g		SEP-05-2011
2 (B)	修正SWITCH POSITION,增加重點尺寸▲標示		SEP-23-2011
3 (C)			
4 (D)			
5 (E)			

SCALE (比例): 4 : 1
TOLERANCE (公差):
0.00 mm ± 0.25mm
0.0 mm ± 0.40mm
ANGULAR : ± 5°
FILE NAME : RT0006

TITLE 圖名		ROTARY SWITCH			SIZE 圖紙
DWG NO. 圖號		RT-007			UNIT 單位 mm
REV. 版本	C	DATE 日期	NOV - 05 - 2010	SHEET 張數	1 of 1
CHECKED BY 審核	RICHARD		DRAWN BY 製圖	IRENE	

X-ON Electronics

Largest Supplier of Electrical and Electronic Components

Click to view similar products for [Rotary Switches](#) category:

Click to view products by [Dailywell](#) manufacturer:

Other Similar products are found below :

[57HS22-02-2-06N](#) [57M22-02B16N](#) [57M22-09A16N](#) [59M18-02A20N](#) [M3786/4-0881](#) [M3786/4-3267](#) [M3786/4-6029](#) [71ESF30-05204N](#)
[MC06L1NCGF](#) [84986-26](#) [9003K2C003GA](#) [PLR3251](#) [PLR3262](#) [PS3](#) [A0142M2SP](#) [A019605](#) [A029303](#) [R2AA4455NNNN](#)
[R2BB4455NNNN](#) [RMS1224](#) [DR75-AMSF-10R-B](#) [14-520.0360](#) [BCK1006](#) [HW1MS-0202-101](#) [A029101](#) [ACSNO-129-YB-C1014](#) [ACSNO-](#)
[134-RR-YB-C1005](#) [ACSNO-353-SB-C3016](#) [1825537-4](#) [T505](#) [T505E](#) [24005-03N](#) [H10207RR01Q](#) [M3786/4-0002](#) [M3786/4-0630](#) [M3786/4-](#)
[1233L](#) [M3786/4-3044](#) [M3786/4-3129](#) [M3786/4-5256](#) [MC6CX1A502X009](#) [42P36-03B10S](#) [44MBS60-04-2-03N](#) [50KMT90-01-2-02N](#)
[51A22-01-1-16S](#) [51CDP30-01PAJN](#) [51CY23771](#) [51KSP30-01D04N](#) [51P30-01B12N](#) [52-271.025](#) [55D30-01-2-AJN](#)