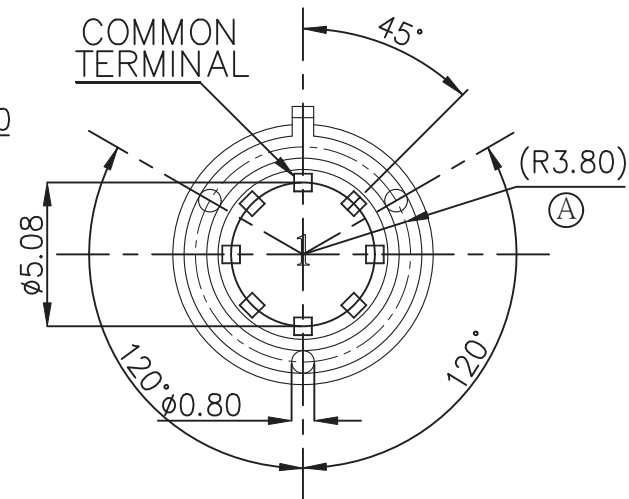
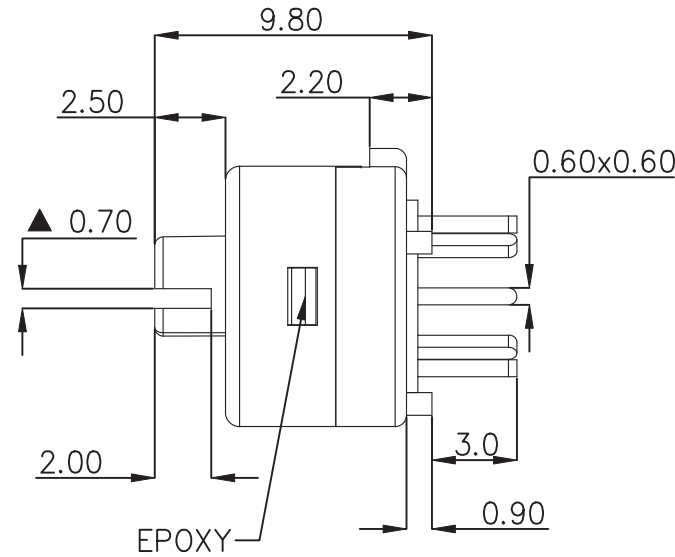
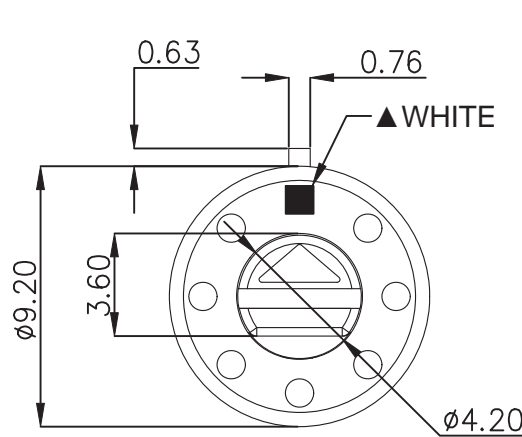


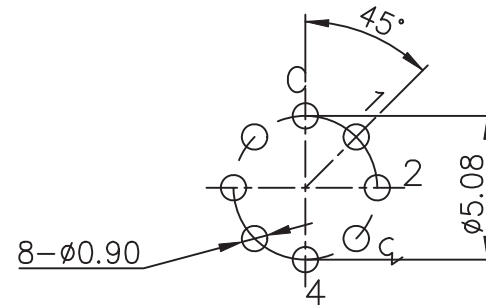
本公司智慧財產，未經同意不得複製
DAILYWELL copyright, may not be used
without permission from DAILYWELL



SPECIFICATIONS

ELECTRICAL RATING: 0.5A 24VDC; 0.2A 48VDC
CONTACT RESISTANCE: 100 mΩ MAX.
INSULATION RESISTANCE: 100 MΩ MIN. 500VDC
DIELECTRIC STRENGTH: 500VAC for 1 minute
OPERATING FORCE: 350±150g
OPERATING LIFE: 2,000 cycles
OPERATING TEMPERATURE RANGE : -20°C ~ 70°C

MATERIAL
HOUSING: NYLON 6/6
BASE: LCP
ACTUATOR: NYLON 6/6
TERMINAL: Brass gold plating.
RoHS & Lead Free



P.C.B. LAYOUT

TRAVEL	SWITCH POSITION
0°	C-C(OFF)
45°	C-1
90°	C-2
135°	C-3
180°	C-4

德利威電子股份有限公司
DAILYWELL ELECTRONICS CO.,LTD.

符號	原尺寸	修改後尺寸	變更日期
1 (A)	增加中心點至定位柱尺寸3.80		AUG-24-2015
2 (B)			
3 (C)			
4 (D)			
5 (E)			

SCALE (比例) : 4 : 1
TOLERANCE (公差) :
0.00 mm ± 0.25mm
0.0 mm ± 0.40mm
ANGULAR : ± 5°
FILE NAME : RT0049

TITLE 圖名	ROTARY SWITCH			SIZE 圖紙	A4
DWG NO. 圖號	RT-0C4-D			UNIT 單位	mm
REV. 版本	B	DATE 日期	OCT - 25 - 2012	SHEET 張數	1 of 1
CHECKED BY 審核	RICHARD		DRAWN BY 製圖	IRENE	

X-ON Electronics

Largest Supplier of Electrical and Electronic Components

Click to view similar products for [Rotary Switches](#) category:

Click to view products by [Dailywell](#) manufacturer:

Other Similar products are found below :

[57HS22-02-2-06N](#) [57M22-02B16N](#) [57M22-09A16N](#) [58J1007](#) [58J8A45-01B05N](#) [59M18-02A20N](#) [M3786/39-3BA](#) [M3786/39-LMC](#)
[M3786/4-0007](#) [M3786/4-0073](#) [M3786/4-0182](#) [M3786/4-0640](#) [M3786/4-0873](#) [M3786/4-0881](#) [M3786/4-3187](#) [M3786/4-3267](#) [M3786/4-5272](#)
[M3786/4-5568](#) [M3786/4-5876](#) [M3786/4-6029](#) [71ESF30-05204N](#) [MC06L1NCGF](#) [FA201BKGN](#) [84986-26](#) [9003K2C003GA](#) [PLR3251](#)
[PLR3262](#) [PLR3279](#) [PS3](#) [A019305](#) [A019306](#) [A019501](#) [A029301](#) [A165W-T2AR](#) [R2AA2133NNNN](#) [R2AA4455NNNN](#) [R2BB4455NNNN](#)
[ACSNO-6123-FB-C6002](#) [RMS1224](#) [DR75-AMSF-10R-B](#) [14-520.0360](#) [BCK1006](#) [1703.3201](#) [HW1MS-0202-101](#) [C6P0206N-A](#) [24002-03S](#)
[A019109](#) [A029101](#) [A165W-T3MR](#) [A22NS-3BM-NRA-G120-NN](#)