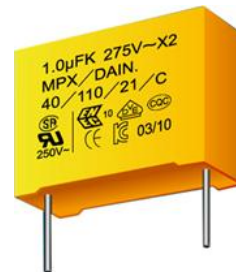
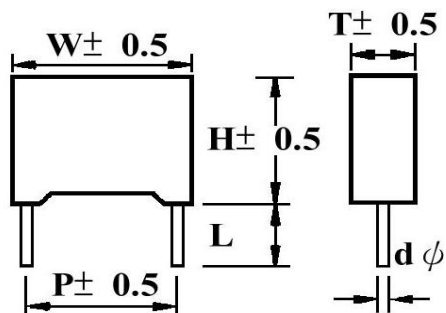


金屬化聚丙烯膜抗干擾電容器 SMXD series

■ 外觀圖 Outline Drawing



■ 主要用途

適用於高頻·直流·交流·耦合·跨接脈衝電路中。

■ 特點

能承受過壓衝擊

優異的阻燃性能

塑料外殼(UL94 V-0),阻燃環氧樹脂填充

■ 結構組合

介質: 聚丙烯膜

電極: 金屬蒸鍍層 (鋅鋁合成加厚型)

外殼: 阻燃 PBT 塑殼 (UL94 V-0)

封裝: 阻燃環氧樹脂 (UL94 V-0)

導線: 鍍錫銅包鋼線

■ Typical Applications

Widely used in high frequency, DC, AC and pulse circuits .

■ Features

Withstanding overvoltage stressing

Excellent passive flame resistant abilities

Plastic case (UL94 V-0), Epoxy resin sealing

■ Construction

Dielectric: Polypropylene film

Electrodes: Metal vapor coating(Zn-Al synthetic)

Case: Flame-retardant PBT (UL94 V-0)

Epoxy Resin coating (UL 94 V-0)

Lead: Tinned copper clad steel wire

■ 安全認證 Safety Approvals

UL, CSA UL60384-14, CSAC22.2	E147776	
ENEC(VDE) , DIN EN 60384-14 : 2006-04 EN 60384-14 : 2005-08 , IEC 60384-14 : (Ed 3)	40018798	
KC K60384-14	SU03026-6001B, SU03026-6002B SU03026-6003B	
CQC GB/T 14472-1998	CQC03001007500	

金屬化聚丙烯膜抗干擾電容器 SMXD series

■ 技術要求 Specifications

氣候類別 / 阻燃等級 Climatic Category / Passive Flammability Class	40/110/21/C
工作溫度範圍 Operating Temperature Range	-40°C~110°C
額定電壓 Rated Voltage	275Vac
電容量範圍 Capacitance Range	0.001 μ F(102)~1.0 μ F(105)
電容偏差 Capacitance Tolerance	$\pm 10\%$ (K)
絕緣電阻 Insulation Resistance	C \leq .33 μ F, IR \geq 15,000 M Ω . C > .33 μ F, IR \geq 5,000S
損耗角 Dissipation Factor	0.1% Max, at 1KHz and 25°C

■ 產品編碼說明 Product code system

19位產品代碼如下:



第 1~4 碼	薄膜電容器系列代碼 SMXD = Interference Suppressors Class-X2	Digit 1 to 4	Series code
第 5 碼	內部使用	Digit 5	Internal use
第 6~8 碼	標稱容量描述的三位數代碼 103=10000pF=10nF=0.01Mf	Digit 6 to 8	Rated capacitance value
第 9 碼	容量偏差 $\pm 10\%$ (K), $\pm 20\%$ (M)	Digit 9	Capacitance tolerance
第 10~13 碼	殼體型號	Digit 10 to 13	Case No.
第 14 碼	電壓代碼 A= AC, D=DC	Digit 14	Voltage code
第 15 碼	引線成形 Shown as Product code system	Digit 15	Lead forming
第 16~17 碼	引線間距 08=7.5mm, 15=15mm, 23=22.5mm	Digit 16 to 17	Lead pitch
第 18~19 碼	引線長度 04=3.5mm, 06=6mm, 15=15mm	Digit 18 to 19	Lead length

Metallized Polypropylene Film
EMI Suppression Capacitor Class-X2



金屬化聚丙烯膜抗干擾電容器 SMXD series

■ 外型尺寸表 Dimensions (mm)

Pitch 10mm						
容量 uF	W	H	T	P	d	產品代碼 Part number
0.001	12	11	5	10	0.6	SMXD_102KC2XXA*10**
0.0022	12	11	5	10	0.6	SMXD_222KC2XXA*10**
0.0033	12	11	5	10	0.6	SMXD_332KC2XXA*10**
0.0047	12	11	5	10	0.6	SMXD_472KC2XXA*10**
0.0068	12	11	5	10	0.6	SMXD_682KC2XXA*10**
0.01	12	11	5	10	0.6	SMXD_103KC2XXA*10**
0.022	12	11	5	10	0.6	SMXD_223KC2XXA*10**
0.033	12	11	5	10	0.6	SMXD_333KC2XXA*10**
0.047	13	12	6	10	0.6	SMXD_473KC3XXA*10**
0.068	13	12	6	10	0.6	SMXD_683KC3XXA*10**
0.1	13	12	6	10	0.6	SMXD_104KC3XXA*10**
0.15	13	14	8	10	0.6	SMXD_154KC5LTA*10**
0.22	13	14	8	10	0.6	SMXD_224KC5LTA*10**

Pitch 15mm						
容量 uF	W	H	T	P	d	產品代碼 Part number
0.01	18	11	5	15	0.8	SMXD_103KD1XXA*15**
0.022	18	11	5	15	0.8	SMXD_223KD1XXA*15**
0.033	18	11	5	15	0.8	SMXD_333KD1XXA*15**
0.047	18	11	5	15	0.8	SMXD_473KD1XXA*15**
0.056	18	11	5	15	0.8	SMXD_563KD1XXA*15**
0.068	18	11	5	15	0.8	SMXD_683KD1XXA*15**
0.1	18	11	5	15	0.8	SMXD_104KD1XXA*15**
0.1	18	12	6	15	0.8	SMXD_104KD2X5A*15**
0.15	18	12	6	15	0.8	SMXD_154KD2X5A*15**
0.22	18	12	6	15	0.8	SMXD_224KD2X5A*15**
0.22	18	13.5	7.5	15	0.8	SMXD_224KD3XXA*15**
0.22	18	14.5	8.5	15	0.8	SMXD_224KD4XXA*15**

0.33	18	14.5	8.5	15	0.8	SMXD_334KD4XXA*15**
0.33	18	15.5	9.5	15	0.8	SMXD_334KD5XXA*15**
0.47	18	15.5	9.5	15	0.8	SMXD_474KD5XXA*15**
0.47	18	19	10.8	15	0.8	SMXD_474KD7XXA*15**
0.68	18	19	10.8	15	0.8	SMXD_684KD7XXA*15**

Pitch 22.5mm						
容量 uF	W	H	T	P	d	產品代碼 Part number
0.22	26.5	16.5	7	22.5	0.8	SMXD_224KE2XXA*23**
0.33	26.5	17	8.5	22.5	0.8	SMXD_334KE3XXA*23**
0.47	26.5	19	10	22.5	0.8	SMXD_474KE4XXA*23**
0.68	26.5	19	10	22.5	0.8	SMXD_684KE4XXA*23**
1.0	26.5	19	10	22.5	0.8	SMXD_105KE4XXA*23**
1.2	26	20	11	22.5	0.8	SMXD_125KE5XXA*23**
1.5	26.5	23	13	22.5	0.8	SMXD_155KE7XXA*23**
1.8	26.5	25	15	22.5	0.8	SMXD_185KE24LA*23**
2.2	26.5	23	13	22.5	0.8	SMXD_225KE7XXA*23**
2.2	26.5	24.5	15.5	22.5	0.8	SMXD_225KE24LA*23**

Pitch 27.5mm						
容量 uF	W	H	T	P	d	產品代碼 Part number
0.47	31.5	19.5	10.8	27.5	0.8	SMXD_474KF1XXA*28**
0.68	31.5	19.5	10.8	27.5	0.8	SMXD_684KF1XXA*28**
1.0	31.5	19.5	10.8	27.5	0.8	SMXD_105KF1XXA*28**
1.0	31.5	21.5	13	27.5	0.8	SMXD_105KF2XXA*28**

* = Lead Forming (Refer to Product code system) ** = Lead length

X-ON Electronics

Largest Supplier of Electrical and Electronic Components

Click to view similar products for [Film Capacitors](#) category:

Click to view products by [DAIN](#) manufacturer:

Other Similar products are found below :

[M83421/01-3089R](#) [703-6G](#) [F450KG153J250ALH0J](#) [750-1018](#) [MEB684J2A](#) [FKP1-1000160010P15](#) [FKP1-1500160010P15](#)

[82EC1100DQ50K](#) [MMWAF150KME](#) [PCY2130F30153](#) [PME261JB5220KR19T0](#) [A521HH333M035C](#) [QXJ2E474KTPT](#) [QXL2B333KTPT](#)

[QXM2G104K](#) [B32234-.033@250V-K](#) [B32520C6332K000](#) [B32522C6104K000](#) [B32523Q3155J](#) [B32676E6755K](#) [B81133-C1104-M3](#)

[MTC355L1](#) [217-0716-001](#) [221A10-120](#) [CB182K0184J--](#) [KP1830-247/061-G](#) [SCD105K122A3-22](#) [SCD205K122A3-24](#)

[F601BL225K063CL60A](#) [FKP1-2202KV5P15](#) [FKS3-680040010P10](#) [PCX2339F65224](#) [PCX2339F65334](#) [2222 368 55105](#) [2222 370 21683](#)

[QXL2E473KTPT](#) [445450-1](#) [B32524Q6155J](#) [46KI3100JBM1K](#) [4DCNAQ4450ZA0J](#) [MKP 1839-215-633](#) [MKP 1840-447-165](#)

[MKP383510063JKP2T0](#) [MKT182022263473](#) [WMC08P22](#) [WMF4S68](#) [YE333](#) [ECQ-W4223KZ](#) [EEC2G805HQA415](#) [PA103L30](#)