

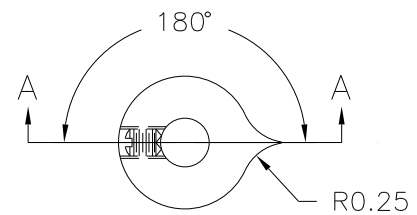
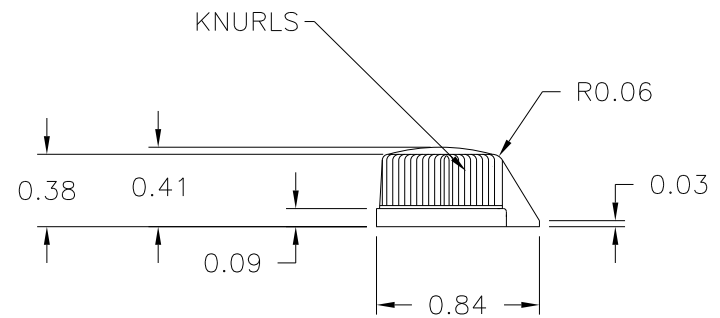
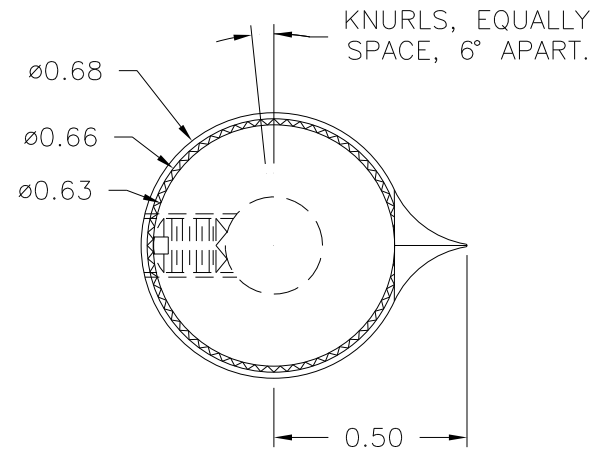
PART NAME: KNOB      SCALE: 1:1      DATE: 3/28/46      DR. BY JVA

DAVIES MOLDING COMPANY  
CAROL STREAM, ILLINOIS 60188

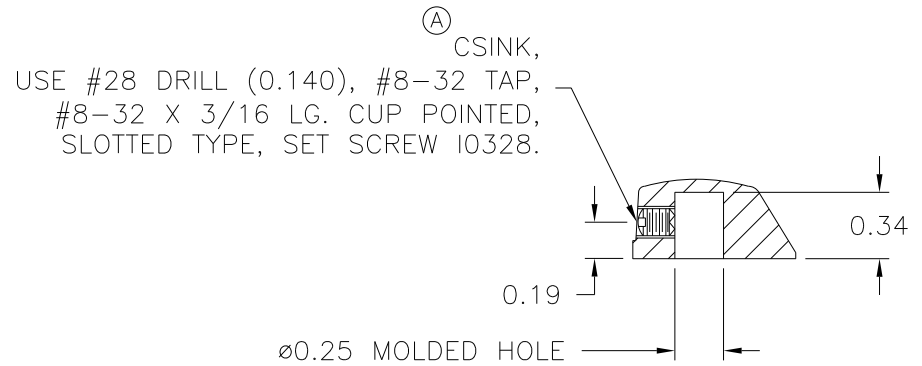
P/N 1400  
BASE PART 1400-01  
SET SCREW I0328

THIS DRAWING IS THE PROPERTY OF DAVIES MOLDING COMPANY, IS SUBMITTED SOLELY AS A DESIGN OR ENGINEERING PROJECT. WE ACCEPT NO RESPONSIBILITY WHATSOEVER FOR THE PRACTICAL APPLICATION OF THE PIECES MADE TO THIS DESIGN.

SCALE 2 : 1



SECTION A-A



MATERIAL: G.P. PHENOLIC (B11)  
COLOR: BLACK

TOLERANCES: UNLESS OTHERWISE SPECIFIED	DO NOT SCALE DRAWING	A	ADDED CSINK	JAM	3/17/08
		-	UPDATED/HAD TOOLBOX	ST	9/6/2000
DECIMALS: X.XXX ± .005 X.XX ± .015	MM: X.XX ± 0.15MM X.X ± 0.4MM	-	UPDATED DRAWING	HD	2/6/97
		-	CAD/REDRAWN	HD	12/17/93
FRACTIONS ± 1/64	ANG. ± 1°	CHANGES			

## **X-ON Electronics**

Largest Supplier of Electrical and Electronic Components

*Click to view similar products for [Knobs & Dials](#) category:*

*Click to view products by [Davies Molding](#) manufacturer:*

Other Similar products are found below :

[790-1030](#) [790-1202](#) [790-2226](#) [8519](#) [8529](#) [8547](#) [85-559](#) [8573](#) [11K5015-EMNB](#) [11K5048-KMNB](#) [11K5015-EMNG](#) [1770](#) [P400S-08-D6-N](#)  
[K6510](#) [3045B](#) [AR22PY-122B](#) [PKJ50B18](#) [277A](#) [348003](#) [42000B38](#) [420114B14](#) [5006](#) [56008-001](#) [411](#) [420037B14](#) [WA-101C-P](#) [WA-102B](#)  
[WA-103](#) [WA-109B](#) [WA-1450-P](#) [WA-1550](#) [WA-1600-P](#) [WA-2300](#) [WA-4100](#) [WA-4108-P](#) [0703006-003](#) [0744386-211](#) [52-928.20](#) [52-928.60](#)  
[8517](#) [8545](#) [8572](#) [WA-4104](#) [WA-4103](#) [WA-2350](#) [WA-1202](#) [WA-104B](#) [WA-103B](#) [WA-102](#) [6126](#)