

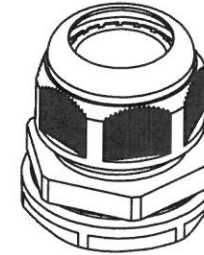
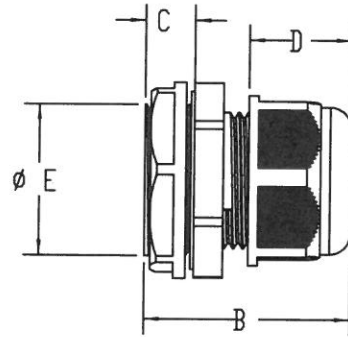
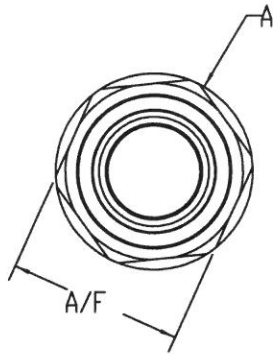
PART NAME: Cable Glands SCALE: 1:1 DATE: 6/8/17 DR. BY: JD

THIS DRAWING IS THE PROPERTY OF DAVIES MOLDING COMPANY, IS SUBMITTED SOLELY AS A DESIGN OR ENGINEERING PROJECT
WE ACCEPT NO RESPONSIBILITY WHATSOEVER FOR THE PRACTICAL APPLICATION OF THE PIECES MADE TO THIS DESIGN.



P/N: Cable Gland

MOLD #	
CAVITY	
CORE	
PIN	
INSERT	



Metric Thread Cable Gland with O-Ring Data sheet

Part #	Threading Type	Cable Range (in mm)	A/F	Ø A	B		C	D	Ø E	*Panel/Junction Box	
					Min.	Max.				Thickness Range	Hole Ø
GC1000-A	M12X1.5	2.5-6.5	15	16.00	27.50	30.50	8.50	12.50	12.00	0.56-1.99	12.50
GC1000-B	M16X1.5	3.5-8	18	20.00	31.00	35.50	8.50	16.50	16.00	0.56-1.99	16.50
GC1000-C	M20X1.5	7-12	24	26.00	27.50	32.50	9.00	17.50	20.00	0.56-1.99	20.50
GC1000-D	M25X1.5	9-14	27	31.00	35.00	40.00	10.00	19.00	25.00	0.56-1.99	25.50
GC1000-E	M32X1.5	13-18	37	40.50	38.00	44.00	10.00	21.50	32.00	0.56-1.99	33.00
GC1000-F	M40X1.5	14-25	45	50.00	47.50	53.50	10.00	26.50	40.00	0.56-1.99	41.00
GC1000-G	M50X1.5	22-32	54	60.50	55.50	64.00	12.50	30.50	50.00	0.56-3.18	51.00
GC1000-H	M20X1.5	7-12	24	26.00	36.50	41.50	13.00	17.50	20.00	0.56-3.18	20.50
GC1000-J	M25X1.5	9-14	27	31.00	40.00	44.50	15.00	19.00	25.00	0.56-3.18	25.50

MATERIAL: ()
COLOR : ()

TOLERANCES: UNLESS OTHERWISE SPECIFIED	DO NOT SCALE DRAWING				
DECIMALS: X.XXX ± .005 X.XX ± .015	MM: X.XX ± 0.15MM X.X ± 0.4MM				
FRACTIONS ± 1/64	ANG. ± 1°	CHANGES			

X-ON Electronics

Largest Supplier of Electrical and Electronic Components

Click to view similar products for [Cable Glands, Strain Reliefs & Cord Grips](#) category:

Click to view products by [Davies Molding](#) manufacturer:

Other Similar products are found below :

[1218](#) [1300980012](#) [1300980105](#) [DBZM-6828](#) [1498](#) [915](#) [300623](#) [5632NM](#) [1124](#) [1151](#) [561-MP6P4WH](#) [5534M](#) [9000005073](#) [5315817](#) [N16](#)
[025](#) [0112](#) [1](#) [N16](#) [020](#) [0112](#) [1](#) [M6106](#) [7422](#) [NG-9516](#) [Gasket](#) [N16](#) [016](#) [0112](#) [1](#) [NG-9514](#) [Gasket](#) [52001894](#) [53018160](#) [APGPG36BA](#)
[1300990004](#) [02A242](#) [4136](#) [SR2](#) [SR1](#) [M3249](#) [THA.450.A0E](#) [THA.450.B1E](#) [THA.451.B0E](#) [THA.451.C0E](#) [THA.451.C1E](#) [THA.452.B1E](#)
[1427NCGM40G](#) [GCL1001-H](#) [GCL1001-J](#) [GC1001-C](#) [GC1001-D](#) [GC1001-E](#) [GC1001-F](#) [GC1001-G](#) [GC2000-D](#) [GC2000-E](#) [GC2000-F](#)
[GC2000-H](#) [GC2000-K](#) [GC2000-L](#)