

PART NAME: Cable Glands

SCALE: 1:1

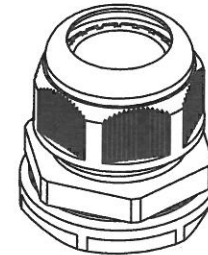
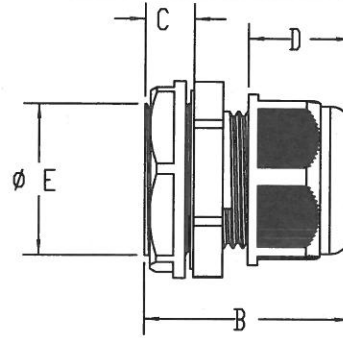
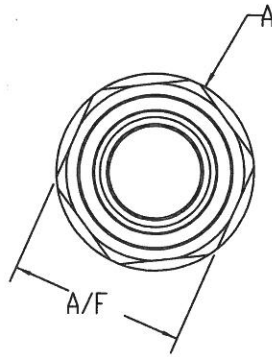
DATE: 12/3/18

DR. BY: JAM



P/N: Cable Gland

THIS DRAWING IS THE PROPERTY OF DAVIES MOLDING COMPANY, IS SUBMITTED SOLELY AS A DESIGN OR ENGINEERING PROJECT  
WE ACCEPT NO RESPONSIBILITY WHATSOEVER FOR THE PRACTICAL APPLICATION OF THE PIECES MADE TO THIS DESIGN.



PG Thread Cable Gland with O-Ring Data sheet

Part #	Threading Type	Cable Range (in mm)	A/F	Ø A	B		C	D	Ø E
					Min.	Max.			
GC2000-A	PG-7	3.5-6.5	15	16.50	27.50	30.50	9.00	12.50	12.00
GC2000-B	PG-9	5.5-8	18	20.00	31.00	35.50	8.50	16.50	15.20
GC2000-C	PG-11	7-10	22	24.50	31.50	35.50	8.50	17.00	18.30
GC2000-D	PG-13.5	8-12	24	26.00	27.50	32.50	9.00	17.50	20.00
GC2000-E	PG-16	10-14	27	30.00	35.00	40.50	10.00	19.00	22.50
GC2000-F	PG-21	14-18	33	36.00	39.00	45.00	12.00	21.50	28.50
GC2000-G	PG-29	19-25	42	47.00	46.00	53.50	11.00	26.50	36.70
GC2100-H	PG-36	25-32	54	59.00	57.50	64.00	13.00	30.50	47.00
GC2000-J	PG-42	32-38	59	65.50	63.00	69.00	20.5	31.00	53.50
GC2000-K	PG-48	38-42	65	71.00	65.00	71.50	20.5	32.00	59.30
GC2000-L	PG-63	40-50	74	83.00	81.00	96.00	29.00	42.50	70.00

MATERIAL: NYLON 6  
COLOR: BLACK

## X-ON Electronics

Largest Supplier of Electrical and Electronic Components

*Click to view similar products for* [Cable Glands, Strain Reliefs & Cord Grips](#) *category:*

*Click to view products by* [Davies Molding](#) *manufacturer:*

Other Similar products are found below :

[1218](#) [1300980012](#) [1300980105](#) [DBZM-6828](#) [1498](#) [15190-103 R2](#) [300623](#) [07402002](#) [1151](#) [VC-M-KV-PG16 1X3/1X8](#) [5525](#) [9000005073](#)  
[N16 025 0112 1](#) [M6106](#) [NG-9516 Gasket](#) [53629556](#) [53629570](#) [53629675](#) [52025230](#) [52024853](#) [53019051](#) [53112879](#) [53112929](#) [53119063](#)  
[53015270](#) [53018090](#) [1300990004](#) [Z5.507.2321.0](#) [CGB295-SG](#) [SSTP-13.5](#) [SSTP-M50](#) [1.089.1399.19](#) [1.089.2106.19](#) [1.089.2901.19](#)  
[1.089.2905.19](#) [1.089.3699.19](#) [V-TEC L PG29 LGR](#) [116 M63 LGR PA](#) [1.581.3200.51](#) [1.687.1601.50](#) [02A242](#) [4136](#) [SR2](#) [SR1](#) [M4364](#)  
[M3249](#) [GPA M63-L](#) [1.597.1605.00](#) [1.597.2001.50](#) [1.597.2003.50](#)