

PART NAME: STANDOFF

SCALE: 2:1

DATE: 12/9/16

DR. BY: JAM

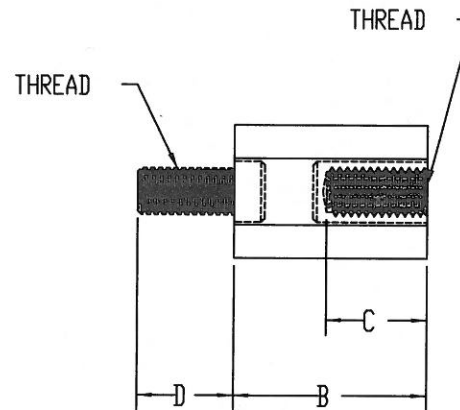
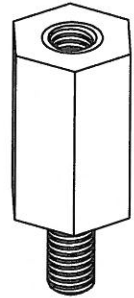


P/N:

SH1006

THIS DRAWING IS THE PROPERTY OF DAVIES MOLDING COMPANY, IS SUBMITTED SOLELY AS A DESIGN OR ENGINEERING PROJECT. WE ACCEPT NO RESPONSIBILITY WHATSOEVER FOR THE PRACTICAL APPLICATION OF THE PIECES MADE TO THIS DESIGN.

DAVIES PART #	THREAD	A	B	C	D
SH1006-A	M5	12	20	4.2	8
SH1006-B	M5	12	25	4.2	8
SH1006-C	M5	12	30	7.5	8
SH1006-D	M5	12	35	7.5	8
SH1006-E	M5	12	40	7.5	8
SH1006-F	M5	12	45	7.5	8
SH1006-G	M5	12	50	7.5	8
SH1006-H	M5	12	55	7.5	8
SH1006-J	M5	12	60	7.5	8
SH1006-K	M5	12	65	7.5	8
SH1006-L	M5	12	70	7.5	8
SH1006-M	M5	12	75	7.5	8
SH1006-N	M5	12	80	7.5	8
SH1006-P	M5	12	85	7.5	8
SH1006-Q	M5	12	90	7.5	8
SH1006-R	M5	12	95	7.5	8
SH1006-S	M5	12	100	7.5	8
SH1006-T	M5	12	105	7.5	8



MATERIAL: NYLON
COLOR: BLACK

STUD: STEEL
INTERNAL INSERT: BRASS

A	UPDATED TABLE	JAM	10/11/18
CHANGES			

X-ON Electronics

Largest Supplier of Electrical and Electronic Components

Click to view similar products for [Standoffs & Spacers](#) category:

Click to view products by [Davies Molding](#) manufacturer:

Other Similar products are found below :

[588-6208-02](#) [599-9844-02](#) [M0516-3-N](#) [M0518-3-N](#) [M0521-3-N](#) [M0524-3-N](#) [M0532-35-N](#) [M0543-4-AL](#) [M0544-35-N](#) [M0544-3-N](#) [M0545-3-AL](#) [M0553-3-N](#) [M0608-5-SS](#) [M0609-5-SS](#) [M0651-5-SS](#) [M0653-35-N](#) [M0654-4-SS](#) [M0655-5-AL](#) [M0658-35-AL](#) [M0660-4-AL](#) [M0670-35-N](#) [M0671-5-N](#) [M0671-5-SS](#) [M0722-5-N](#) [M0725-6-N](#) [M0904-B-25-AL](#) [M1273-2545-AL](#) [M1273-2545-SS](#) [M1273-3005-AL](#) [M1273-3005-SS](#) [M1274-3005-AL](#) [60187](#) [60202-SP](#) [60273](#) [60348-SP](#) [60419-SP](#) [60425-SP](#) [60473-SP](#) [60475-SP](#) [60477-SP](#) [60489-SP](#) [60491-SP](#) [60585-SP](#) [60762-SP](#) [60763-SP](#) [60872-SP](#) [M1303-3506-AL](#) [M1307-3506-AL](#) [M1314-3005-AL](#) [M1314-3005-SS](#)