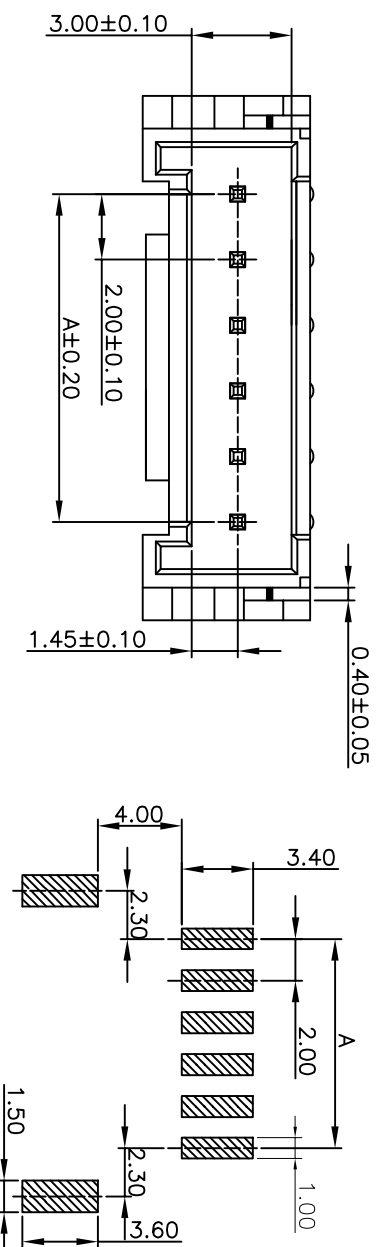
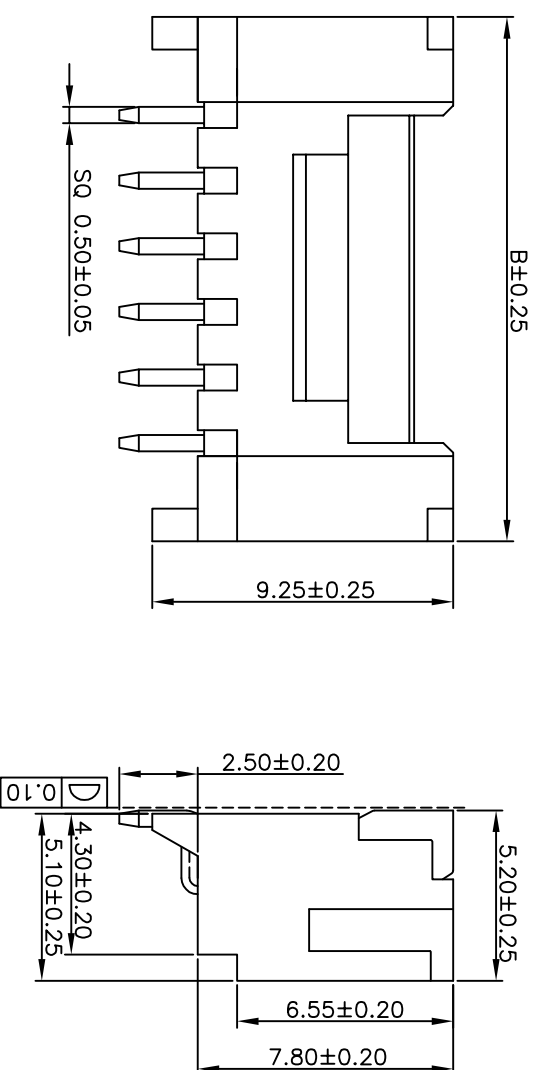


REV	LOCAS	DESCRIPTION	DRAW	DATE
A0	NEW	PERLIMINARY	Long	2018.04.06

SPECIFICATIONS

- 1、 Current Rating:2A
- 2、 Voltage Rating:100V
- 3、 Temperature Range:-25°C~+85°C
- 4、 Contact Resistance:20mΩ Max
- 5、 Insulation Resistance:1000MΩ Min
- 6、 Withstanding Voltang:800V AC/minute
- 7、 Material & Finish:
Housing:LCP, UL94 V-0
PIN:Brass, Plated Tin
Nail:Brass, Plated Tin



Ordering Information

P:Pin Header Series
A:Finished Product
No.of PINS
Plating Number
200:Pitch 2.00mm
520:Height 5.20mm

P A XX 12 200 520- 92 S M S

S:SMT TYPE
D:DIP TYPE
M:Male(排针)
F:Female(排母)
S:Single(单排)
D:Double(双排)
Running number

RECOMMEND P.C.B LAYOUT
PCB TOLERANCE:±0.05 (TOP VIEW)

Circuits	Dimensions mm	
	A	B
02	2.00	8.00
03	4.00	10.00
04	6.00	12.00
05	8.00	14.00
06	10.00	16.00
07	12.00	18.00
08	14.00	20.00
09	16.00	22.00
10	18.00	24.00
11	20.00	26.00
12	22.00	28.00
13	24.00	30.00
14	26.00	32.00
15	28.00	34.00
16	30.00	36.00
17	32.00	38.00
18	34.00	40.00
19	36.00	42.00
20	38.00	44.00

MEASURE POINT:	①
QUADRANT POINT	(TP)
TANGENCY POINT	(TP)
INTERSECTION POINT	(IP)

UNLESS OTHERWISE SPECIFIED, TOLERANCE:

X	±0.25
XX	±0.20
XXX	±0.15
ANGULAR	±5°



DONG GUAN D-CHAIN TECHNOLOGY CO.,LTD

DRAWN	Long	DATE	2018.04.06	TITLE:	Pitch2.0 Water SMT TYPE
CHECKED		DATE			
APPROVED		DATE			
PART No.	PAXX12200520-92SMS	REV:	A0	SCALE:	1:1
DRAWING No.		SIZE:	A4	SHEET:	1/1



X-ON Electronics

Largest Supplier of Electrical and Electronic Components

Click to view similar products for [Headers & Wire Housings](#) category:

Click to view products by [D-CHAIN](#) manufacturer:

Other Similar products are found below :

[0015917161](#) [0022155065](#) [57102-F02-18ULF](#) [58102-G61-06LF](#) [582553-1](#) [01.001.5753.1](#) [0050291907](#) [02.125.8002.8](#) [609-3404](#) [61062-3](#)
[CSU011177004](#) [622-0430](#) [622-3653LF](#) [63453-116](#) [636-1030](#) [636-1427](#) [636-3427](#) [636-4007](#) [641938-9](#) [65495-038](#) [65692-001LF](#) [65781-018](#)
[65781-047](#) [65817-010LF](#) [65817-015LF](#) [67095-007LF](#) [67601157](#) [68631-112](#) [699319-000](#) [70.362.1628.0](#) [70-4210](#) [70-4226B](#) [70-4853B](#) [707-](#)
[5028](#) [71.350.2428.0](#) [733-134](#) [733-162](#) [760-3052](#) [MHR-64-VUAL](#) [80.063.4001.1](#) [800-90-001-10-001000](#) [801-43-002-10-013000](#)
[801-43-006-10-002000](#) [803-43-024-10-001000](#) [803-93-012-10-001000](#) [8-1437020-4](#) [819-22-004-30-001101](#) [820-22-006-30-001101](#)
[820-22-008-30-001101](#) [821-22-002-10-001101](#)