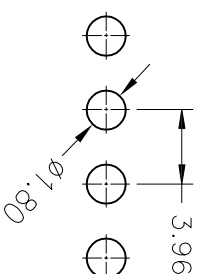
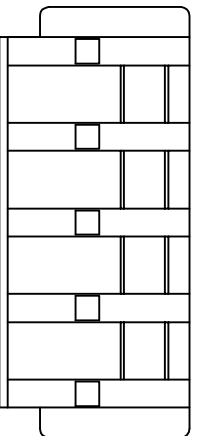
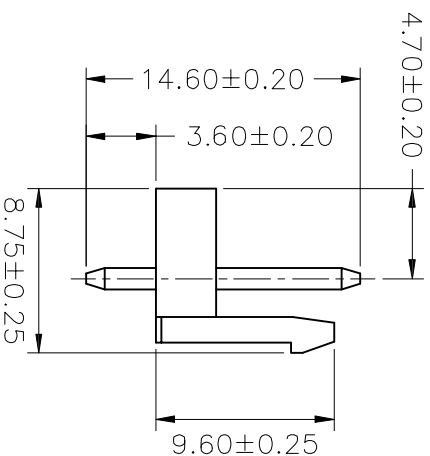
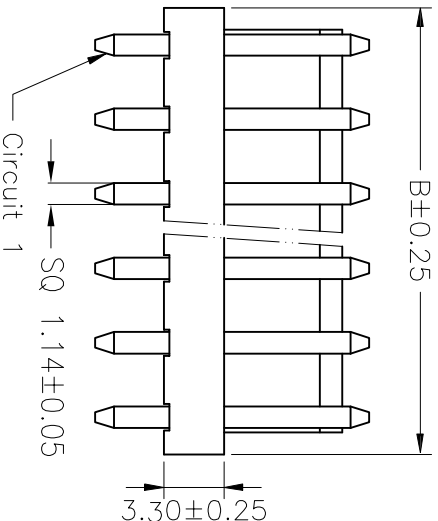
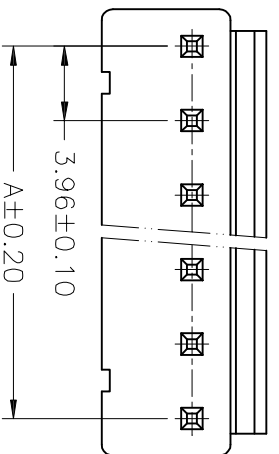
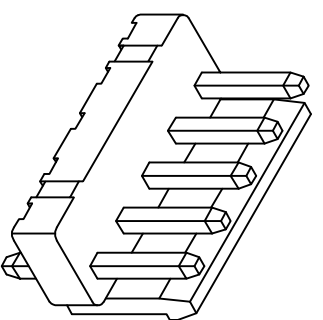


REV	LOCALS	DESCRIPTION	DRAW	DATE
A0	NEW	PERLIMINARY	Andy	2017.03.29
A1		UPDATED	LIU	2019.04.02
A2		UPDATED	Andy	2022.11.09

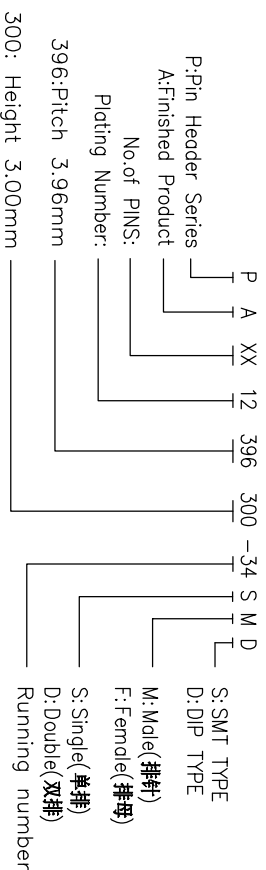


RECOMMEND P.C.B LAYOUT  
PCB TOLERANCE: ±0.05 (TOP VIEW)

- NOTES:
- Material: Housing: PA 66, Colour, White, UL94V-0
  - Terminal: Brass.
  - Finish: 1. Termind: Plated Tin
  - Specification:
    - 3.1 Current Rating : 7A AC/DC
    - 3.2 Current Voltage: 250V
    - 3.3 Contact resistance: 10mΩ Max.
    - 3.4 Insulation Resistance: 1000MΩ MIN.
    - 3.5 Dielectric withstanding voltage: 1500V AC for one minute.
    - 3.6 Operating Temperature: -25°C ~ +85°C;



Ordering Information



Part No.	Dimension(mm)
15	55.44
14	51.48
13	47.52
12	43.56
11	39.60
10	35.64
9	31.68
8	27.72
7	23.76
6	19.80
5	15.84
4	11.88
3	7.92
2	3.96



Dongguan D-CHAIN Precision Components CO, Ltd

MEASURE POINT:  
QUADRANT POINT  
TANGENCY POINT  
INTERSECTION POINT

UNLESS OTHERWISE SPECIFIED, TOLERANCE:  
X ±0.25  
XX ±0.20  
XXX ±0.15  
ANGULAR ±5°

DRAWN	Andy	DATE	2017.03.29
CHECKED		DATE	
APPROVED		DATE	
PART No.	PAXX12396300-34SMD	REV:	A2
DRAWING No.		SCALE:	1:1
		SIZE:	A4
		SHEET:	1/1
		UNIT:	mm

TITLE: 3.96Pitch 直针座

## X-ON Electronics

Largest Supplier of Electrical and Electronic Components

*Click to view similar products for [Headers & Wire Housings](#) category:*

*Click to view products by [D-CHAIN](#) manufacturer:*

Other Similar products are found below :

[0015917161](#) [0022155065](#) [57102-F02-18ULF](#) [58102-G61-06LF](#) [582553-1](#) [01.001.5753.1](#) [0050291907](#) [02.125.8002.8](#) [609-3404](#) [61062-3](#)  
[CSU011177004](#) [622-0430](#) [622-3653LF](#) [63453-116](#) [636-1030](#) [636-1427](#) [636-3427](#) [636-4007](#) [641938-9](#) [65495-038](#) [65692-001LF](#) [65781-018](#)  
[65781-047](#) [65817-010LF](#) [65817-015LF](#) [67095-007LF](#) [67601157](#) [68631-112](#) [699319-000](#) [70.362.1628.0](#) [70-4210](#) [70-4226B](#) [70-4853B](#) [707-](#)  
[5028](#) [71.350.2428.0](#) [733-134](#) [733-162](#) [760-3052](#) [MHR-64-VUAL](#) [80.063.4001.1](#) [800-90-001-10-001000](#) [801-43-002-10-013000](#)  
[801-43-006-10-002000](#) [803-43-024-10-001000](#) [803-93-012-10-001000](#) [8-1437020-4](#) [819-22-004-30-001101](#) [820-22-006-30-001101](#)  
[820-22-008-30-001101](#) [821-22-002-10-001101](#)