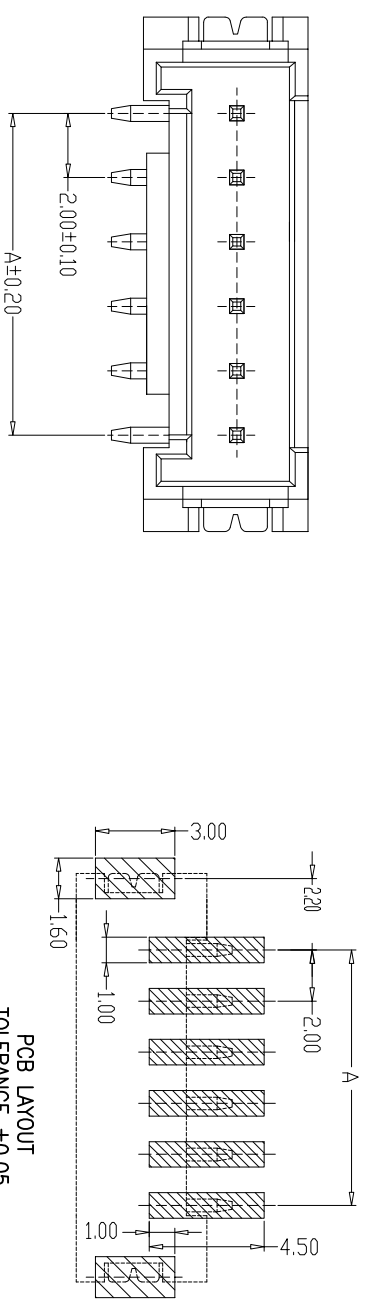
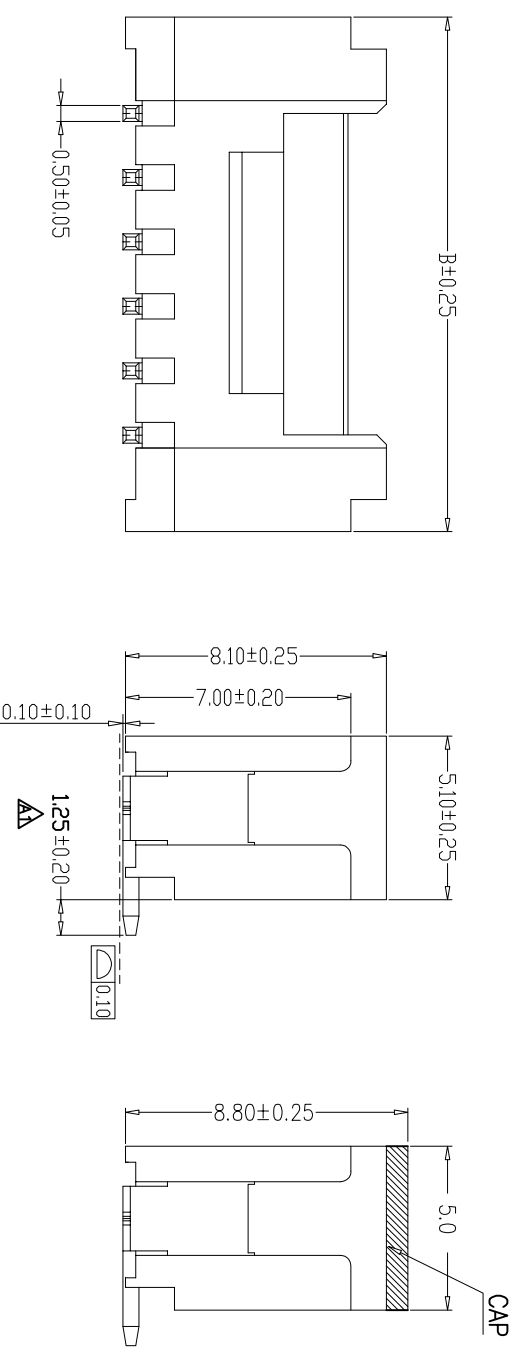


REV	LOCALS	DESCRIPTION	DRAW	DATE
A0	NEW	PERLIMINARY	Long	2018.05.26
A1	$\Delta$	UPDATED	Andy	2022.09.29

**SPECIFICATIONS**

- 1、Current Rating: 2A AC, DC
- 2、Voltage Rating: 250V AC, DC
- 3、Temperature Range: -25°C~+85°C
- 4、Contact Resistance: 20m $\Omega$  Max
- 5、Insulation Resistance: 1000M $\Omega$  Min
- 6、Withstanding Voltage: 800V AC/minute
- 7、Material: Wafer LCP, UL94V-0  
PIN Brass Tin-plated  
Solder Phosphoric bronze Tin-plated



PIN Number	Dimension(mm)	
	A	B
2P	2.00	8.00
3P	4.00	10.00
4P	6.00	12.00
5P	8.00	14.00
6P	10.00	16.00
7P	12.00	18.00
8P	14.00	20.00
9P	16.00	22.00
10P	18.00	24.00
11P	20.00	26.00
12P	22.00	28.00
...	...	...
20P	38.00	44.00

**Ordering Information**

P A XX 12 200 810 -106 S M S

P:Pin Header Series  
A:Finished Product  
No. of PINS:  
Plating Number:  
200:Pitch:2.00mm  
810:Height 8.10mm

S:SMT TYPE  
D:DIP TYPE  
M:Male(排针)  
F:Femle(排母)  
S:Single(单排)  
D:Double(双排)  
Running number

**D-CHAIN**  
DONG GUAN D-CHAIN TECHNOLOGY CO.,LTD

**MEASURE POINT:**  
QUADRANT POINT (QP)  
TANGENCY POINT (TP)  
INTERSECTION POINT (IP)

**UNLESS OTHERWISE SPECIFIED,TOLERANCE:**  
X ±0.25  
XX ±0.20  
XXX ±0.15  
ANGULAR ±5°

DRAWN	Long	DATE	2018.05.26	TITLE:
CHECKED		DATE		2.00Pitch Wafer SMT TYPE
APPROVED		DATE		
PART No.	PAXX12200810-106SMS	REV:	A1	SCALE: 1:1
DRAWING No.		SIZE:	A4	SHEET: 1/1

## X-ON Electronics

Largest Supplier of Electrical and Electronic Components

*Click to view similar products for [Headers & Wire Housings](#) category:*

*Click to view products by [D-CHAIN](#) manufacturer:*

Other Similar products are found below :

[0015917161](#) [0022155065](#) [57102-F02-18ULF](#) [58102-G61-06LF](#) [582553-1](#) [01.001.5753.1](#) [0050291907](#) [02.125.8002.8](#) [609-3404](#) [61062-3](#)  
[CSU011177004](#) [622-0430](#) [622-3653LF](#) [63453-116](#) [636-1030](#) [636-1427](#) [636-3427](#) [636-4007](#) [641938-9](#) [65495-038](#) [65692-001LF](#) [65781-018](#)  
[65781-047](#) [65817-010LF](#) [65817-015LF](#) [67095-007LF](#) [67601157](#) [68631-112](#) [699319-000](#) [70.362.1628.0](#) [70-4210](#) [70-4226B](#) [70-4853B](#) [707-](#)  
[5028](#) [71.350.2428.0](#) [733-134](#) [733-162](#) [760-3052](#) [MHR-64-VUAL](#) [80.063.4001.1](#) [800-90-001-10-001000](#) [801-43-002-10-013000](#)  
[801-43-006-10-002000](#) [803-43-024-10-001000](#) [803-93-012-10-001000](#) [8-1437020-4](#) [819-22-004-30-001101](#) [820-22-006-30-001101](#)  
[820-22-008-30-001101](#) [821-22-002-10-001101](#)