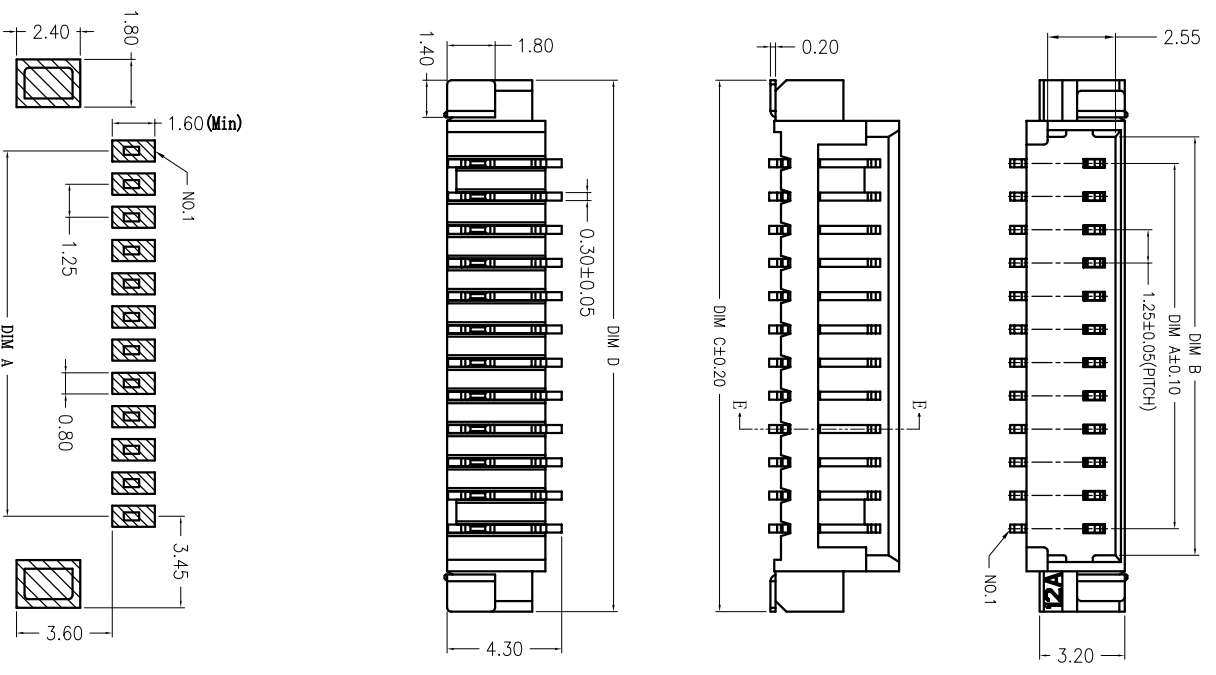
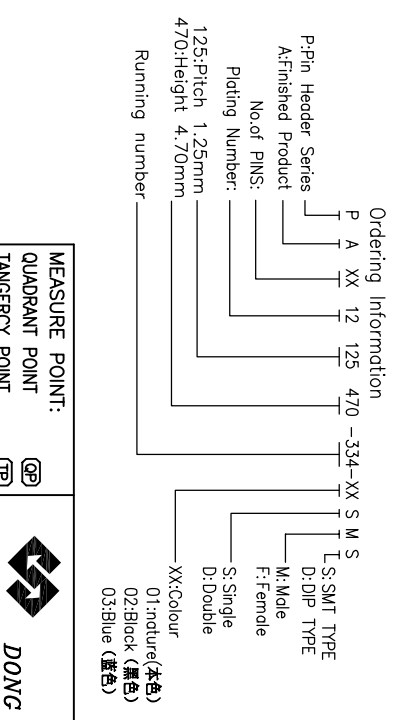


REV	LOOKS	DESCRIPTION	DRAW	DATE
AO	NEW	PERLIMINARY	Andy	2022.09.22

- NOTES:
- Material:
 - Housing/Cap: LCP.
 - Terminal/Noil: Brass.
 - Finish: Terminal/Noil: Plated Tin.
 - Specification:
 - Current Rating: 1A
 - Voltage Rating: 100V
 - Insulation Resistance: 100MΩ MIN.
 - Dielectric withstanding voltage: 500V AC for one minute.
 - Contact resistance: 40m Max.
 - Operating Temperature: -25°C~+85°C;



RECOMMENDED PCB LAYOUT
GENERAL TOLERANCE ±0.05



CKT	DimA	DimB	DimC	DimD
2	1.25	3.25	7.50	7.50
3	2.50	4.50	8.75	8.75
4	3.75	5.75	10.00	10.00
5	5.00	7.00	11.25	11.25
6	6.25	8.25	12.50	12.50
7	7.50	9.50	13.75	13.75
8	8.75	10.75	15.00	15.00
9	10.00	12.00	16.25	16.25
10	11.25	13.25	17.50	17.50
11	12.50	14.50	18.75	18.75
12	13.75	15.75	20.00	20.00
13	15.00	17.00	21.25	21.25
14	16.25	18.25	22.50	22.50
15	17.50	19.50	23.75	23.75
16	18.75	20.75	25.00	25.00
17	20.00	22.00	26.25	26.25
18	21.25	23.25	27.50	27.50
19	22.50	24.50	28.75	28.75
20	23.75	25.75	30.00	30.00

MEASURE POINT:
QUADRANT POINT
TANGENCY POINT
INTERSECTION POINT

UNLESS OTHERWISE SPECIFIED, TOLERANCE:
X ±0.25
XX ±0.20
XXX ±0.15
ANGULAR ±5°



DONG GUAN D-CHAIN TECHNOLOGY CO., LTD

DRAWN	Andy	DATE	2022.06.22	TITLE:
CHECKED		DATE		Pitch 1.25 Wafer Row SMT
APPROVED		DATE		
PART No.	PAXX12125470-334-XXSMS	REV:	AO	SCALE: 1:1
DRAWING No.		SIZE:	A4	SHEET: 1/1
		UNIT:	mm	

X-ON Electronics

Largest Supplier of Electrical and Electronic Components

Click to view similar products for [Headers & Wire Housings](#) category:

Click to view products by [D-CHAIN](#) manufacturer:

Other Similar products are found below :

[0015917161](#) [0022155065](#) [57102-F02-18ULF](#) [58102-G61-06LF](#) [582553-1](#) [01.001.5753.1](#) [0050291907](#) [02.125.8002.8](#) [609-3404](#) [61062-3](#)
[CSU011177004](#) [622-0430](#) [622-3653LF](#) [63453-116](#) [636-1030](#) [636-1427](#) [636-3427](#) [636-4007](#) [641938-9](#) [65495-038](#) [65692-001LF](#) [65781-018](#)
[65781-047](#) [65817-010LF](#) [65817-015LF](#) [67095-007LF](#) [67601157](#) [68631-112](#) [699319-000](#) [70.362.1628.0](#) [70-4210](#) [70-4226B](#) [70-4853B](#) [707-](#)
[5028](#) [71.350.2428.0](#) [733-134](#) [733-162](#) [760-3052](#) [MHR-64-VUAL](#) [80.063.4001.1](#) [800-90-001-10-001000](#) [801-43-002-10-013000](#)
[801-43-006-10-002000](#) [803-43-024-10-001000](#) [803-93-012-10-001000](#) [8-1437020-4](#) [819-22-004-30-001101](#) [820-22-006-30-001101](#)
[820-22-008-30-001101](#) [821-22-002-10-001101](#)