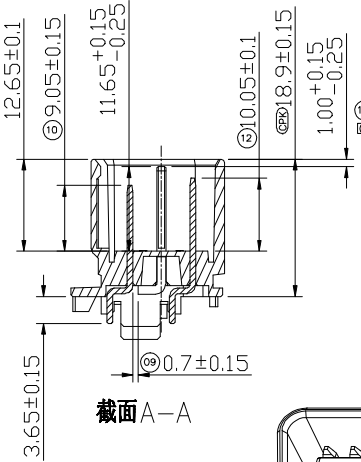
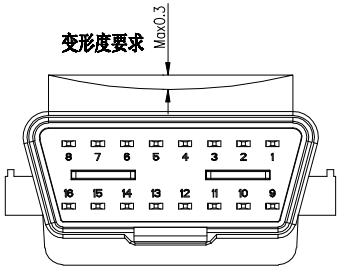


| REV | LOCAS | DESCRIPTION | DRAW | DATE |
|-----|-------|-------------|------|------------|
| A0 | NEW | PERLIMINARY | Andy | 2018.01.10 |
| A1 | | MODIFY | Andy | 2018.04.20 |
| A2 | | UPDATED | Andy | 2018.06.07 |
| A3 | | 按实物修正尺寸或公差 | Andy | 2018.06.09 |

- 备注:
1. 塑胶材质: PA66+GF16%, 表面处理: 哑纹(24#).
 2. 端子材质: UL84V-0, 颜色: 黑色.
 3. 端子镀层: 黄铜, 表面镀金全3U, 镀层120U.
 4. 带CIP符号的尺寸需做CIP控制, CIP值要求 ≥ 1.33 .
 5. 颜色管控: 参考色板, 无明显色差.
 6. 变形管控: 槽边内凹变形0.30以内.
 7. 外观管控: 毛边小于0.05, 无料花、缩水、表面发麻等外观不良.
 8. *为盲件测量尺寸, 需有测量数据记录.
 9. □为溢检测量尺寸.

- 特性要求:
1. 耐电压: 1000V AC/1分钟; 接触阻抗: 100mΩ MAX; 绝缘阻抗: 在500V DC 100MΩ MIN
 2. 额定电压: 80V MAX; 额定电流: 5A
 3. 环境温度: -25℃~85℃
 4. 耐久测试: 插拔2000次无电器性能不良.



截面A-A

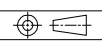
MEASURE POINT:
 QUADRANT POINT (QP)
 TANGENCY POINT (TP)
 INTERSECTION POINT (IP)



DONG GUAN D-CHAIN TECHNOLOGY CO.,LTD

UNLESS OTHERWISE SPECIFIED, TOLERANCE:
 X. ±0.30
 X.x ±0.20
 X.xx ±0.15
 X.xxx ±0.10
 ANGULAR ±1'

| | | | | | |
|-------------|-------------------|------|------------|--------|-------|
| DESIGN | Andy | DATE | 2017.10.14 | TITLE: | OBD插头 |
| CHECKED | | DATE | | | |
| APPROVED | | DATE | | | |
| PART NO: | WA1607400219-11 | | | REV: | A3 |
| DRAWING NO: | DQWA1607400219-11 | | | SCALE: | 1:1 |
| | | | | SHEET: | 1/1 |



X-ON Electronics

Largest Supplier of Electrical and Electronic Components

Click to view similar products for D-CHAIN manufacturer:

Other Similar products are found below :

[BA0306300550-25](#) [BA0306300600-25](#) [PA0812125365-333-01SMS](#) [WA1612400189-12L](#) [BA0307250540-15](#) [PA0412080270-113SMS](#)
[PA2412420100-128DMD](#) [PA0412125470-334-01SMS](#) [PA0812200520-92SMS](#) [BA0306300540-22](#) [PA0312200520-92SMS](#) [BA0306300450-26](#) [WA1607400219-11Y](#) [PA0212125365-333-01SMS](#) [PA0912125470-334-01SMS](#) [BA0306375310-36](#) [WA1607400219-10B](#) [PA1012125470-334-01SMS](#) [PA0412396300-34SMD](#) [BA0306370420-59](#) [SA0601254150-66](#) [PA0612080270-113SMS](#) [PA0612125365-333-01SMS](#)
[PA0312125365-333-01SMS](#) [PA0412200810-106SMS](#) [PA0212396300-34SMD](#) [PA0512200520-92SMS](#) [PA0312200810-106SMS](#)
[PA0412200520-92SMS](#) [PA0512125365-333-01SMS](#) [PA0612100440-72SMS](#) [PA0612200520-92SMS](#) [BA0301300135-92](#)
[BA0301300150-98-01](#) [BA0307280570-21](#) [BA0301300150-108-01](#) [UA0507065245-55](#) [PA0807100300-62SMS](#) [PA0412125365-333-01SMS](#)
[PA0912125365-333-01SMS](#) [PA2012420100-128DMD](#) [PA2212420100-128DMD](#) [PA0212200520-92SMS](#) [PA2212420130-127DMD](#)
[PA0212420100-128DMD](#) [PA0312100440-72SMS](#) [PA2412420130-127DMD](#) [PA0512080170-75-01SMS](#) [PA0212100440-72SMS](#)
[PA0707100300-62SMS](#)