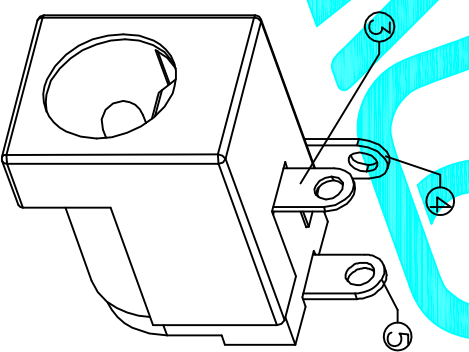
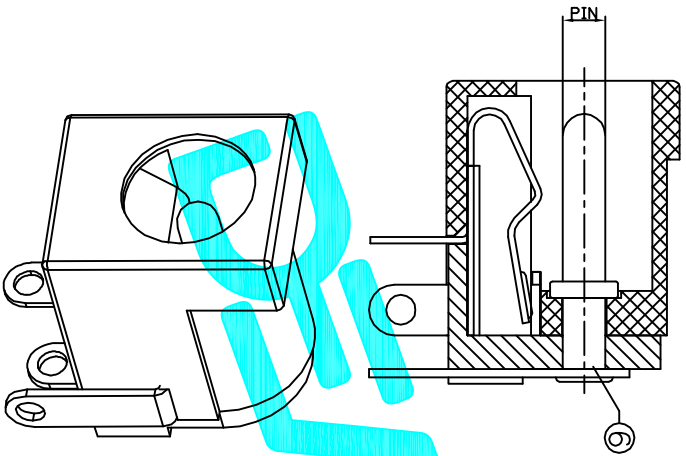
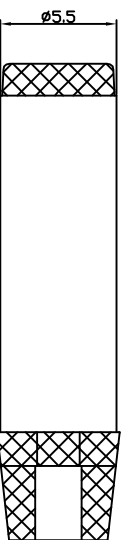
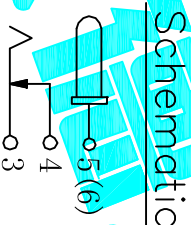


Rating: 0.5A 30V DC
 Contact Resistance: 100 mΩ Max
 Operating temperature: -20℃~70℃
 Operating force: 3~20N
 Operating Life: 5,000cycles



PIN	APPD.
1.65	200
2.50	250

ITEM	PART NAME	QTY.	MATERIAL	FINISHING
①	HOUSING	1	PA9T	
②	COVER	1	PA9T	
③	SPRING PIECE	1	BRONZE	Sn-Plating
④	COVER PIECE	1	BRASS	Sn-Plating
⑤	FLAT FOOT	1	BRASS	Sn-Plating
⑥	PIN	1	BRASS	Ni-Plating

APPROVALS		DATE
DRAWN	G.M.Chen	2018/3/15
CHECKED		
APPROVALS		

TOLERANCES ARE		ANGLE	SCALE:	SHEET
30~40L	±0.30	±2°	1:1	1 OF 1
10~30	±0.20			
5~10	±0.15			
~5	±0.10			

ECN NO.	REV.	DATE.	DESCRIPTION.	CHANGE.	CHECK.	APPRO.
	A		NEW			

X-ON Electronics

Largest Supplier of Electrical and Electronic Components

Click to view similar products for [DC Power Connectors](#) category:

Click to view products by [DEALON](#) manufacturer:

Other Similar products are found below :

[B04P-VL-VN-1.8](#) [1600206-1](#) [163-0308-EX](#) [163-4012-EX](#) [163-4117-EX](#) [163-7421](#) [163-MJ22-EX](#) [171-0721-EX](#) [KLDX-SMT-0202-BPTR](#)
[163-0179-EX](#) [163-1000-EX](#) [163-4007-EX](#) [163-4015-EX](#) [171-0722-E](#) [171-7391](#) [K596](#) [KLD-0201-BC](#) [KPPX-D](#) [4C6831AX](#) [TS3PNJ](#)
[E16550-0008](#) [VLP-08V-1](#) [VLP-12V-1](#) [VLS-01V](#) [DC PLUG-P1M-P1MR](#) [09442](#) [AS120-M](#) [09760](#) [CP30240](#) [TAMIYA-M](#) [TAMIYA-MT1](#)
[TAMIYA-MT2](#) [4840.1200](#) [4840.2202](#) [C5080HI-04P-18 + C5080HI-C](#) [JC-138](#) [JC-210](#) [JPO-25 \(FC6814\)](#) [JYO-26 \(FC6811\)](#) [JYO-29](#)
[\(FC68102\)](#) [KLB 3](#) [KLBM 3](#) [KLBPS 3](#) [KLS 10 SCHWARZ](#) [KLS 40 SCHWARZ](#) [KPJXHT-4S](#) [DC-10A FC68148](#) [DC-10B \(FC68149\)](#)
[WKLS 2](#) [WKLS 40](#) [FA67555](#)