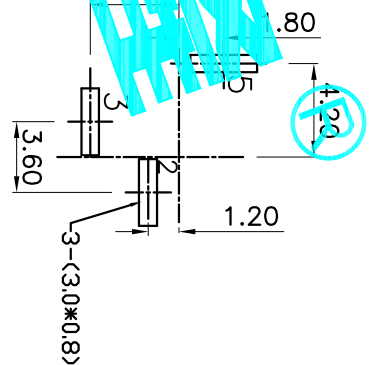
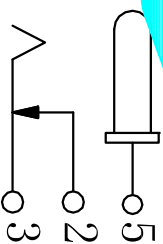


P.C.B LAYOUT  
TOP VIEW



Rating: 0.2A 30V (DC)  
 Contact Resistance: 100 mΩ Max.  
 Operating Temperature: 20℃~70℃  
 Operating Voltage: 0~30V  
 Operating Life: >10,000cycles



SCHEMATIC

PIN	φ200	φ250
APPD.		

ITEM	PART NAME	QTY.	MATERIAL	FINISHING
⑥	COVER	1	PBT	
⑤	CONTACT FOOT	1	BRASS	Sn-Plating
④	PIN	1	BRASS	Ni-Plating
③	SPRING	1	SUS301	Sn-Plating
②	FLAT PIECE	1	BRASS	Sn-Plating
①	HOUSING	1	PBT	

APPROVALS	DATE
DRAWN	G.M.Chen 2018/3/15
CHECKED	
APPROVALS	

ECN NO.	REV.	DATE	DESCRIPTION	CHANGE	CHECK	APPRO.	TOLERANCES ARE	30°±0.1°	±0.30	±0.20	±0.15	ANGLE	±2°	PART NO.	DC-DD22-XXX	SCALE:	1:1	SHEET	1 OF 1	PROJ.
	A		NEW				10~30	±0.10	±0.10					DC-DD22-XXX		1:1		1	1	

**DEALON** 德隆  
ELECTRONICS CO.,LTD

## X-ON Electronics

Largest Supplier of Electrical and Electronic Components

*Click to view similar products for [DC Power Connectors](#) category:*

*Click to view products by [DEALON](#) manufacturer:*

Other Similar products are found below :

[B04P-VL-VN-1.8](#) [1600206-1](#) [163-0308-EX](#) [163-4012-EX](#) [163-4117-EX](#) [163-7421](#) [163-MJ22-EX](#) [171-0721-EX](#) [KLDX-SMT-0202-BPTR](#)  
[163-0179-EX](#) [163-1000-EX](#) [163-4007-EX](#) [163-4015-EX](#) [171-0722-E](#) [171-7391](#) [K596](#) [KLD-0201-BC](#) [KPPX-D](#) [4C6831AX](#) [TS3PNJ](#)  
[E16550-0008](#) [VLP-08V-1](#) [VLP-12V-1](#) [VLS-01V](#) [DC PLUG-P1M-P1MR](#) [09442](#) [AS120-M](#) [09760](#) [CP30240](#) [TAMIYA-M](#) [TAMIYA-MT1](#)  
[TAMIYA-MT2](#) [4840.1200](#) [4840.2202](#) [C5080HI-04P-18 + C5080HI-C](#) [JC-138](#) [JC-210](#) [JPO-25 \(FC6814\)](#) [JYO-26 \(FC6811\)](#) [JYO-29](#)  
[\(FC68102\)](#) [KLB 3](#) [KLBM 3](#) [KLBPS 3](#) [KLS 10 SCHWARZ](#) [KLS 40 SCHWARZ](#) [KPJXHT-4S](#) [DC-10A FC68148](#) [DC-10B \(FC68149\)](#)  
[WKLS 2](#) [WKLS 40](#) [FA67555](#)