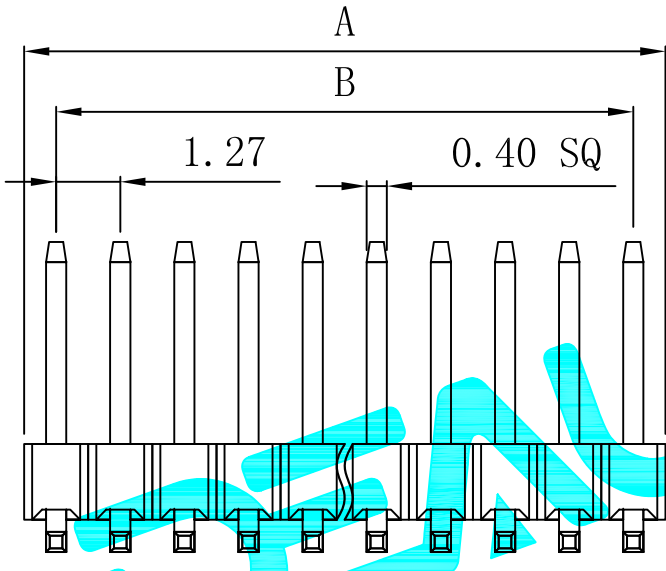
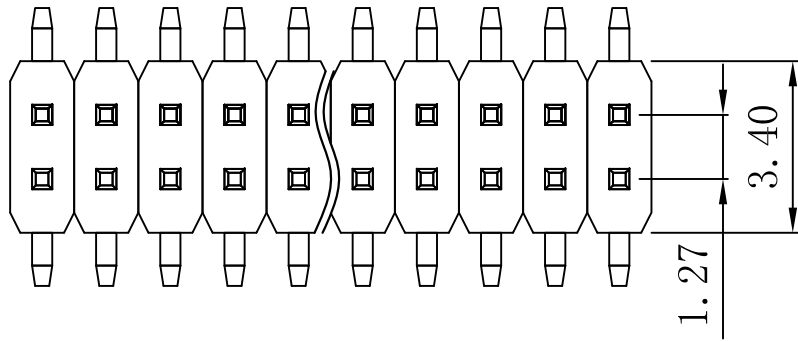


CAD FILE:



$$A = 1.27 * \frac{nP}{2} \pm 0.40$$

$$B = 1.27 * \frac{nP}{2} - 1.27 \pm 0.20$$

Technical Data

Material:

Contact material: Brass

Plating: Gold Flash

Insulator material: Black polyester UL94V-0

Standard: PA6T+30%G.F

Electrical:

Current rating: 1.0Amps/contact max.

Contact resistance:  $\leq 20m\Omega$ /contact

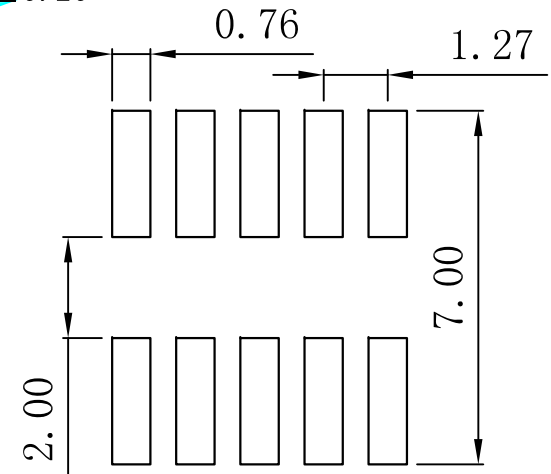
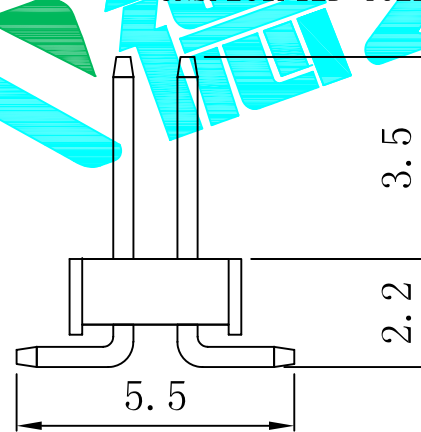
Insulation resistance:  $\geq 1000M\Omega$  at V=100V

Withstanding voltage: 300V AC/minute

Mechanical:

Soldering temperature: +260°C, 4s max

UNSPECIFIED TOLERANCE:  $\pm 0.20$



PCB Layout

APPROVALS		DATE	DEALON 德之隆® ELECTRONICS CO.,LTD			
DRAWN	G.M.Chen	2015/5/22	TITLE:	CONNECTOR		
CHECKED			PART NO.	DZ127S-22-XX-55		
APPROVALS			UNIT: mm	SCALE: 1:1	SHEET 1 OF 1	
TOLERANCES ARE		30~PL: $\pm 0.30$	ANGLE			
		10~30 $\pm 0.20$				
		5~10 $\pm 0.15$	$\pm 2'$	DRAWING NO.		
		~ 5 $\pm 0.10$		PROJ:		

ECN NO.	REV.	DATE.	DESCRIPTION.	CHANGE.	CHECK.	APPRO.
	A		NEW			

## X-ON Electronics

Largest Supplier of Electrical and Electronic Components

*Click to view similar products for [Headers & Wire Housings](#) category:*

*Click to view products by [DEALON](#) manufacturer:*

Other Similar products are found below :

[57102-F02-18ULF](#) [58102-G61-06LF](#) [582553-1](#) [009176003701906](#) [01.001.5753.1](#) [0050291907](#) [02.125.8002.8](#) [609-3404](#) [61062-3](#)  
[CSU011177004](#) [622-0430](#) [622-3653LF](#) [63453-116](#) [636-1030](#) [636-1427](#) [636-3427](#) [636-4007](#) [641938-9](#) [65495-038](#) [65692-001LF](#) [65781-018](#)  
[65781-047](#) [65817-010LF](#) [65817-015LF](#) [66207-023LF](#) [67095-007LF](#) [67601157](#) [68631-112](#) [68645-018](#) [699319-000](#) [M90C108951C](#)  
[70.362.1628.0](#) [70-4210](#) [70-4226B](#) [70-4853B](#) [707-5028](#) [71.350.2428.0](#) [71961-016LF](#) [733-134](#) [733-162](#) [754199-000](#) [760-3052](#) [80.063.4001.1](#)  
[800-90-001-10-001000](#) [800-90-010-10-002000](#) [801-43-002-10-013000](#) [801-43-006-10-002000](#) [803-41-018-10-001000](#) [803-43-024-10-](#)  
[001000](#) [803-93-012-10-001000](#)