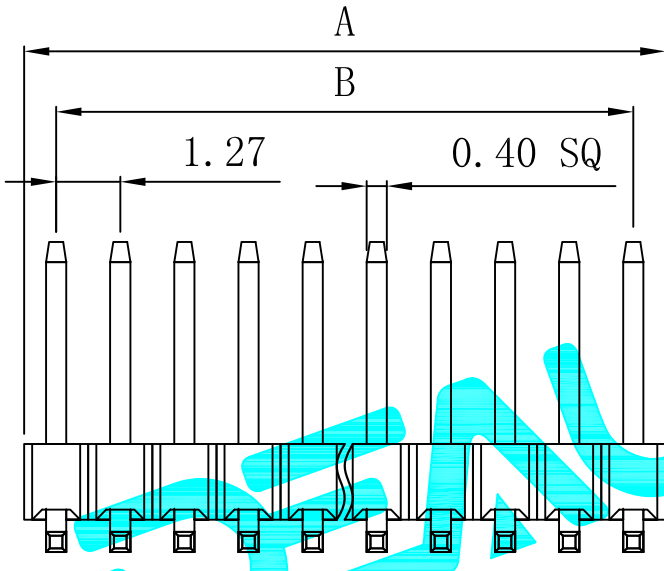
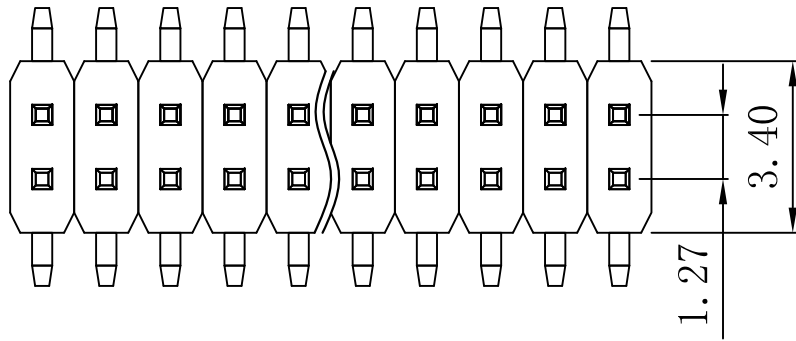


CAD FILE:



$$A = 1.27 * \frac{nP}{2} \pm 0.40$$

$$B = 1.27 * \frac{nP}{2} - 1.27 \pm 0.20$$

Technical Data

Material:

Contact material: Brass

Plating: Gold Flash

Insulator material: Black polyester UL94V-0

Standard: PA6T+30%G.F

Electrical:

Current rating: 1.0Amps/contact max.

Contact resistance: $\leq 20m\Omega$ /contact

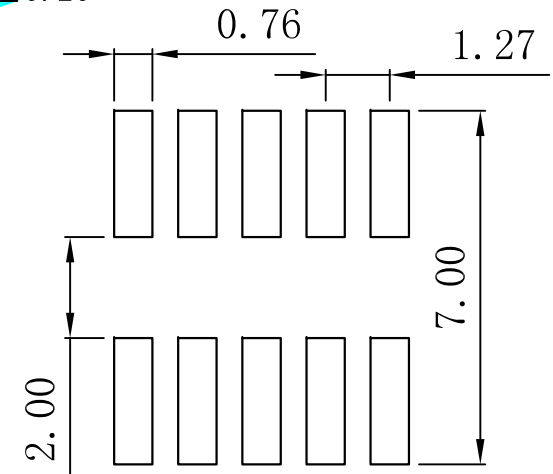
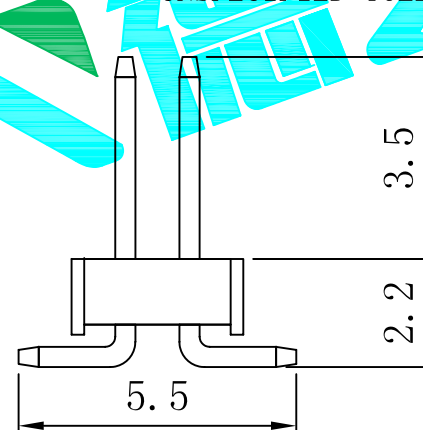
Insulation resistance: $\geq 1000M\Omega$ at $V=100V$

Withstanding voltage: 300V AC/minute

Mechanical:

Soldering temperature: $+260^{\circ}C$, 4s max

UNSPECIFIED TOLERANCE: ± 0.20



PCB Layout

APPROVALS		DATE	DEALON 德之隆® ELECTRONICS CO.,LTD		
DRAWN	G.M.Chen	2015/5/22	TITLE:	CONNECTOR	
CHECKED			PART NO.	DZ127S-22-XX-55	
APPROVALS			UNIT: mm	SCALE: 1:1	SHEET 1 OF 1
TOLERANCES ARE			ANGLE	DRAWING NO.	PROJ:
30~PL	± 0.30				
10~30	± 0.20				
5~10	± 0.15	$\pm 2'$			
~ 5	± 0.10				

ECN NO.	REV.	DATE.	DESCRIPTION.	CHANGE.	CHECK.	APPRO.
	A		NEW			

X-ON Electronics

Largest Supplier of Electrical and Electronic Components

Click to view similar products for [Headers & Wire Housings](#) category:

Click to view products by [DEALON](#) manufacturer:

Other Similar products are found below :

[57102-F02-18ULF](#) [58102-G61-06LF](#) [582553-1](#) [009176003701906](#) [01.001.5753.1](#) [0050291907](#) [02.125.8002.8](#) [609-3404](#) [61062-3](#)
[CSU011177004](#) [622-0430](#) [622-3653LF](#) [63453-116](#) [636-1030](#) [636-1427](#) [636-3427](#) [636-4007](#) [641938-9](#) [644827-2](#) [65495-038](#) [65692-001LF](#)
[65781-018](#) [65781-047](#) [65817-010LF](#) [65817-015LF](#) [66207-023LF](#) [67095-007LF](#) [67601157](#) [68631-112](#) [68645-018](#) [699319-000](#)
[M90C108951C](#) [70.362.1628.0](#) [70-4210](#) [70-4226B](#) [70-4853B](#) [707-5028](#) [71.350.2428.0](#) [71961-016LF](#) [733-134](#) [733-162](#) [754199-000](#) [760-](#)
[3052](#) [80.063.4001.1](#) [800-90-001-10-001000](#) [800-90-010-10-002000](#) [801-43-002-10-013000](#) [801-43-006-10-002000](#) [803-41-018-10-001000](#)
[803-43-024-10-001000](#)