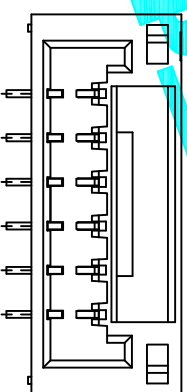
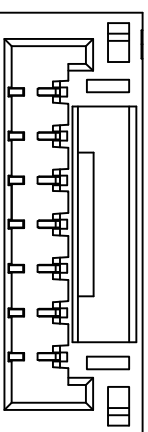
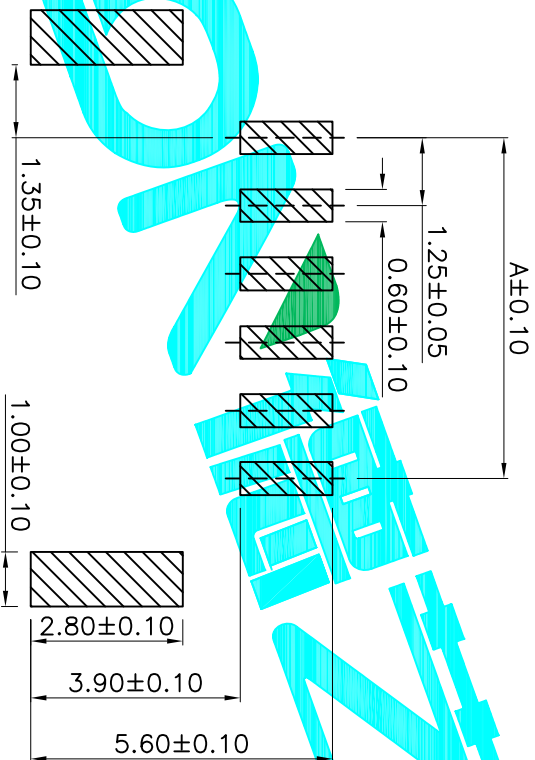
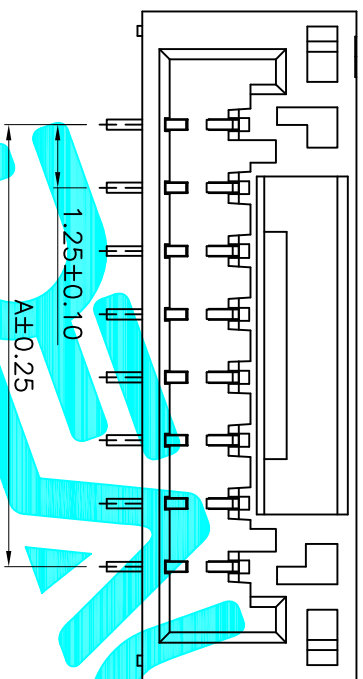


| Poles | Dimensions(mm) | | |
|-------|----------------|-------|-------|
| | A | B | C |
| 02 | 1.25 | 5.75 | 4.95 |
| 03 | 2.50 | 7.00 | 6.20 |
| 04 | 3.75 | 8.25 | 7.45 |
| 05 | 5.00 | 9.50 | 8.70 |
| 06 | 6.25 | 10.75 | 9.95 |
| 07 | 7.50 | 12.00 | 11.20 |
| 08 | 8.75 | 13.25 | 12.45 |
| 09 | 10.00 | 14.50 | 13.70 |
| 10 | 11.25 | 15.75 | 14.95 |
| 11 | 12.50 | 17.00 | 16.20 |
| 12 | 13.75 | 18.25 | 17.45 |



PCB Layout(Pattern side)

NOTE:
 Voltage rating: 50V AC/DC
 Current rating: 1A AC / DC
 Withstanding voltage: 500V AC/minute
 Temperature range:-40°C~+110°C
 Insulation resistance:≥100MΩ
 Contact resistance:≤20mΩ
 After environmental testin:≤50mΩ

| | | | | | | |
|---------|------|-------|--------------|---------|--------|--------|
| ECN NO. | REV. | DATE. | DESCRIPTION. | CHANGE. | CHECK. | APPRO. |
| | A | | NEW | | | |

| APPROVALS | | DATE |
|-----------|----------|-----------|
| DRAWN | G.M.Chen | 2015/5/22 |
| CHECKED | | |
| APPROVALS | | |

| | | | | |
|----------------|---------------------|-------|--------|--------|
| TOLERANCES ARE | 30 ^{±0.15} | ±0.30 | ANGLE | |
| | 10 ^{±0.10} | ±0.20 | UNIT: | mm |
| | 5 ^{±0.10} | ±0.15 | SCALE: | 1:1 |
| | | | SHEET | 1 OF 1 |
| | | | PROJ. | |

DEALON 德之隆
 ELECTRONICS CO.,LTD

TITLE: Connector
 PART NO. L125WS-XXPS
 DRAWING NO.

X-ON Electronics

Largest Supplier of Electrical and Electronic Components

Click to view similar products for [Headers & Wire Housings](#) category:

Click to view products by [DEALON](#) manufacturer:

Other Similar products are found below :

[57102-F02-18ULF](#) [58102-G61-06LF](#) [0009485154](#) [009176003701906](#) [0050291907](#) [00-9021-0611-00-339](#) [02.125.8002.8](#) [609-3404](#) [61062-3](#)
[622-0430](#) [622-3653LF](#) [63453-116](#) [636-1030](#) [636-1427](#) [636-3427](#) [636-4007](#) [641938-9](#) [644827-2](#) [65495-038](#) [65692-001LF](#) [65781-018](#)
[65781-047](#) [65817-010LF](#) [65817-015LF](#) [66207-023LF](#) [67016-026LF](#) [67095-007LF](#) [68631-112](#) [68645-018](#) [68648-049](#) [699319-000](#)
[70.362.1628.0](#) [70-4210](#) [70-4226B](#) [70-4853B](#) [707-5020](#) [707-5028](#) [71.350.2428.0](#) [71961-016LF](#) [733-134](#) [754199-000](#) [760-3052](#) [787-8014-00](#)
[FCN-367T-T012/H](#) [80.063.4001.1](#) [800-90-001-10-001000](#) [800-90-010-10-002000](#) [801-43-002-10-013000](#) [801-43-006-10-002000](#)
[803-41-018-10-001000](#)