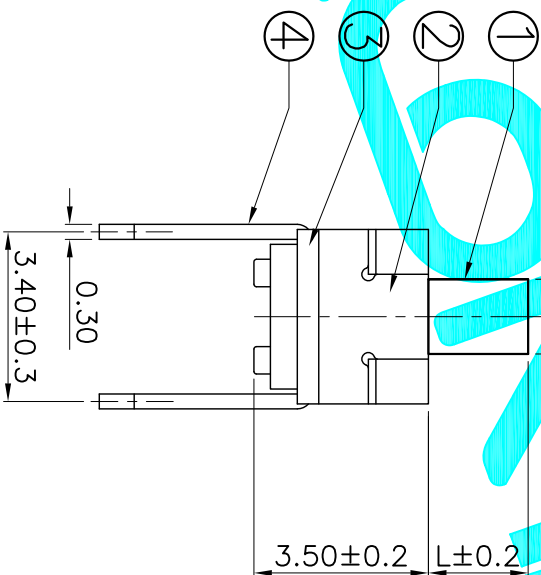
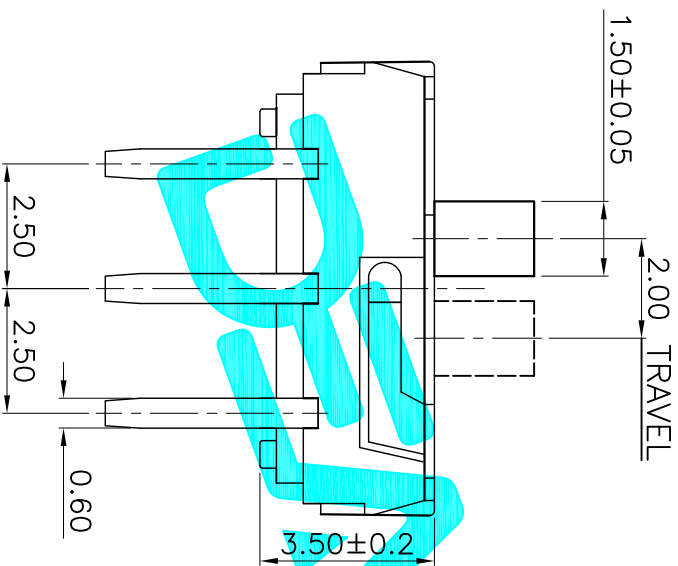
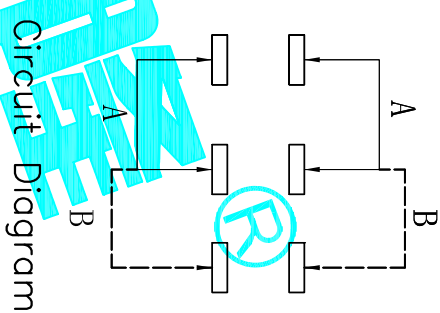


PCB Layout(Pattern side)



PART NO.	L	Operating force
MS-22D16-G2	2	200±100gf
MS-22D16-G3	3	
MS-22D16-G4	4	

⑤	Contact Spring	2	Beryllium copper	Ag Plated
④	Terminal	6	Brass Strip	Ag Plated
③	Base	1	NYLON	Black
②	Cover	1	SUS	Natural
①	Knob	1	NYLON	White
ITEM	PART NAME	QTY.	MATERIAL	FINISHING

APPROVALS		DATE	DRAWING NO.	
DRAWN	G.M.Chen	2014/8/18	MS-22D16-G	
CHECKED			SLIDE SWITCHES	
APPROVALS			ELECTRONICS CO.,LTD	
TOLERANCES ARE		30 ^{±0.15}	±0.30	ANGLE
		10 ^{±0.20}	±0.20	UNIT: mm
		9 ^{±0.10}	±0.10	SCALE: 1:1
		5 ^{±0.10}	±0.10	SHEET 1 OF 1
				PROJ.

ECN NO.	REV.	DATE.	DESCRIPTION.
	A		NEW

CHANGE.	CHECK.	APPRO.

X-ON Electronics

Largest Supplier of Electrical and Electronic Components

Click to view similar products for [Slide Switches](#) category:

Click to view products by [DEALON](#) manufacturer:

Other Similar products are found below :

[6-1437581-1](#) [M43R](#) [MHS123K15D](#) [MHS133K](#) [MMD](#) [MSS12A](#) [1825160-3](#) [1825167-2](#) [K232CB](#) [25139NLDB](#) [25449NAH](#) [1825078-1](#)
[1825080-4](#) [1825269-1](#) [1825270-2](#) [STS141RA04](#) [T2215BEN506](#) [GH46P000001](#) [GH49P010001](#) [25339NA](#) [M42A](#) [AYZ0202AG](#)
[L203091MS02Q](#) [4-1437581-7](#) [X2225CR-437W](#) [48BFSP3M2QT](#) [1101M1S3ZB8E2](#) [1-1437581-1](#) [EG1218REDACTUATOR](#) [TG39W000000](#)
[MSS42G](#) [T105S1CWZBE](#) [SLB124145](#) [SLB1280R5](#) [SLB1340R45](#) [25136NLDB](#) [TG39W000050](#) [25149NAH](#) [25439NAH](#) [TG36Y000050](#)
[GE36P000001](#) [SL-1211C1B8](#) [46204LRX](#) [C56206L1X](#) [1977143-4](#) [1977144-4](#) [1977145-4](#) [HASS0194](#) [JS0001](#) [25149NAB](#)