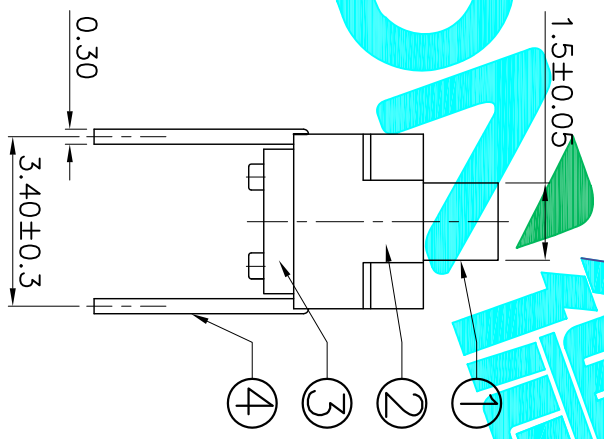
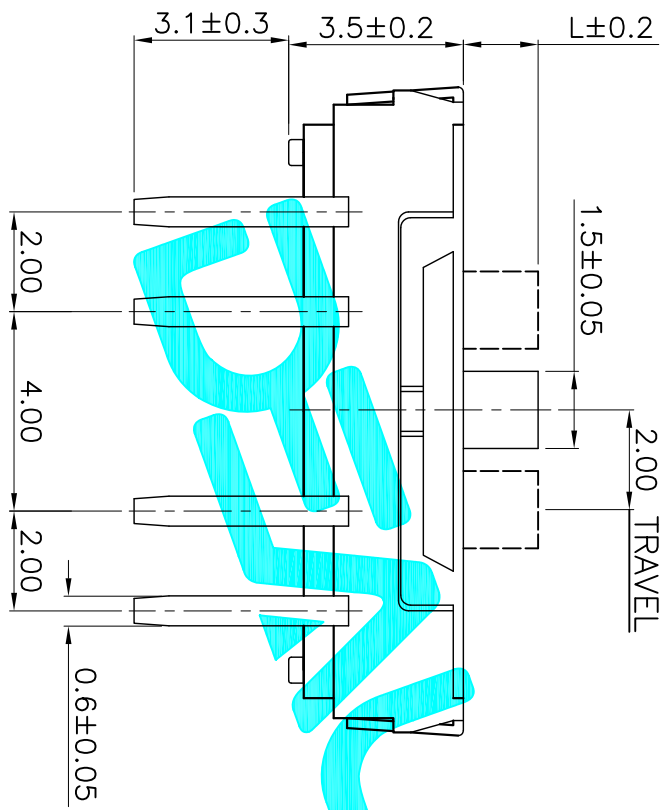
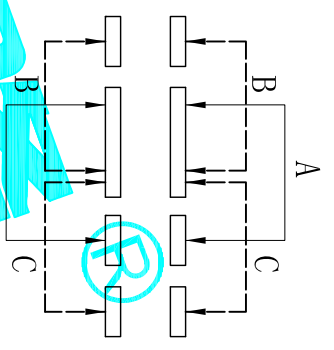


PCB Layout (Pattern side)



| PART NO.    | L | Operating force |
|-------------|---|-----------------|
| MS-23D18-G2 | 2 | 250±100gf       |
| MS-23D18-G3 | 3 |                 |
| MS-23D18-G4 | 4 |                 |

| ITEM | PART NAME      | QTY. | MATERIAL         | FINISHING |
|------|----------------|------|------------------|-----------|
| ⑤    | Contact Spring | 2    | Beryllium copper | Ag Plated |
| ④    | Terminal       | 8    | Brass Strip      | Ag Plated |
| ③    | Base           | 1    | NYLON            | Black     |
| ②    | Cover          | 1    | SUS              | Natural   |
| ①    | KNOB           | 1    | NYLON            | White     |

| APPROVALS |          | DATE      | TITLE:              |
|-----------|----------|-----------|---------------------|
| DRAWN     | G.M.Chen | 2014/8/18 | ELECTRONICS CO.,LTD |
| CHECKED   |          |           | SLIDE SWITCHES      |
| APPROVALS |          |           | MS-23D18-G          |

| ECN NO. | REV. | DATE. | DESCRIPTION. | CHANGE. | CHECK. | APPRO. | TOLERANCES ARE   | ANGLE | UNIT: | SCALE: | SHEET  | PROJ. |
|---------|------|-------|--------------|---------|--------|--------|--|-------|-------|--------|--------|-------|
|         | A    |       | NEW          |         |        |        | 30 <sup>±0.15</sup><br>10 <sup>±0.30</sup><br>5 <sup>±0.10</sup> | ±2°   | mm    | 1:1    | 1 OF 1 |       |

## X-ON Electronics

Largest Supplier of Electrical and Electronic Components

*Click to view similar products for [Slide Switches](#) category:*

*Click to view products by [DEALON](#) manufacturer:*

Other Similar products are found below :

[6-1437581-1](#) [M43R](#) [MHS123K15D](#) [MHS133K](#) [MMD](#) [MSS12A](#) [1825160-3](#) [1825167-2](#) [K232CB](#) [25139NLDB](#) [25449NAH](#) [1825078-1](#)  
[1825080-4](#) [1825269-1](#) [1825270-2](#) [STS141RA04](#) [T2215BEN506](#) [GH46P000001](#) [GH49P010001](#) [25339NA](#) [M42A](#) [AYZ0202AG](#)  
[L203091MS02Q](#) [4-1437581-7](#) [X2225CR-437W](#) [48BFSP3M2QT](#) [1101M1S3ZB8E2](#) [1-1437581-1](#) [EG1218REDACTUATOR](#) [TG39W000000](#)  
[MSS42G](#) [T105S1CWZBE](#) [SLB124145](#) [SLB1280R5](#) [SLB1340R45](#) [25136NLDB](#) [TG39W000050](#) [25149NAH](#) [25439NAH](#) [TG36Y000050](#)  
[GE36P000001](#) [SL-1211C1B8](#) [46204LRX](#) [C56206L1X](#) [1977143-4](#) [1977144-4](#) [1977145-4](#) [HASS0194](#) [JS0001](#) [25149NAB](#)