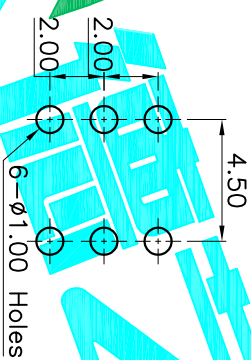
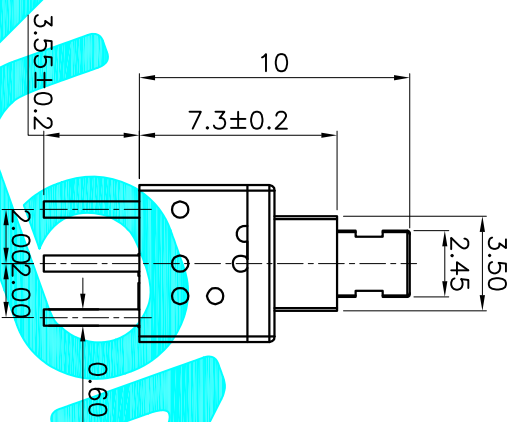
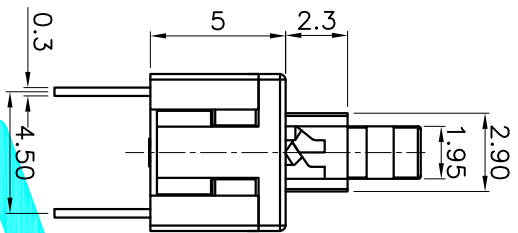
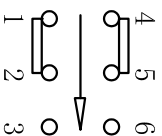
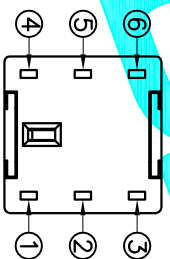


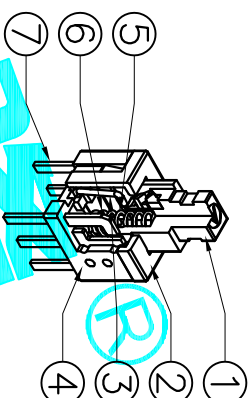
NOTE:  
 1. Operating Force: 180gf±50gf  
 2. Travel : 2.0±0.2mm



PCB Layout(Pattern Side)



Circuit Diagram



NO.	Operating Type	Part No.
1	Push To Lock	PB-22E60-L
2	Push No Lock	PB-22E60-N
3	Push No Sound No Lock	PB-22E60-S

ITEM	PART NAME	QTY.	MATERIAL	FINISHING
⑦	Terminal	6	Brass strip	Plating silver
⑥	Contact	2	Phosphor bronze	Plating silver
⑤	Spring	1	SUS	Natural
④	Base	1	Nylon	Gray
③	Crochet Needle	1	SUS	Natural
②	Cover	1	POM	Black
①	KNOB	1	POM	White

APPROVALS		DATE	TITLE:		PART NO.	SCALE:	SHEET
DRAWN	G.M.Chen	2015/4/16	ELECTRONICS CO.,LTD		PB-22E60-X	1:1	1 OF 1
CHECKED			PUSH SWITCH				
APPROVALS			DRAWING NO.				
TOLEARNANCES ARE		30 <sup>±0.15</sup>	±0.30	ANGLE	±2°		
		10 <sup>±0.10</sup>	±0.20	UNIT:	mm		
		5 <sup>±0.15</sup>	±0.15	DRAWING NO.			
ECN NO.	REV.	DATE.	DESCRIPTION.		CHANGE.	CHECK.	APPRO.
	A		NEW				

## X-ON Electronics

Largest Supplier of Electrical and Electronic Components

*Click to view similar products for [Pushbutton Switches](#) category:*

*Click to view products by [DEALON](#) manufacturer:*

Other Similar products are found below :

[8971K1133](#) [LW1L-M1C10V-A](#) [LW2L-M1C20M-A](#) [M22-D-R-GB0/K11](#) [67081K512X](#) [701PB580](#) [7199K101](#) [810K12910](#) [810KSV30B](#)  
[FLT 2U EE 01A](#) [MML21EA2ADK](#) [MML21KA3ABK](#) [MML23KA3AC05K-001](#) [MML23KW3AA01W](#) [8418K2](#) [8442K2](#) [8442K3](#) [8450K1](#)  
[860K11911T01A](#) [861901](#) [861K11911T01A07](#) [861K13810T00A14](#) [861K13911](#) [8646AB6X718UL](#) [8646ABUL](#) [9001KXRK](#)  
[9533CD4+U574+U4922](#) [95-414.000](#) [99-453.837](#) [PV3H2B0NN-341](#) [A22NZBGANGA](#) [A22NZBMMNGA](#) [A22NZBNANGA](#)  
[A22NZMPATRA](#) [A2PMA1X03EC56](#) [A3A-7310](#) [A3A-7340](#) [A3U-TMW-A2C-5M](#) [12037A2ULCSA](#) [1203A2UL](#) [ABGW410-R](#) [ABN400-R](#)  
[121382](#) [1213C3](#) [HE3B-M2](#) [121194](#) [1212MRA](#) [1232A6NF](#) [1241.1183.7047](#) [121489](#)