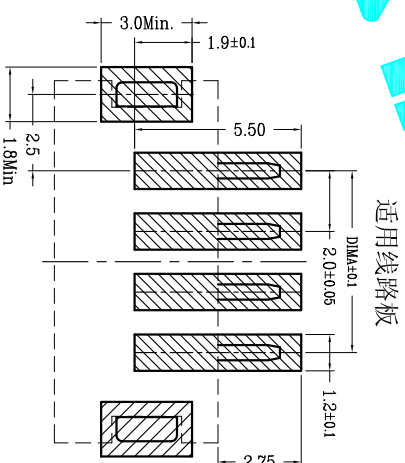
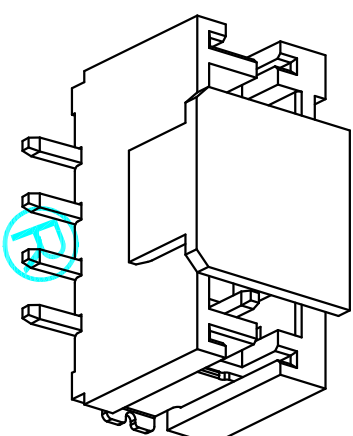


- 技术指标:
1. 温度范围: -25° C~85° C.
 2. 额定电压: 200V, AC.
 3. 接触电阻: ≤20mΩ
 4. 额定电流: 2A
 5. 耐电压: 500V
 6. 绝缘电阻: ≥1000MΩ.



| CKT | DIM A | DIM B | DIM C |
|-----|-------|-------|-------|
| 2 | 2.00 | 4.80 | 7.95 |
| 3 | 4.00 | 6.80 | 9.95 |
| 4 | 6.00 | 8.80 | 11.95 |
| 5 | 8.00 | 10.80 | 13.95 |
| 6 | 10.00 | 12.80 | 15.95 |
| 7 | 12.00 | 14.80 | 17.95 |
| 8 | 14.00 | 16.80 | 19.95 |
| 9 | 16.00 | 18.80 | 21.95 |
| 10 | 18.00 | 20.80 | 23.95 |
| 11 | 20.00 | 22.80 | 25.95 |
| 12 | 22.00 | 24.80 | 27.95 |
| 13 | 24.00 | 26.80 | 29.95 |
| 14 | 26.00 | 28.80 | 31.95 |
| 15 | 28.00 | 30.80 | 33.95 |
| 16 | 30.00 | 32.80 | 35.95 |
| 17 | 32.00 | 34.80 | 37.95 |
| 18 | 34.00 | 36.80 | 39.95 |
| 19 | 36.00 | 38.80 | 41.95 |
| 20 | 38.00 | 40.80 | 43.95 |

| APPROVALS | DATE | TITLE: |
|----------------|-----------|--------|
| DRAWN G.M.Chen | 2015/7/17 | PH-插式 |
| CHECKED | | |
| APPROVALS | | |

| ECN NO. | REV. | DATE. | DESCRIPTION. | CHANGE. | CHECK. | APPRO. | TOLERANCES ARE | 30~0.125 10~0.20 6~10 ~5 | ±0.80 ±0.20 ±0.15 ±0.10 | ANGLE | ±2° | PART NO. | UNIT: mm | SCALE: 1:1 | SHEET 1 OF 1 | PROJ. |
|---------|------|-------|--------------|---------|--------|--------|----------------|-----------------------------------|----------------------------------|-------|-----|----------|----------|------------|--------------|-------|
| | A | | NEW | | | | | | | | | PH-插式 | | | | |

X-ON Electronics

Largest Supplier of Electrical and Electronic Components

Click to view similar products for [Headers & Wire Housings](#) category:

Click to view products by [DEALON](#) manufacturer:

Other Similar products are found below :

[57102-F02-18ULF](#) [58102-G61-06LF](#) [0009485154](#) [009176003701906](#) [0050291907](#) [02.125.8002.8](#) [609-3404](#) [61062-3](#) [622-0430](#) [622-3653LF](#)
[63453-116](#) [636-1030](#) [636-1427](#) [636-3427](#) [636-4007](#) [641938-9](#) [644827-2](#) [65495-038](#) [65692-001LF](#) [65781-018](#) [65781-047](#) [65817-010LF](#)
[65817-015LF](#) [66207-023LF](#) [67016-026LF](#) [67095-007LF](#) [68631-112](#) [68645-018](#) [68648-049](#) [699319-000](#) [70.362.1628.0](#) [70-4210](#) [70-4226B](#)
[70-4853B](#) [707-5020](#) [707-5028](#) [71.350.2428.0](#) [71961-016LF](#) [733-134](#) [754199-000](#) [760-3052](#) [787-8014-00](#) [FCN-367T-T012/H](#) [80.063.4001.1](#)
[800-90-001-10-001000](#) [800-90-010-10-002000](#) [801-43-002-10-013000](#) [801-43-006-10-002000](#) [803-41-018-10-001000](#) [803-43-014-20-001000](#)