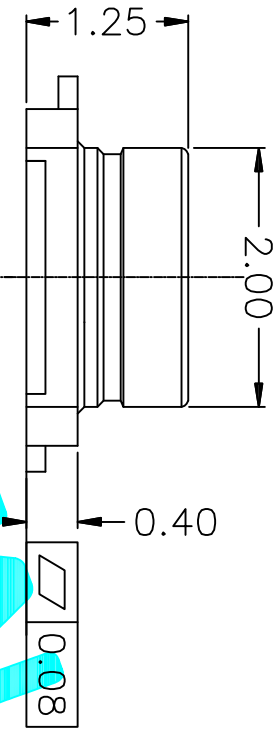
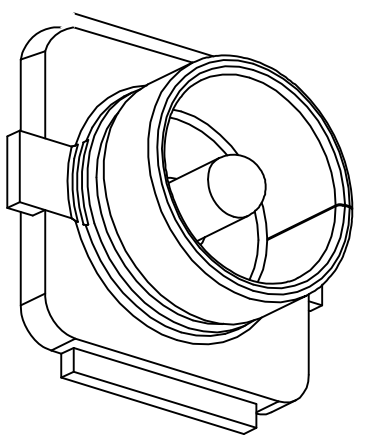
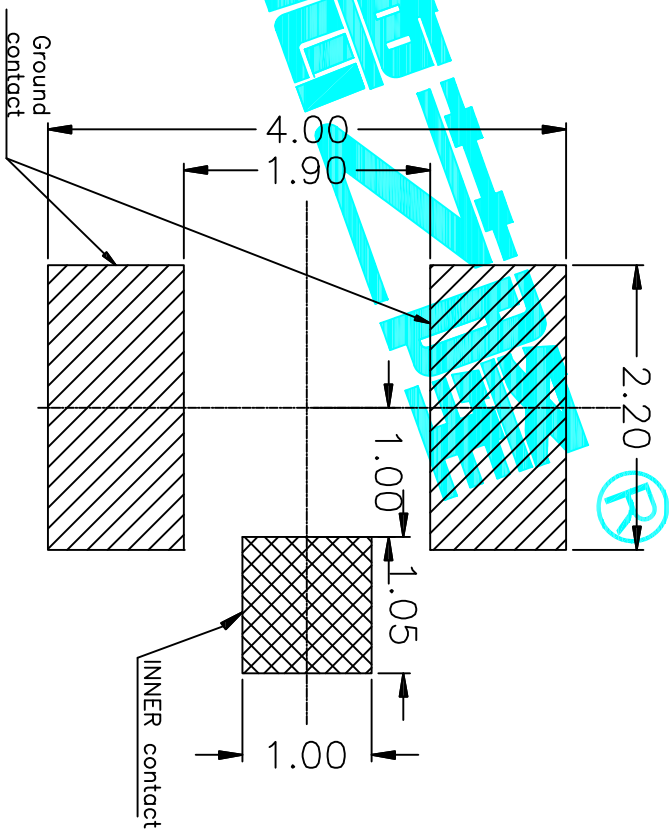
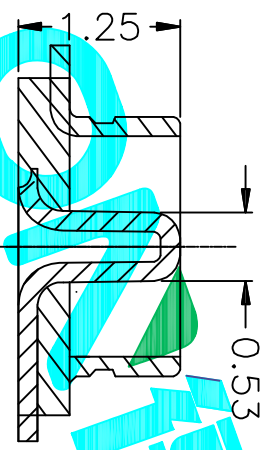


- NOTE:
1. ELECTRICAL CHARACTERISTICS:
 - 1.1 CURRENT RATING: 0.5A MAX.
 - 1.2 IMPEDANCE: 50OHM NOMINAL.
 2. MECHANICAL CHARACTERISTICS:
 - 2.1 OPERATING TEMP. -40°C~90°C
 - 2.2 VEMR UP TO 3GHz: 1.3MAX.
 - 2.3 DURABILITY: 300CYCLES



SECTION:A-A



PCB Layout(Pattern side)

ECN NO.	REV.	DATE.	DESCRIPTION.	CHANGE.	CHECK.	APPRO.
	A		NEW			

APPROVALS		DATE	DEALON 德之隆®	
DRAWN	G.M.Chen	2015/5/22	ELECTRONICS CO.,LTD	
CHECKED			TITLE: RF CONNECTOR	
APPROVALS			PART NO.	RF-IPEX03-01
TOLERANCES ARE		30 ^{±0.15}	±0.30	ANGLE
		10 ^{±0.10}	±0.20	
		5 ^{±0.10}	±0.15	±2°
			±0.10	
			UNIT: mm	SCALE: 1:1
			DRAWING NO.	SHEET 1 OF 1
				PROJ.

X-ON Electronics

Largest Supplier of Electrical and Electronic Components

Click to view similar products for [RF Connectors / Coaxial Connectors](#) category:

Click to view products by [DEALON](#) manufacturer:

Other Similar products are found below :

[8915-1511-000](#) [89674-0827](#) [6001-7071-019](#) [6002-7051-003](#) [6059674-1](#) [619550-1](#) [630059-000](#) [M39012/25-3026](#) [M39030/3-01N](#) [6501-1071-002](#) [6769](#) [7002-1541-010](#) [7002-1572-002](#) [7003-1542-011](#) [7004-1512-000](#) [7009-1511-004](#) [7029-1511-060](#) [7101-1541-010](#) [7101-1571-002](#) [7105-1521-002](#) [7203-1571-003](#) [7209-1511-011](#) [7210-1511-015](#) [7210-1511-040](#) [7242-1511-000](#) [73216-2241](#) [73404-2300](#) [7405-1521-005](#) [7405-1521-802](#) [7406-1521-005](#) [8527](#) [8547](#) [FS11V](#) [877931](#) [8808-1511-001](#) [9049-9513-000](#) [9074-9513-000](#) [910A205F](#) [PL40-36](#) [PL40-5](#) [PL71-9](#) [980-8666-005](#) [1200690078](#) [1-201144-1](#) [120919](#) [R107003010W](#) [R110A172100](#) [R112186000](#) [R113053000W](#) [R113081000](#)