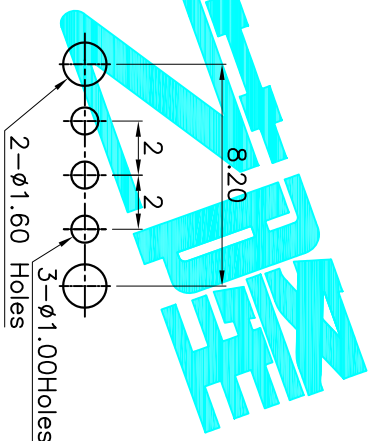
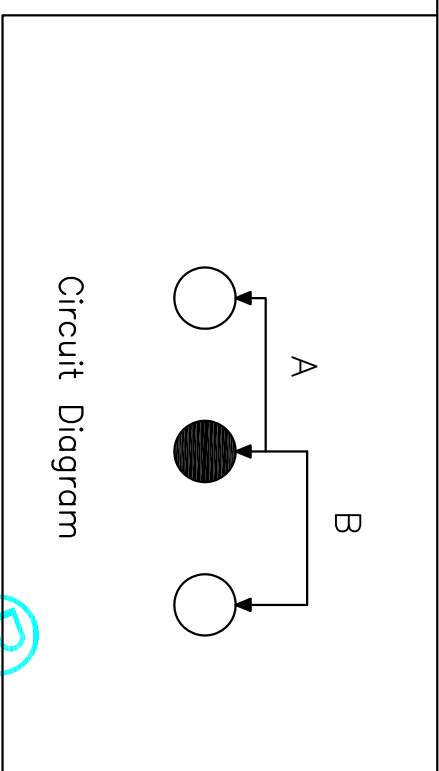
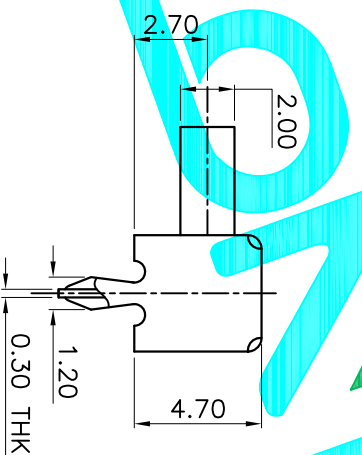
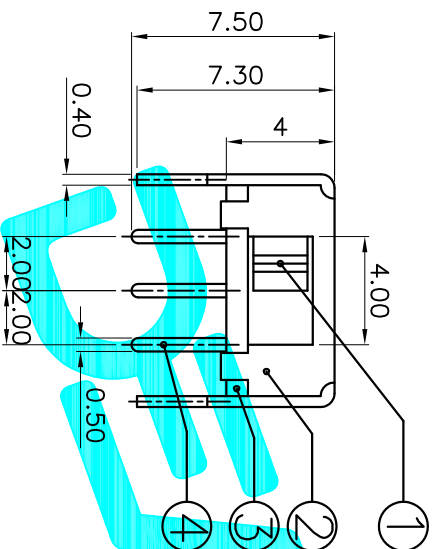


X	
PART NO	vigor
2	G2
3	G3
4	G4
5	G5
6	G6
7	G7
8	G8



ITEM	PART NAME	QTY.	MATERIAL	FINISHING
⑤	Contact	1	Phosphor Bronze	Ag Plated
④	Terminal	3	Brass Strip	Ag Plated
③	Base	1	Phenolic Resin	Natural
②	Frame	1	Spcc	Ni Plated
①	Knob	1	POM	Black

APPROVALS		DATE	APPROVALS	
DRAWN	G.M.Chen	2015/6/26	CHECKED	
CHECKED			APPROVALS	
DRAWN		2015/6/26	DATE	
CHECKED			DATE	
APPROVALS			DATE	
TOLERANCES ARE			DATE	
30 <sup>±0.15</sup>	±0.30	ANGLE	PART NO.	SK-12D02-VGX
10 <sup>±0.20</sup>	±0.20	ANGLE	TITLE:	VERTICAL SLIDE SWITCHES
5 <sup>±0.10</sup>	±0.15	ANGLE	UNIT:	mm
~ 5	±0.10	ANGLE	SCALE:	1:1
		ANGLE	DRAWING NO.	
		ANGLE	SHEET	1 OF 1
		ANGLE	PROJ.	

ECN NO.	REV.	DATE.	DESCRIPTION.
	A		NEW

**DEALON**  
ELECTRONICS CO.,LTD

德之隆



## X-ON Electronics

Largest Supplier of Electrical and Electronic Components

*Click to view similar products for [Slide Switches](#) category:*

*Click to view products by [DEALON](#) manufacturer:*

Other Similar products are found below :

[6-1437581-1](#) [M43R](#) [MHS123K15D](#) [MHS133K](#) [MMD](#) [MSS12A](#) [1825160-3](#) [1825167-2](#) [K232CB](#) [25139NLDB](#) [25449NAH](#) [1825078-1](#)  
[1825080-4](#) [1825269-1](#) [1825270-2](#) [STS141RA04](#) [T2215BEN506](#) [GH46P000001](#) [GH49P010001](#) [25339NA](#) [25436NLDH](#) [M42A](#)  
[TG36P000000](#) [AYZ0202AG](#) [L203091MS02Q](#) [4-1437581-7](#) [X2225CR-437W](#) [48BFSP3M2QT](#) [1101M1S3ZB8E2](#) [1-1437581-1](#)  
[EG1218REDACTUATOR](#) [MSS2225G04](#) [TG39W000000](#) [MSS42G](#) [T105S1CWZBE](#) [SLB124145](#) [SLB1280R5](#) [SLB1340R45](#) [25136NLDB](#)  
[TG39W000050](#) [25149NAH](#) [TG36Y000050](#) [NK236X693](#) [GE36P000001](#) [46204LRX](#) [EPS1PC2](#) [C56206L1X](#) [1977143-4](#) [1977144-4](#)  
[1977145-4](#)