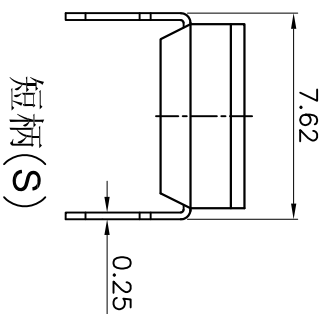
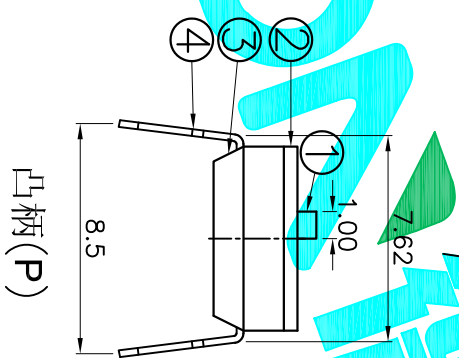
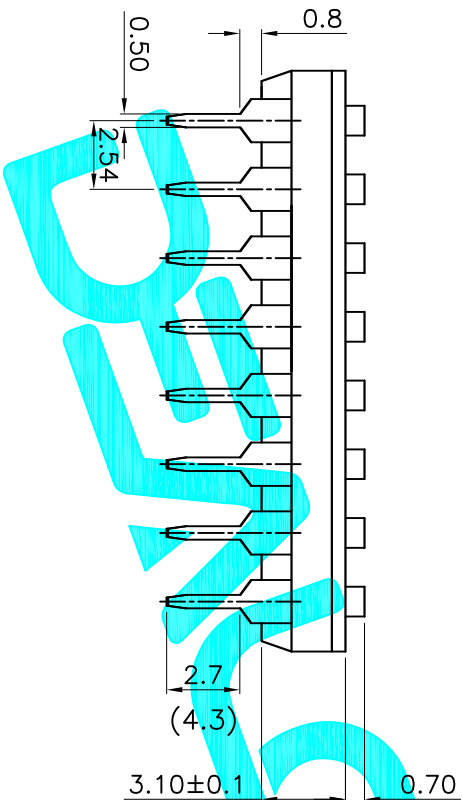
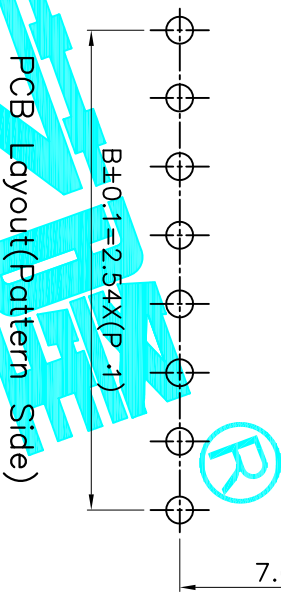
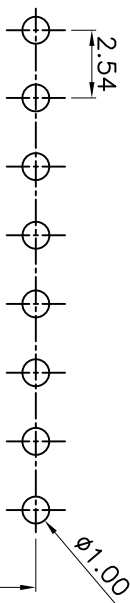
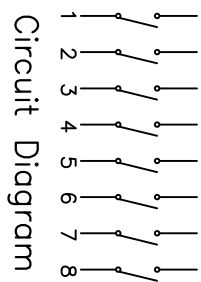
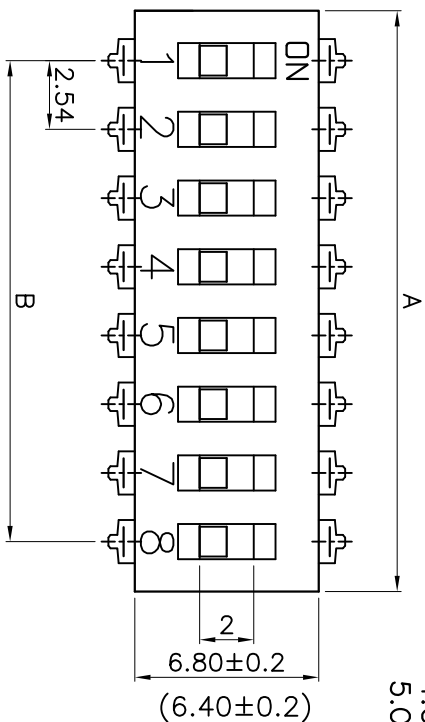


- NOTE:
1. Rating: 24V 25mA DC
  2. Contact Resistance: 50mΩ max
  3. Dielectric Strength: 500V AC/1Minute
  4. Operating Force: 1000gf Max
  5. Operating Life: 2,000 Cycles



Position(位数)	2P	3P	4P	5P	6P	7P	8P	9P	10P	12P
DIM.A(长度)	6.54	9.08	11.62	14.16	16.70	19.24	21.78	24.32	26.86	31.94
DIM.B(长度)	2.54	5.08	7.62	10.16	12.70	15.24	17.78	20.32	22.86	27.94

PART NO.	凸柄(P)	短柄(S)							
SM-02KP	SM-03KP	SM-04KP	SM-05KP	SM-06KP	SM-07KP	SM-08KP	SM-09KP	SM-10KP	SM-12KP
SM-02KS	SM-03KS	SM-04KS	SM-05KS	SM-06KS	SM-07KS	SM-08KS	SM-09KS	SM-10KS	SM-12KS

ECN NO.	REV.	DATE.	DESCRIPTION.	CHANGE.	CHECK.	APPRO.
	A		NEW			

APPROVALS	DATE	DEWON 德之隆® ELECTRONICS CO.,LTD	
DRAWN G.M.Chen	2015/6/26	TITLE: DIP SWITCHES	PART NO. SM-XXXX
CHECKED		SCALE: 1:1	SHEET 1 OF 1
APPROVALS		DRAWING NO.	PROJ.
TOLERANCES ARE	30±0.15 10±0.20 9±0.10 ~ 5 ±0.10	ANGLE	

ITEM	PART NAME	QTY.	MATERIAL	FINISHING
④	Terminal	1	Phosphor bronze	Au Plating
③	Base	1	PBT	Black
②	Cover	1	PBT	Black
①	Keystoke	1	PBT	White

## X-ON Electronics

Largest Supplier of Electrical and Electronic Components

*Click to view similar products for [DIP Switches/SIP Switches](#) category:*

*Click to view products by [DEALON](#) manufacturer:*

Other Similar products are found below :

[79B10T](#) [8136-475G4T](#) [G7G-1A2-CB-DC12](#) [H7CZL8AC100240](#) [DRR60016](#) [DRS4016](#) [1825444-1](#) [200183](#) [206002](#) [206004LPST](#) [219-6LPSTRF](#) [25.350.0653.0](#) [SBS 5004 TG](#) [SDA10H1BDA](#) [97R06ST](#) [A2C-2A5](#) [1825444-7](#) [ADE08SA04](#) [ADE12S04](#) [192960010](#) [206005RAS](#) [206007](#) [2-1825058-8](#) [25.330.0653.1](#) [25.352.0353.0](#) [CXDRIVEV2X](#) [IKN0600000](#) [IKN0800000](#) [LA2-002-DC24](#) [DBS2110](#) [DSR02T](#) [DSS](#) [208 N](#) [E2FMX2D1M1TGJ03M](#) [NDI10H](#) [219-9MSTP](#) [EPM02FV](#) [206010RAST](#) [NDS08V](#) [76SB05](#) [TD06H0SK1](#) [Z7.255.9027.0](#) [1-1825058-3](#) [1825428-4](#) [219-10LPSTF](#) [E3ZG6111D03M](#) [G4D212PUSTV2DC5](#) [HARW0002](#) [EPG301BT06](#) [219-7LPSTRF](#) [1-1825058-6](#)