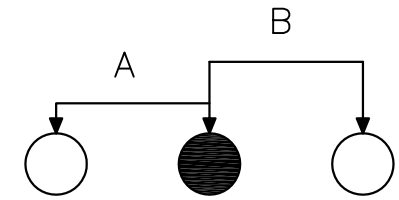
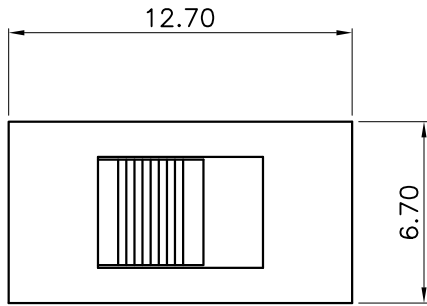
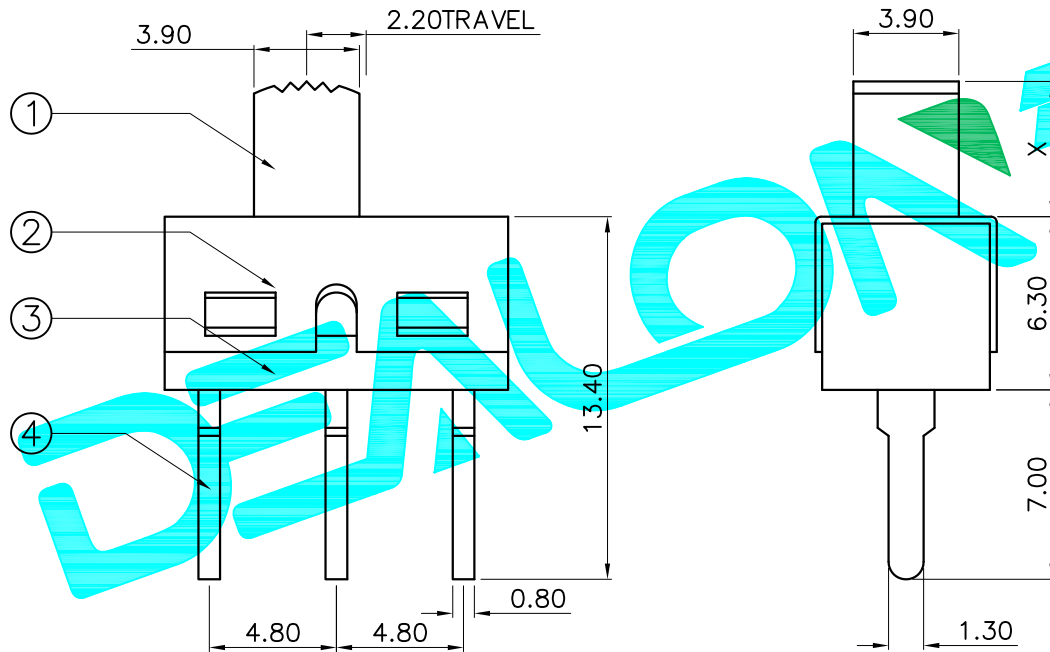


CAD FILE:



Circuit Diagram



X	
PART NO	vigor
2	G2
3	G3
4	G4
5	G5
6	G6
7	G7
8	G8

ITEM	PART NAME	QTY.	MATERIAL	FINISHING
⑦	Contact	1	PA9T	Black
⑥	Spring	1	Steel Wire	Natural
⑤	Contact	1	Phosphor Bronze	Ag Plated
④	Terminal	3	Copper Strip	Ag Plated
③	Case	1	PA9T	Natural
②	Cover	1	SUS	Natural
①	Knob	1	PA9T	Black

APPROVALS		DATE	DEALON 德之隆 ELECTRONICS CO.,LTD		
DRAWN	G.M.Chen	2015/6/26	TITLE:	SLIDE SWITCHES	
CHECKED			PART NO.	SS-12D10-GX	
APPROVALS			UNIT: mm	SCALE: 1:1	SHEET 1 OF 1
TOLERANCES ARE		30~以上 ±0.30	ANGLE		
		10~30 ±0.20			
		5~10 ±0.15			
		~ 5 ±0.10	±2'	DRAWING NO.	PROJ:

ECN NO.	REV.	DATE.	DESCRIPTION.	CHANGE.	CHECK.	APPRO.
	A		NEW			

X-ON Electronics

Largest Supplier of Electrical and Electronic Components

Click to view similar products for [Slide Switches](#) category:

Click to view products by [DEALON](#) manufacturer:

Other Similar products are found below :

[6-1437581-1](#) [M43R](#) [MHS123K15D](#) [MHS133K](#) [MMD](#) [MSS12A](#) [1825160-3](#) [1825167-2](#) [K232CB](#) [25139NLDB](#) [25449NAH](#) [1825078-1](#)
[1825080-4](#) [1825269-1](#) [1825270-2](#) [STS141RA04](#) [T2215BEN506](#) [GH46P000001](#) [GH49P010001](#) [25339NA](#) [25436NLDH](#) [M42A](#)
[TG36P000000](#) [AYZ0202AG](#) [L203091MS02Q](#) [4-1437581-7](#) [X2225CR-437W](#) [48BFSP3M2QT](#) [1101M1S3ZB8E2](#) [1-1437581-1](#)
[EG1218REDACTUATOR](#) [MSS2225G04](#) [TG39W000000](#) [MSS42G](#) [T105S1CWZBE](#) [SLB124145](#) [SLB1280R5](#) [SLB1340R45](#) [25136NLDB](#)
[TG39W000050](#) [25149NAH](#) [TG36Y000050](#) [NK236X693](#) [GE36P000001](#) [46204LRX](#) [EPS1PC2](#) [C56206L1X](#) [1977143-4](#) [1977144-4](#)
[1977145-4](#)